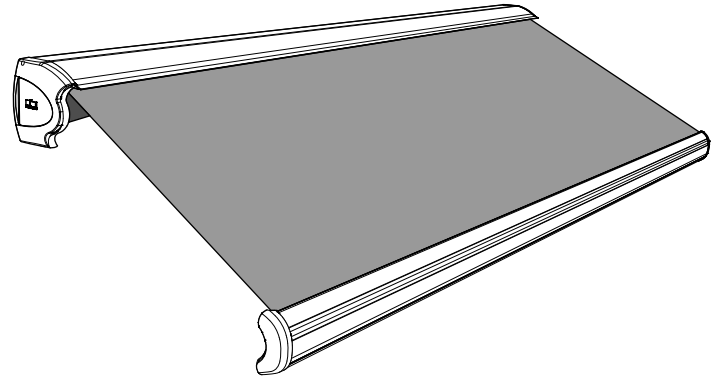


prise de mesure

Banne coffre ULTIMA

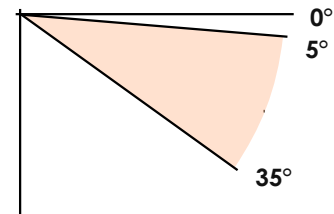


Dimensions Mini Maxi

	Sur mesure
Largeur	de 250 à 596 cm
Avancée	200 cm / 250 cm / 300 cm 350 cm / 400 cm

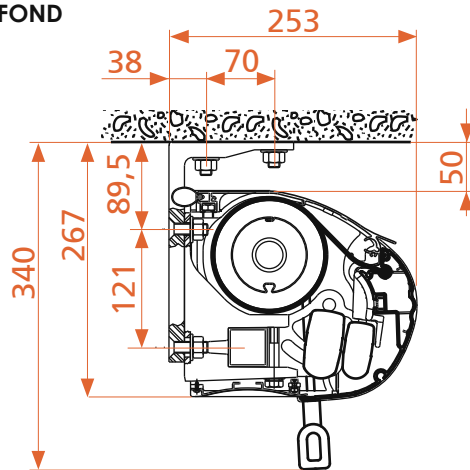
Inclinaison

En sortie d'usine, le store banne est réglé avec une inclinaison de 5°.

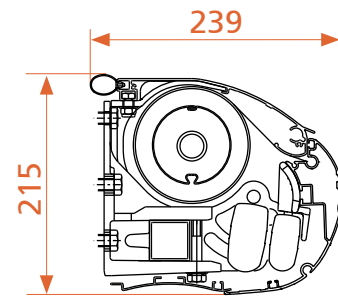


Encombrement store

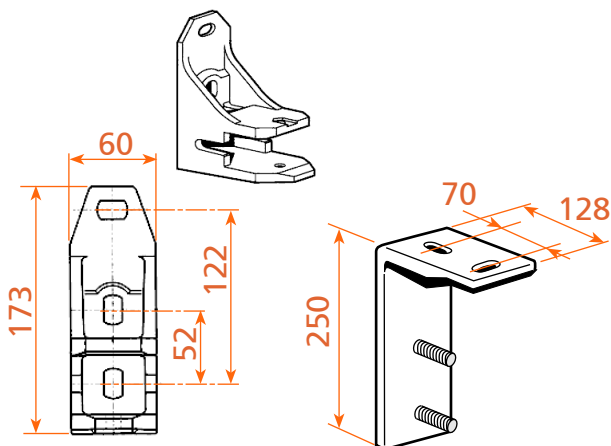
POSE PLAFOND



POSE DE FACE

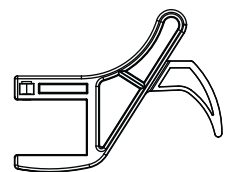


Supports de pose



Nombre supports

Nombre de consoles et de berceaux compensateurs		
Largeur	< 4785	< 5960
Tombée	2 bras	2 bras
> 2500	2C	3C + 1B
3000*	2C	5C + 1B
3500 (3000**)	4C	5C + 1B
4000	4C	5C + 1B

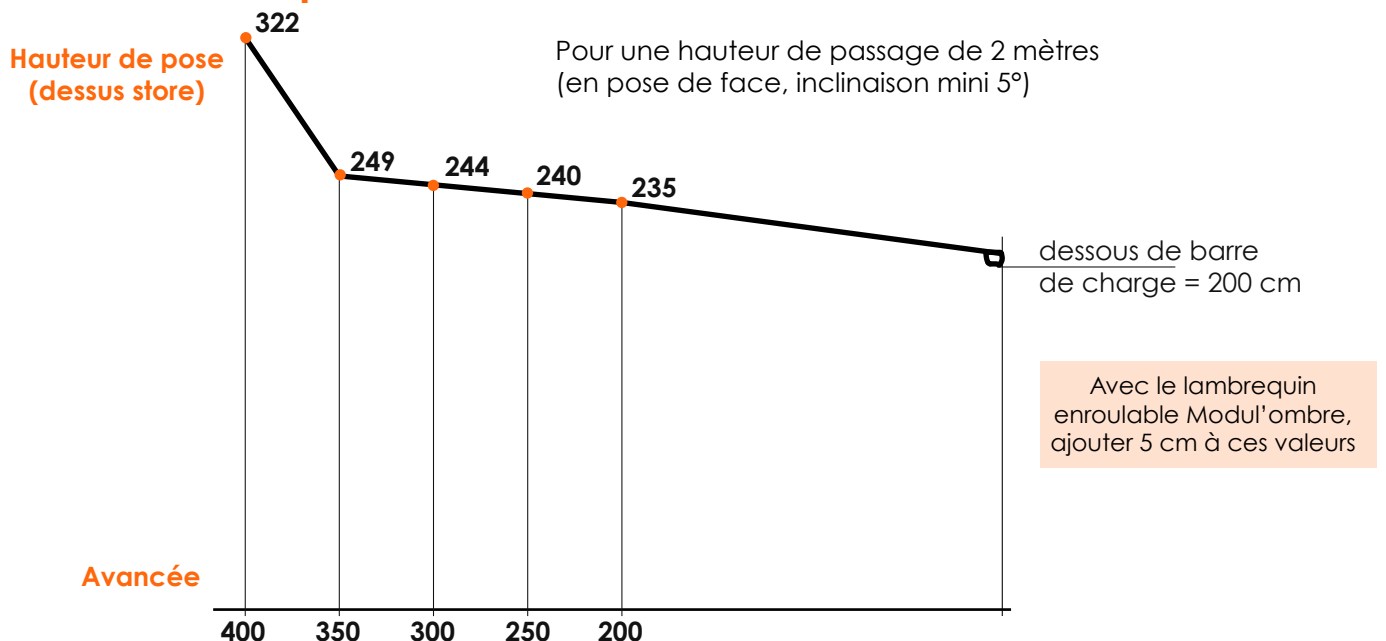


Berceau compensateur

* sans lambrequin enroulable
** avec lambrequin enroulable

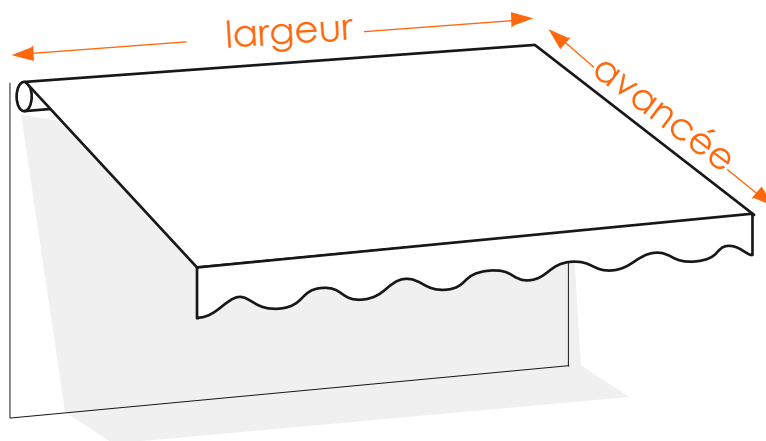
Exemple : 2C = 2 consoles pose de face
1B = 1 berceau

Hauteur de pose mini



À vous de jouer !

Important Les mesures s'entendent tout compris
La toile sera un peu moins large



Largeur store (saisissez la largeur souhaitée)

 cm

Largeur minimum réalisable

En fonction de l'avancée, votre store doit avoir une largeur minimum :

Avancée store

- 200 cm
- 250 cm
- 300 cm
- 350 cm
- 400 cm

Avancée	Largeur mini réalisable
200 cm	250 cm
250 cm	304 cm
300 cm	368 cm
350 cm	417 cm
400 cm	475 cm