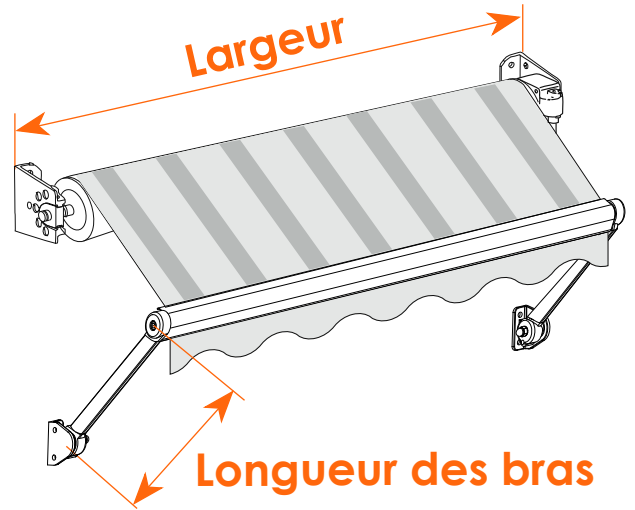


prise de mesure

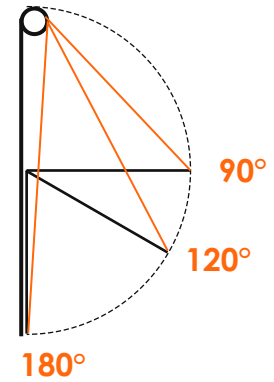
Store à projection XL



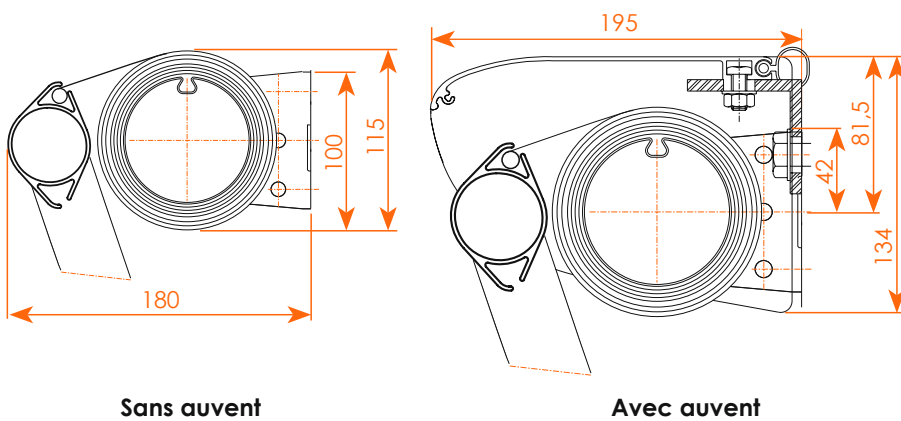
Dimensions Mini Maxi

	Sur mesure
Largeur	de 75 à 585 cm
Longueur des bras	50 cm / 75 cm / 100 cm 125 cm / 150 cm 175 cm / 200 cm

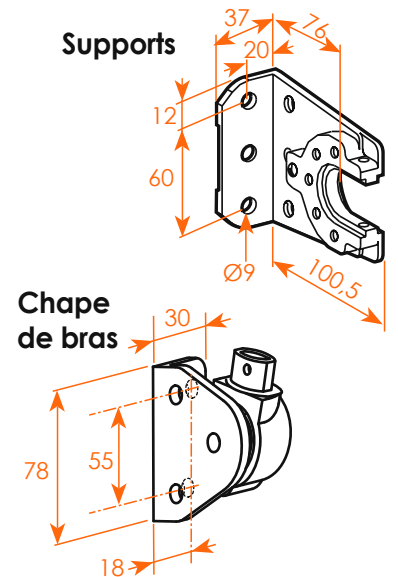
Projections possibles



Encombrement

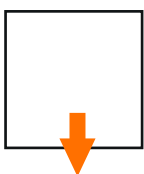


Support de pose



Sortie de manoeuvre

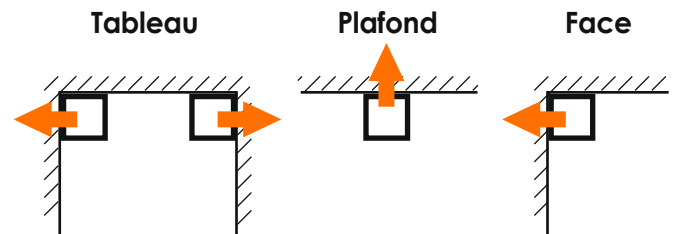
Sous le store
(à l'extérieur)



Vers l'intérieur 90°
(nécessite un perçage du mur)



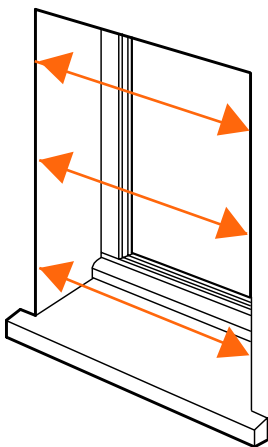
Fixation



À vous de jouer !

Choisissez le type de pose

A Pose tableau ou plafond



Mesurer la LARGEUR

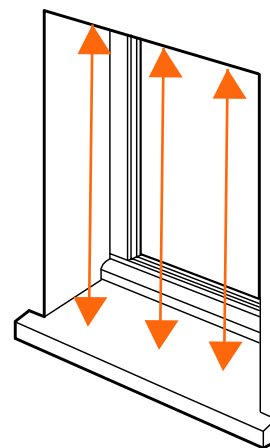
Mesurer à plusieurs endroits et retenir la largeur la plus petite.
Déduire 0,5 cm (jeu) à la largeur la plus petite.

Largeur store = largeur mesurée la plus petite - 0,5 cm

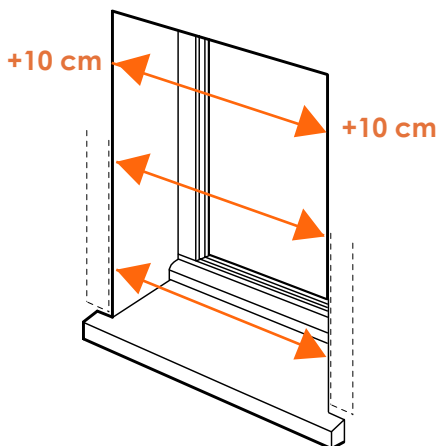
Mesurer la LONGUEUR DES BRAS

Mesurer à plusieurs endroits et retenir la hauteur la plus petite.

Longueur bras = $\frac{\text{hauteur fen\^etre}}{2}$



B Pose en façade



Mesurer la LARGEUR

Mesurer à plusieurs endroits et retenir la largeur la plus grande.
Ajouter 20 cm.

Largeur store = largeur mesurée la plus grande + 20 cm

Mesurer la LONGUEUR DES BRAS

Mesurer à plusieurs endroits et retenir la hauteur la plus grande.
Ajouter 15 cm.

Hauteur store = $\frac{\text{hauteur fen\^etre} + 15 \text{ cm}}{2}$

