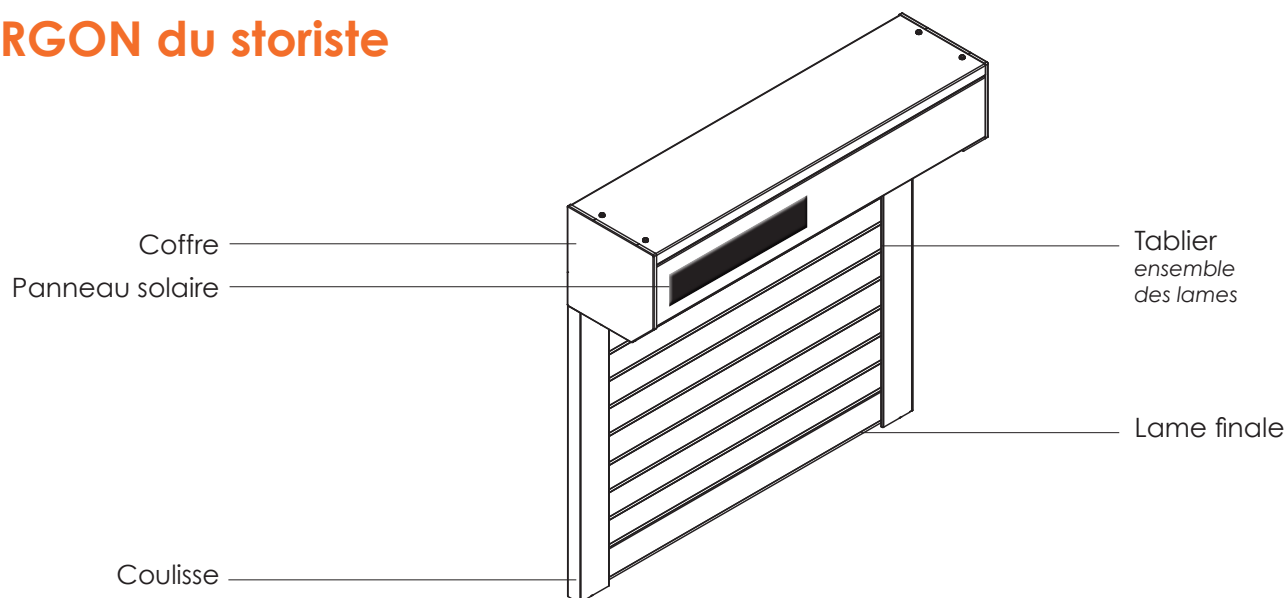




Volet Roulant **Solaire Somfy**[®]

le JARGON du storiste



▶ avantages

1/ Zéro câblage, zéro travaux d'intérieur

Le volet arrive prêt à poser ! Aucun branchement électrique ! Idéal si les arrivées électriques ne sont pas prévues. L'activation de la batterie se fait via la télécommande (pas besoin d'accéder à la batterie).

2/ Économique et écologique

Le volet roulant à motorisation solaire vous permettra de faire des économies d'énergie en privilégiant une solution écologique et non polluante.

3/ Fiable

Panneau solaire extra-plat à haut rendement même par temps nuageux. Par ailleurs, en cas de décharge importante de la batterie, le dernier mouvement possible est une remontée du volet. Enfin, l'accostage en partie haute du tablier se fait en douceur, grâce au moteur Somfy® IO RS100.

▶ caractéristiques

Largeur	SUR MESURE de 65 à 285 cm
Hauteur	SUR MESURE de 60 à 270 cm (attention : surface maxi 6 m ²)
Disposition	Entre murs (en tableau) ou Façade
Coffre de protection	OUI
Forme Coffre	Pan coupé ou coffre 1/4 de rond
Taille Coffre	150 - 165 - 180 ou 205 mm (selon hauteur du volet)
Lames tablier	Aluminium double paroi 42 x 8 mm avec mousse polyuréthane
Coloris coffre et lames	+16 coloris au choix
Coulisses	Forme droite, 53 x 21 mm en aluminium extrudé avec joints anti-bruit
Sécurité	Verrouillage automatique en position fermée
Manœuvres	Moteur solaire Somfy® IO RS100 avec télécommande
Options	Tahoma switch, Amy IO Sun protect
Garantie	7 ans
Marque	Franciflex (France - depart. 35)

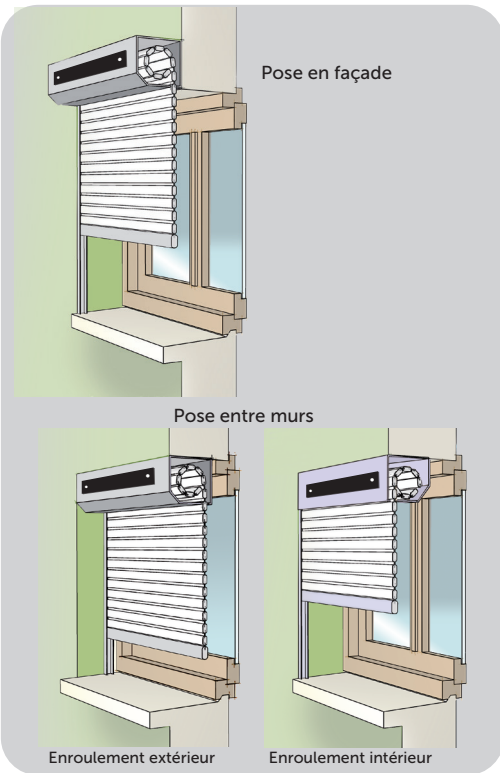
l'armature

DISPOSITION

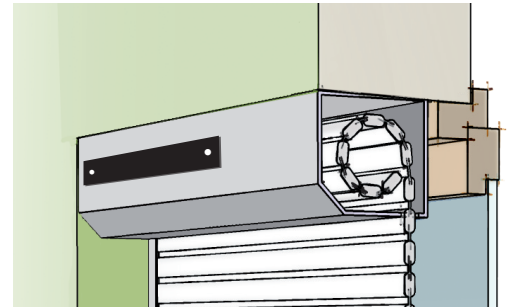
Lorsque vous prévoyez l'installation de votre Volet Roulant, vous avez le choix entre plusieurs types de pose qui permettent de s'adapter au mieux à vos contraintes techniques.

Vous avez la possibilité de poser votre volet :

- sur la façade
- entre murs (en tableau) avec enroulement extérieur.
- entre murs (en tableau) avec enroulement intérieur.



Pose entre murs :
Le coffre doit être posé
au plus près du
mur extérieur

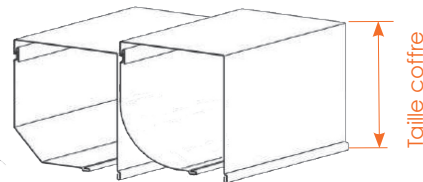


COFFRE

Coffre en aluminium laqué en 2 parties. Trappe d'accès pour changer ou réparer le mécanisme. Film plastique de protection.

Panneau solaire ultra plat avec technologie Monocristallin à haut rendement, efficace même par temps nuageux.

Le panneau solaire est livré posé sur le coffre, à droite vu de l'intérieur.

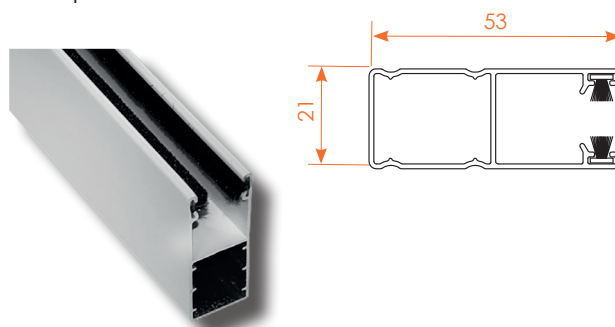
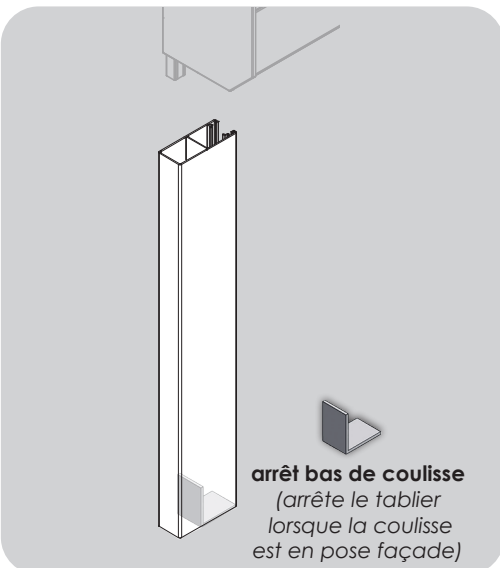


taille de coffre	Hauteur volet
13,7 cm *	50 - 90 cm
15,0 cm	91 - 125 cm
16,5 cm *	126 - 190 cm
18,0 cm	191 - 240 cm
20,5 cm	241 - 295 cm

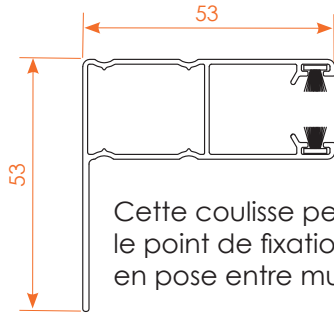
* Uniquement en coffre à pan coupé.
Si vous souhaitez un coffre 1/4 de rond, prenez la taille de coffre supérieure

COULISSE DE GUIDAGE

Coulisse en aluminium extrudé, avec joints anti-bruits. Les coulisses sont pré-perçées (diamètre perçage différent pour arrêter la tête de vis) de face ou par le fond, au choix selon votre disposition.



COULISSE A AILE (option disponible sur demande)

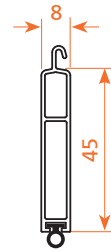
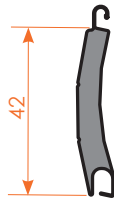


Cette coulisse permet d'éloigner le point de fixation de l'angle du mur, en pose entre murs.



LAMES DE TABLIER ET LAME FINALE

Lames en aluminium double paroi de 42mm avec mousse polyuréthane sans CFC.



Lame finale droite avec joint d'étanchéité.

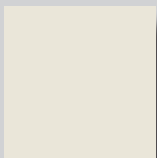
SÉCURITÉ PAR VERROUILLAGE AUTOMATIQUE

Le volet se verrouille automatiquement à la fermeture et s'oppose aux tentatives de soulèvement.

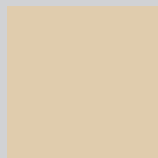
les coloris

COLORIS LAMES DU TABLIER

EN SÉRIE



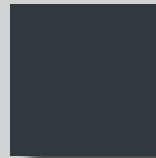
BLANC
RAL 9010



IVOIRE
RAL 1015



GRIS MÉTAL
ALU



GRIS ANTHRACITE
RAL 7016



BRUN
RAL 8019



BEIGE

EN OPTION



BLEU
RAL 5003



NOIR
RAL 9005



ROUGE BASQUE
RAL 3004



VERT FORÊT
RAL 6005



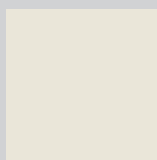
VERT PÂLE
RAL 6021



GRIS CLAIR
RAL 7035

COLORIS COFFRE, COULISSES ET LAME FINALE

EN SÉRIE



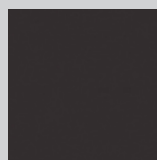
BLANC
RAL 9010



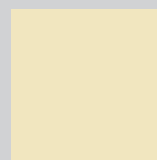
IVOIRE
RAL 1015



GRIS MÉTAL
ALU



BRUN
RAL 8019

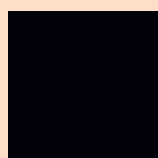


BEIGE

EN OPTION



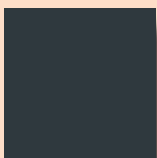
CHÊNE DORÉ



NOIR
RAL 9005



ROUGE BASQUE
RAL 3004



GRIS
ANTHRACITE
RAL 7016

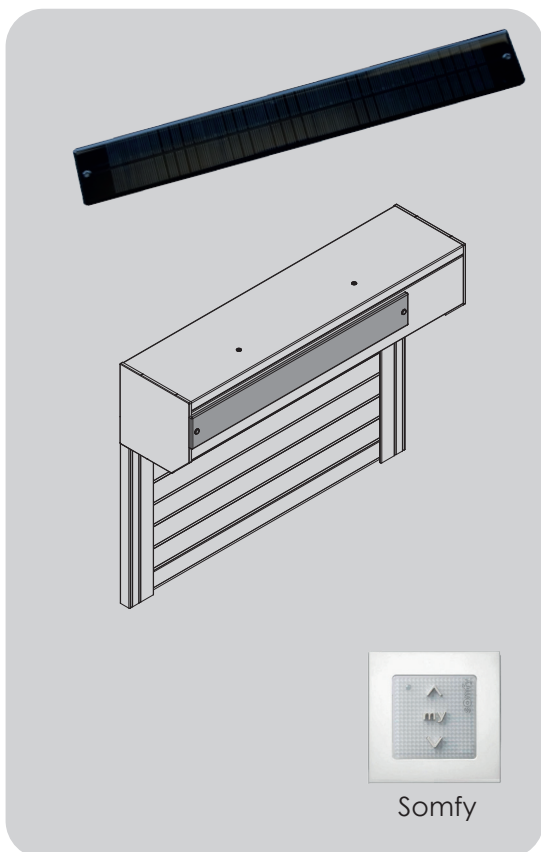


VERT PÂLE
RAL 6021



Autres RAL

► la Manœuvre



MOTEUR RADIO SOLAIRE SOMFY® IO

Pas de câblage électrique.

Panneau solaire ultraplat avec technologie Monocristallin à haut rendement, efficace même par temps nuageux ; livré posé sur le coffre.

Idéal, aucun branchement moteur est nécessaire.

D'un clic sur la télécommande, vous commandez votre store. Et en cas de décharge importante de la batterie, le dernier mouvement possible est une remontée du volet.

Moteur Somfy® IO RS100.

Possible uniquement si :

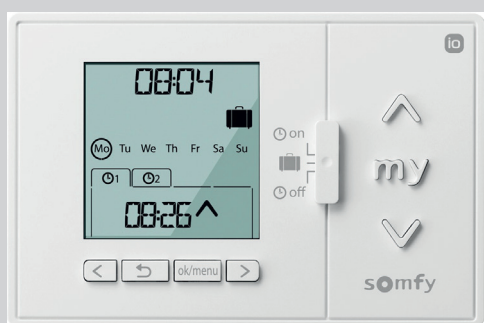
- Hauteur du volet : MAXI 285 cm
- Surface du volet : MAXI 6 m²
- Panneau solaire toujours positionné à droite du volet, vu de l'intérieur de la pièce.

Le positionnement de votre volet roulant est stratégique.

Il est fortement déconseillé de le placer aux endroits décrits ci-dessous car il pourrait engendrer une décharge progressive de la batterie :

- Volet en fond de tableau, sous une véranda ou sous une pergola
- Avancée de toiture trop importante
- Corniche, gouttière trop proéminente
- Végétation dense, haie, arbre...

les Options



L'HORLOGE CHRONIS IO

Programmer ses heures d'ouverture

Cette commande permet de programmer un ou plusieurs stores et volets aux journées et heures souhaitées. Vous pouvez aussi les commander en mode manuel (OFF).

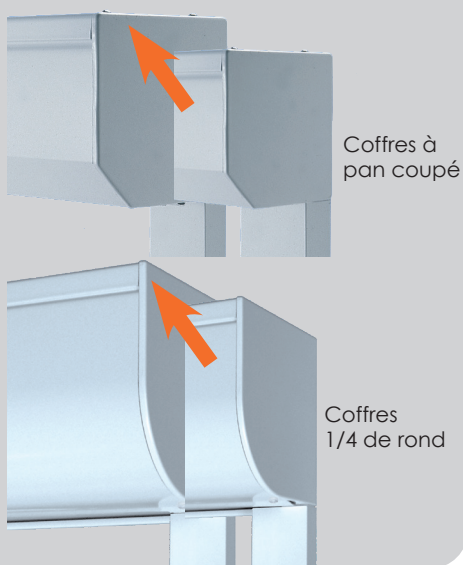
En mode automatique, vos stores se baissent et s'ouvrent automatiquement selon le scénario choisi :

- Mode aléatoire pour simuler une présence
- Mode programme : vous définissez l'heure d'ouverture et de fermeture (4 ordres maxi par jour)
- Mode crépusculaire : vos stores et volets se ferment à la tombée de la nuit

Attention : cette horloge est compatible avec les stores et volets motorisés en radio Somfy IO

Le changement d'heure été/hiver est automatique.

Dimensions : 120 x 80 x 21 mm
Fréquence radio 868Mhz
Type de pile : 2 piles AAA



COFFRE DE SECTION SUPÉRIEURE

Pour uniformiser une façade

Sur une même façade, selon la hauteur de votre volet, vous pourrez avoir des coffres de dimensions différentes.

Pour l'esthétisme, vous avez la possibilité de les homogénéiser en demandant sur les petits volets un coffre de section supérieure.



LAME FINALE DE SÉCURITÉ

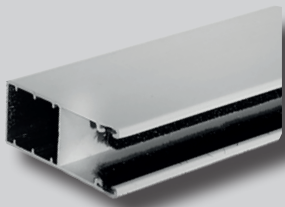
Pour toujours plus de sécurité

Avec cette option, le tablier de votre volet sera équipé d'une lame finale spéciale anti-crochetage.

COULISSES NON PERCÉES OU PERÇAGES MIXTES

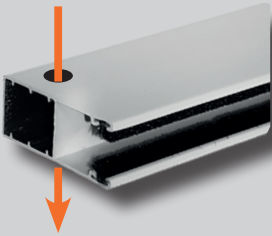
En standard, pour la pose de votre volet, vous avez le choix de recevoir vos 2 coulisses percées de face ou en tableau.

Cette option vous permet de recevoir une des coulisse percée de face et l'autre percée en tableau, et si vous vous n'êtes pas certain de votre pose on vous propose de vous envoyer les coulisses non percées.



Coulisse non percée

Coulisse percée pose de face



Coulisse percée pose tableau

TABLIER EN LAMES THERMIQUES

Pour gagner en isolation

Lame ADP42 isolante bi-couleur, en aluminium double paroi recouverte d'une laque thermo-réfléchissante qui lui confère une haute performance énergétique.

Face blanche côté extérieur et face thermo-réfléchissante gris métallisé côté vitre.

Option compatible uniquement avec le coloris des lames Blanc RAL 9010



TÉLÉCOMMANDE AMY IO SUN PROTECT

Capteur de température intégré.

Commande individuelle avec capteur de température intégré et intelligence embarquée, pour un logement toujours tempéré.

Ce point de commande détecte et anticipe les pics de chaleur en baissant vos stores ou volets roulants automatiquement pour garder votre maison au frais lors des pics de chaleur.

Pilote un volet ou un groupe de volet dans la même pièce.

- . Bouton activation ON/OFF de la fonction Sun Protect
- . 5 seuils de température réglables
- . Indicateur de pile faible

Nécessite de passer par la Tahoma ou compatible nativement avec Moteurs radio Somfy IO RS100



MAISON CONNECTÉE - LA TAHOMA SWITCH

La maison intelligente simplifiée !

La box **TaHoma Switch** permet d'utiliser un smartphone ou une tablette pour piloter et programmer à distance vos équipements connectés Somfy et de grandes marques partenaires (volets roulants, stores, éclairages, chauffage, portails, etc...).

Vous avez également la possibilité de piloter vos équipements via les assistants vocaux **Google Home**, **Amazon Alexa** ou **Apple HomeKit**.

Option compatible avec les motorisations radio Somfy RTS, IO-homecontrol et Zigbee.

Ses nombreuses possibilités :

- Piloter vos volets roulants, stores, éclairages et équipements de confort
- Créer et lancer des scénarios personnalisés pour simplifier les gestes du quotidien (ex : *Je quitte la maison : tous les volets se ferment, les lumières s'éteignent, le chauffage passe en mode éco*)
- Déclencher des scénarios automatiquement selon l'heure, la météo ou un capteur
- Accès à des boutons physiques sur la box pour lancer vos scénarios favoris sans smartphone
- Retour d'information et pilotage à distance via l'application TaHoma

