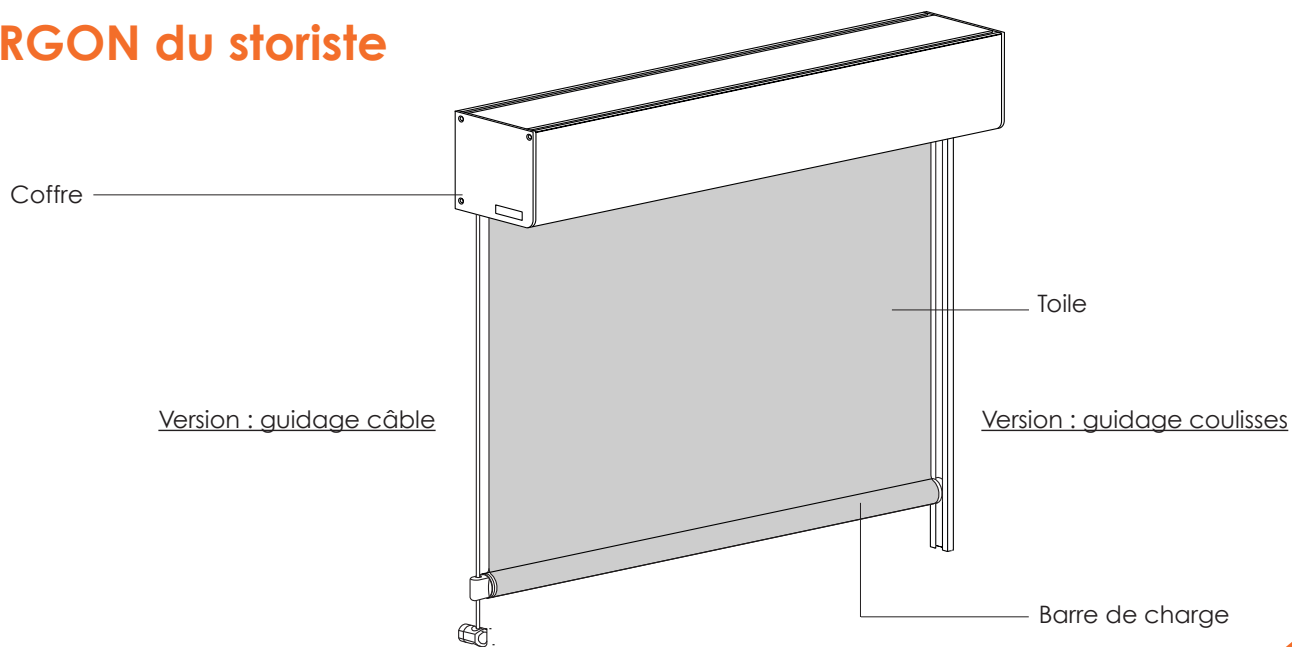


# Store vertical Coffre

## ► le JARGON du storiste



## ▶ avantages

### 1/ Store coffre aux lignes modernes

Coffre carré, lignes tendues, une élégance en parfait accord avec les architectures modernes, ce store est conçu pour l'extérieur grâce à ses matières durables et résistants aux UV.....

### 2/ S'adapte à toutes les fenêtres, même les grandes baies.

Que votre fenêtre soit petite ou grande, il sera la solution à votre besoin. Il peut aller jusqu'à des hauteurs de 7m !

Et selon les dimensions de fenêtre, vous aurez le choix entre 4 tailles de coffre : 65, 85 100 et 136 mm.

### 3/ Protection solaire et confort visuel

Qu'il soit pour occulter, pour protéger du soleil ou pour réduire l'éblouissement grâce à sa large gamme de tissus, ce store extérieur solaire contribue efficacement à votre confort.

### 4/ Un store extérieur bien pensé

Guidage par câbles ou coulisses pour plaquer le store contre la fenêtre, coffre amovible pour entretenir le store... Tout est conçu pour vous faciliter la vie.

## ▶ caractéristiques

<b>Largeur</b>	SUR MESURE de 60 à 480 cm
<b>Hauteur</b>	SUR MESURE de 60 à 700 cm
<b>Coffre de protection</b>	OUI - Coffre en aluminium laqué
<b>Encombrement store</b>	Coffre de 65, 85, 100 ou 136 mm selon dimensions
<b>Qualité Armature</b>	Coffre, embouts de coffre, barre de charge et coulisses en aluminium laqué
<b>Coloris armature</b>	Blanc 9010 - Ivoire 1013 - Gris clair 9006 – Gris anthracite 7016 Brun 8019 - Noir 9011
<b>Qualité Toiles</b>	Tissus transparents, tamisants ou occultants, possibilité de tissus non feu
<b>Coloris toiles</b>	+80 tissus au choix
<b>Manœuvres</b>	Manivelle ou moteur
<b>Guidage</b>	OUI - par coulisses aluminium ou câbles inox
<b>Options</b>	Télécommande radio, Chronis 6, Tahoma switch
<b>Fixation</b>	Face, plafond ou tableau (entre murs)
<b>Garantie</b>	2 ans (5 ans avec moteur)
<b>Marque</b>	Bandalux (Espagne)

## l'armature

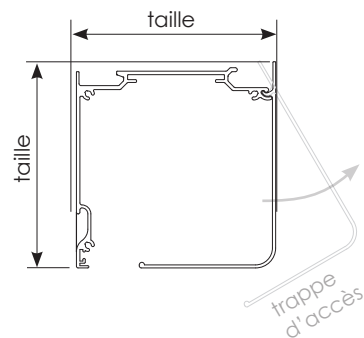


### COFFRE ALUMINIUM

Coffre carré en aluminium laqué en 2 parties.  
Une trappe d'accès permet de changer et/ou réparer le mécanisme.

Il existe 4 tailles de coffres :

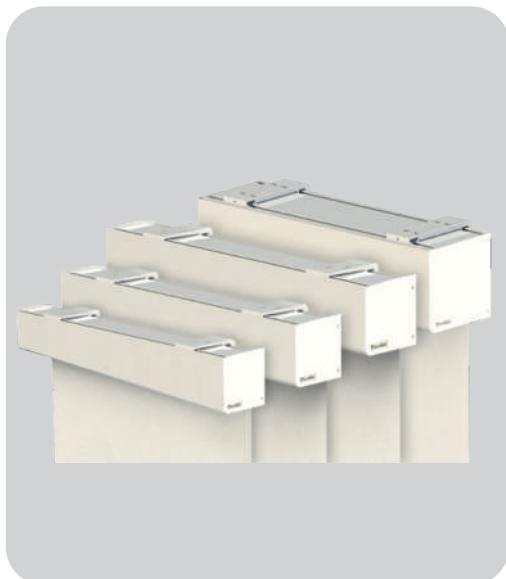
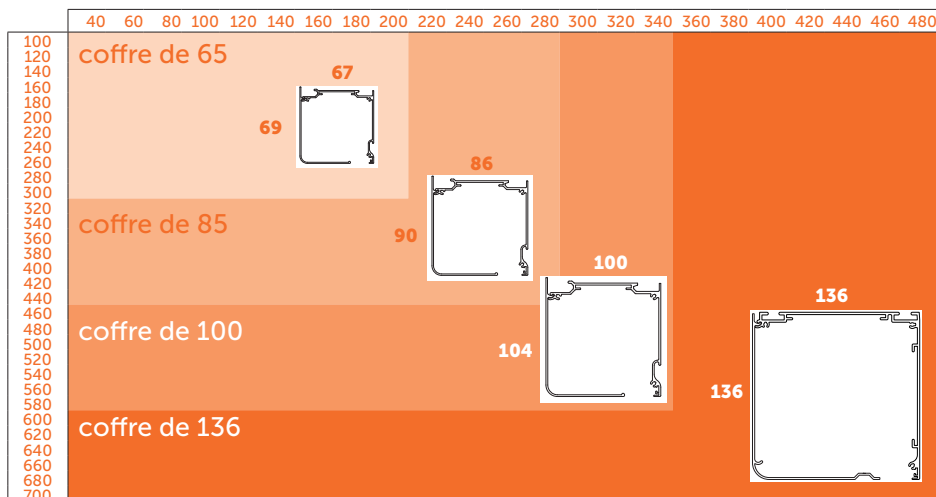
- coffre de 65 mm
- coffre de 85 mm
- coffre de 100 mm
- coffre de 136 mm



La taille du coffre va se définir selon les dimensions finies du store.

### LIMITES DIMENSIONNELLES

L'encombrement du coffre est variable selon le type de pose et le sens d'enroulement



## disposition / fixation

### GUIDAGE PAR CÂBLES

- pose de face

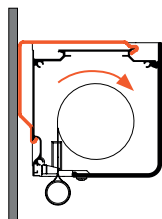


enroulement proche de la vitre

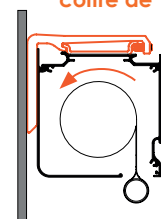
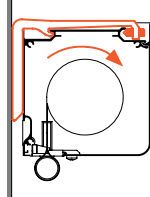
enroulement intérieur

enroulement éloigné de la vitre

enroulement extérieur



UNIQUEMENT coffre de 136

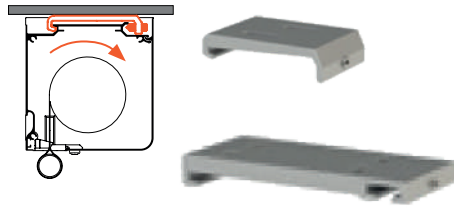


IMPOSSIBLE en coffre de 136

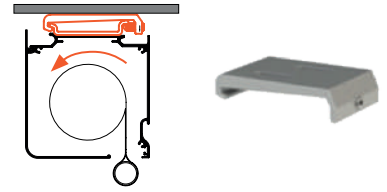


## - pose plafond

enroulement proche  
de la vitre  
enroulement  
intérieur

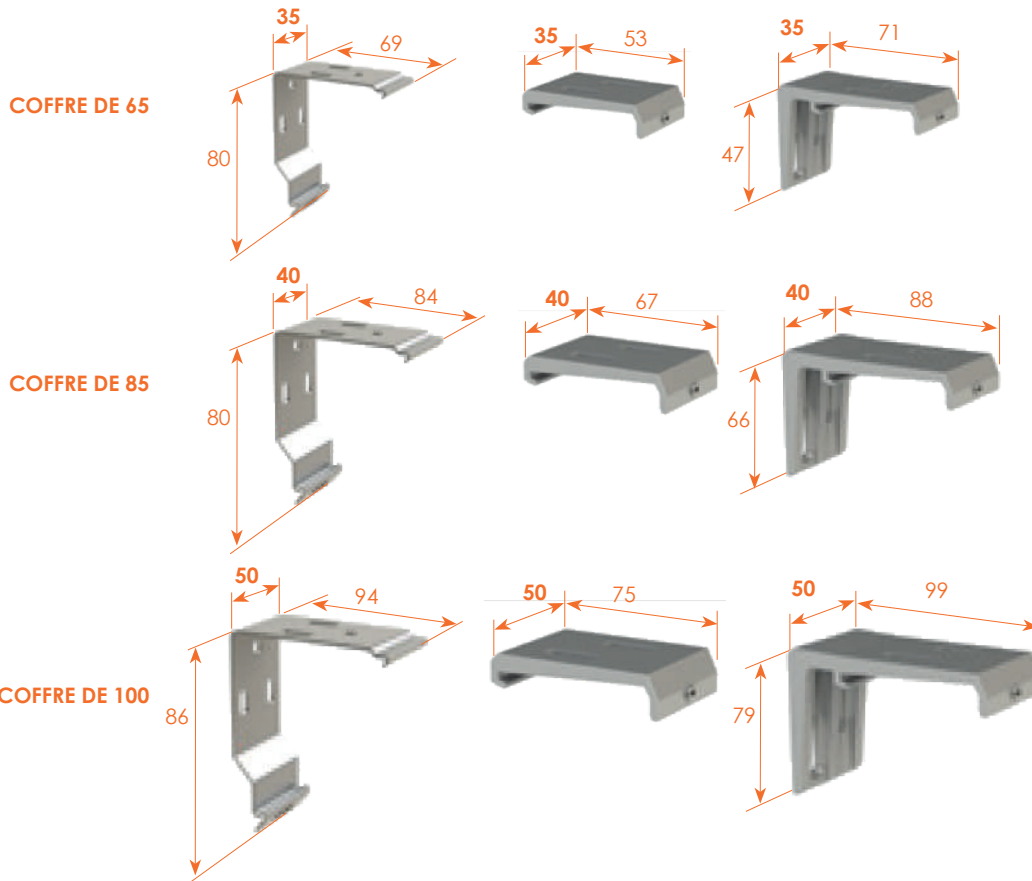


enroulement éloigné  
de la vitre  
enroulement  
extérieur



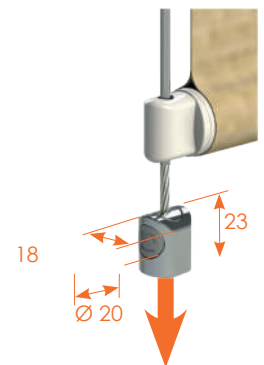
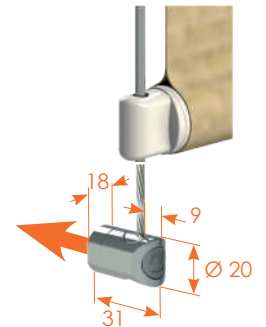
UNIQUEMENT coffre de 136

## - DIMENSIONS des supports de pose haut

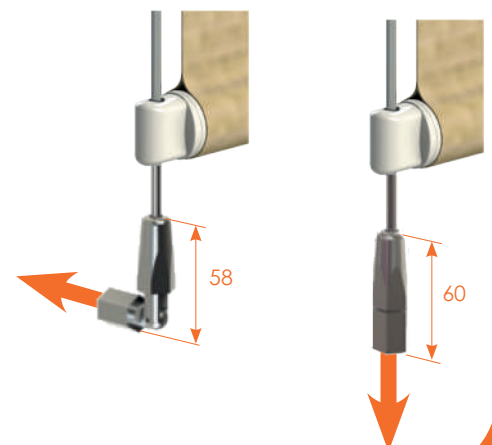
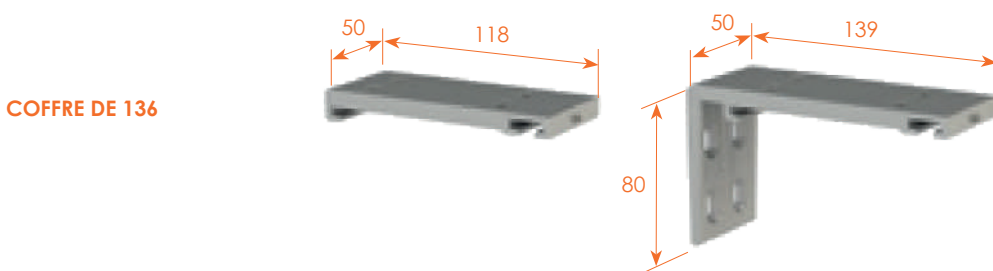


## - des équerres basses

câble de 3,5 mm



câble de 5 mm



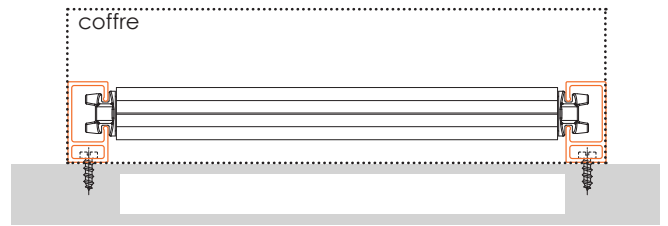
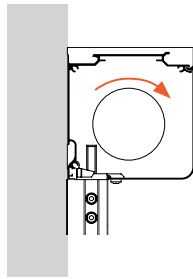
## GUIDAGE COULISSES

Dans ce cas, ce sont les coulisses qui portent le coffre.

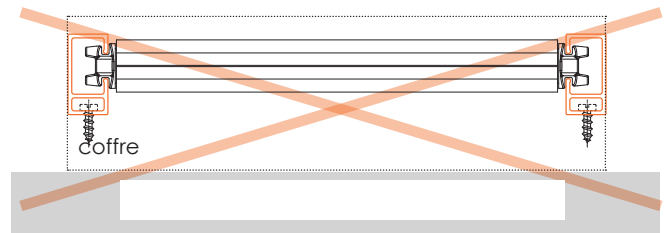
- pose plafond **IMPOSSIBLE**

- pose de face

enroulement proche de la vitre

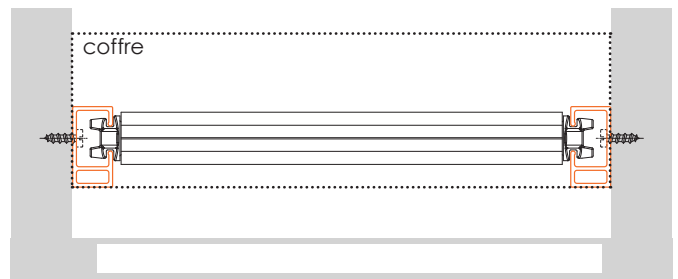
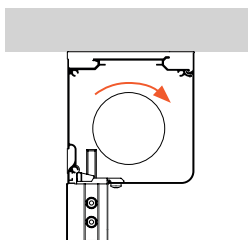


enroulement éloigné de la vitre  
**IMPOSSIBLE**

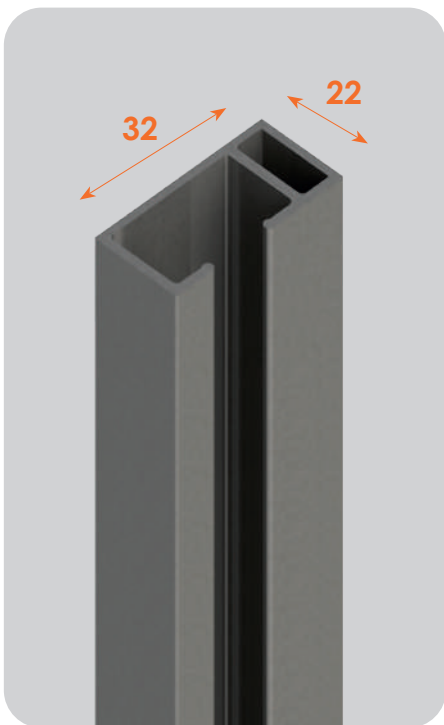
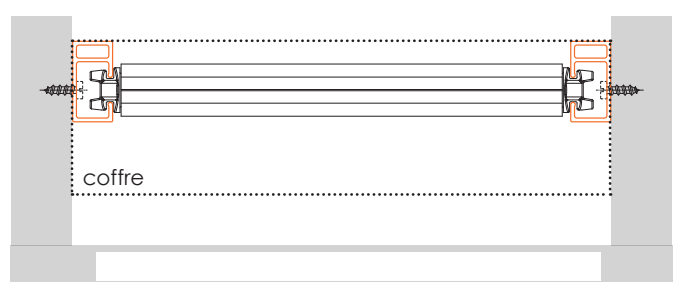
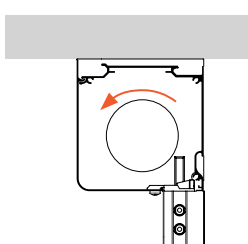


- pose tableau (entre murs)

enroulement proche de la vitre

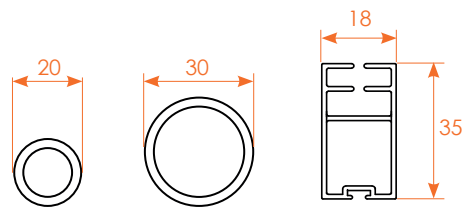


enroulement éloigné de la vitre



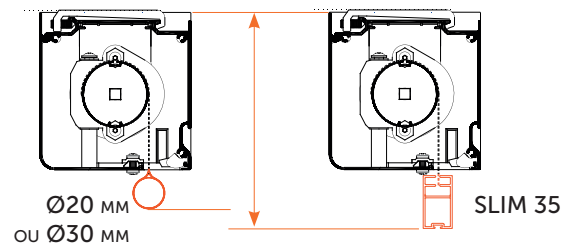
## LES BARRES DE LESTAGE

Le lestage de la toile est assuré par une barre de charge, cachée ou apparente rectangulaire. Sa taille varie selon la taille du store.



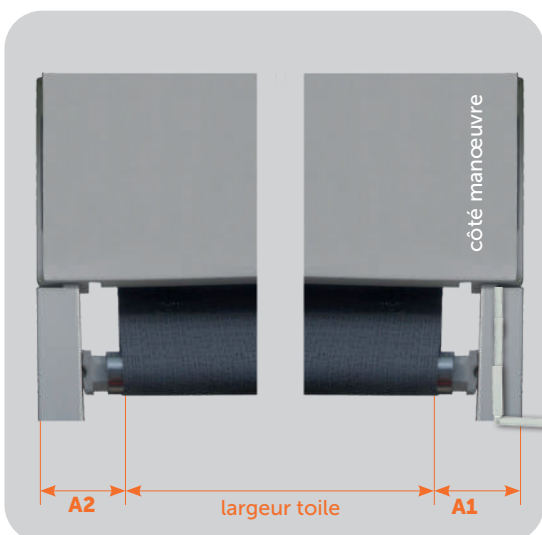
	COFFRE DE 65	COFFRE DE 85/100/136	COFFRE DE 65/85/100/136
<b>GUIDAGE</b>	<b>Ø20</b>	<b>Ø30</b>	<b>SLIM 35</b>
SANS	✓	✓	✓
CÂBLES	✓	✓	✓
COULISSES	✓	✓	✓

## - encombrement toile remontée



COFFRE	Ø20	Ø30	SLIM 35
<b>65</b>	93	103	109
<b>85</b>	112	122	128
<b>100</b>	127	137	143
<b>136</b>	167	177	183

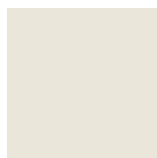
## - largeur tissu / largeur coffre



Manœuvre	cote	câbles	coulisses
Chainette	<b>A1</b>	20	24
	<b>A2</b>	20	24
Manivelle	<b>A1</b>	31	31
	<b>A2</b>	20	24
Moteur	<b>A1</b>	24	24
	<b>A2</b>	20	24

## COLORIS ARMATURE

Laquage couleur aux normes Qualicoat



BLANC  
RAL 9010



IVOIRE  
RAL 1013



GRIS ALU  
RAL 9006



GRIS  
ANTHRACITE  
RAL 7016

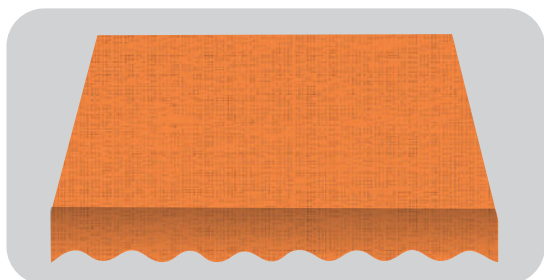


MARRON  
RAL 8019



NOIR  
RAL 9011

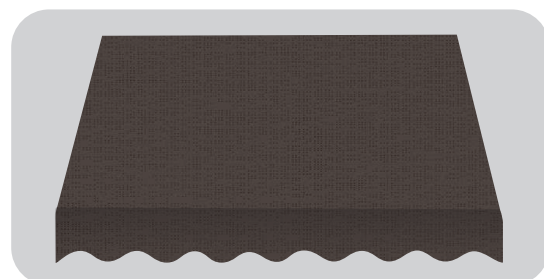
## ► les Toiles



### MICRO AÉRÉE - SOLTIS 92

**La meilleure protection solaire.**

Toile aérée qui absorbe peu la chaleur et l'évacue par les petits trous. Indéchirable et facile à nettoyer, elle n'est pas imperméable.

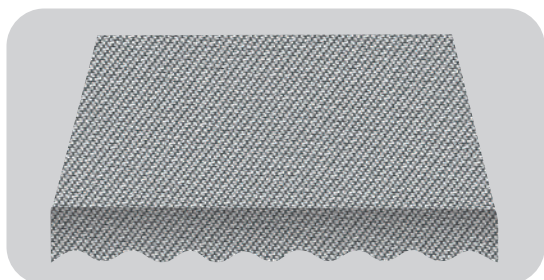


### OPAQUE SOLTIS B92

**Pour l'occultation.**

Toile épaisse et totalement opaque pour faire le noir. Légèrement tramée, elle sera parfaite pour une bonne protection solaire. Excellente résistance à la déchirure.

*Attention, sur les grandes dimensions, tissu assemblé par une soudure horizontale.*



### MICRO PERFORÉE - SCREEN

**Maîtrise de l'éblouissement.**

Toiles microperforées avec un taux d'ouverture plus ou moins important selon la gamme.

Tissus de bonnes performances thermiques et très résistants.

- screen 550 (5% d'ouverture)
- screen 351 (1% d'ouverture)
- screen 473 (3% d'ouverture)
- screen 403 (3% d'ouverture)

## ► les Manœuvres



### MANIVELLE

**Pour les grandes dimensions**

Treuil commandé par une manivelle, déroulant la toile sur la tube d'enroulement.

Manivelle fixe avec sortie de manœuvre sous le coffre.

*manœuvre disponible uniquement avec le guidage par coulisses aluminium.*



### MOTEUR FILAIRE AVEC INVERSEUR

**Pour le confort.**

Le moteur est réglé en usine. Branchez le moteur au secteur et l'interrupteur.

Moteur de marque Somfy.



### MOTEUR RADIO AVEC TÉLÉCOMMANDE

**Moins de câbles apparents.**

D'un clic sur la télécommande, vous commandez votre store. La commande radio est idéale pour piloter plusieurs stores en même temps. Intéressant aussi pour limiter les câblages.

Moteur Somfy® RTS ou IO.



Ces 2 motorisations, **Filaire et Radio**, sont équipées d'une nouvelle roue d'entraînement multimatériaux qui **réduit le bruit et les vibrations moteurs** pendant la rotation.

## les Options

### LA TÉLÉCOMMANDE CHRONIS 6 CANAUX

#### Programmer ses heures d'ouverture

La TELIS 6 CHRONIS à canaux multiples est dotée d'une fonction horloge. Avec le choix du mode manuel ou automatique, son afficheur vous permet d'utiliser jusqu' à six produits Somfy RTS connectés individuellement ou en groupe par simple clic sur un bouton. La fonction horloge vous permet de configurer jusqu' à six ordres par jour pour un fonctionnement sans tracas et facilite la simulation de présence afin de prévenir tout intrus potentiel lorsque vous êtes loin de chez vous.

*Option compatible avec le moteur radio Somfy.*

Ses nombreuses possibilités :

- Contrôle jusqu' à 6 stores motorisés Somfy RTS ou d'autres produits compatibles RTS, par ex. rails de rideaux électriques ou modules d'éclairage.
- Inclut les fonctions de montée, descente et arrêt et le bouton « my » programmable.
- L'affichage numérique vous permet de créer et de nommer différents produits ou groupes pour un contrôle facile
- La fonction de temporisation permet jusqu' à six commandes par jour
- Alimentation par batterie sans câblage
- Inclus un indicateur pour vous informer lorsque la pile est faible
- Livré avec un support de montage pour faciliter le rangement

### MAISON CONNECTÉE - LA TAHOMA SWITCH

#### La maison intelligente simplifiée !

La box **TaHoma Switch** permet d'utiliser un smartphone ou une tablette pour piloter et programmer à distance vos équipements connectés Somfy et de grandes marques partenaires (volets roulants, stores, éclairages, chauffage, portails, etc...).

Vous avez également la possibilité de piloter vos équipements via les assistants vocaux **Google Home**, **Amazon Alexa** ou **Apple HomeKit**.

*Option compatible avec les motorisations radio Somfy RTS, IO-homecontrol et Zigbee.*

Ses nombreuses possibilités :

- Piloter vos volets roulants, stores, éclairages et équipements de confort
- Créer et lancer des scénarios personnalisés pour simplifier les gestes du quotidien (ex : *Je quitte la maison : tous les volets se ferment, les lumières s'éteignent, le chauffage passe en mode éco*)
- Déclencher des scénarios automatiquement selon l'heure, la météo ou un capteur
- Accès à des boutons physiques sur la box pour lancer vos scénarios favoris sans smartphone
- Retour d'information et pilotage à distance via l'application TaHoma

