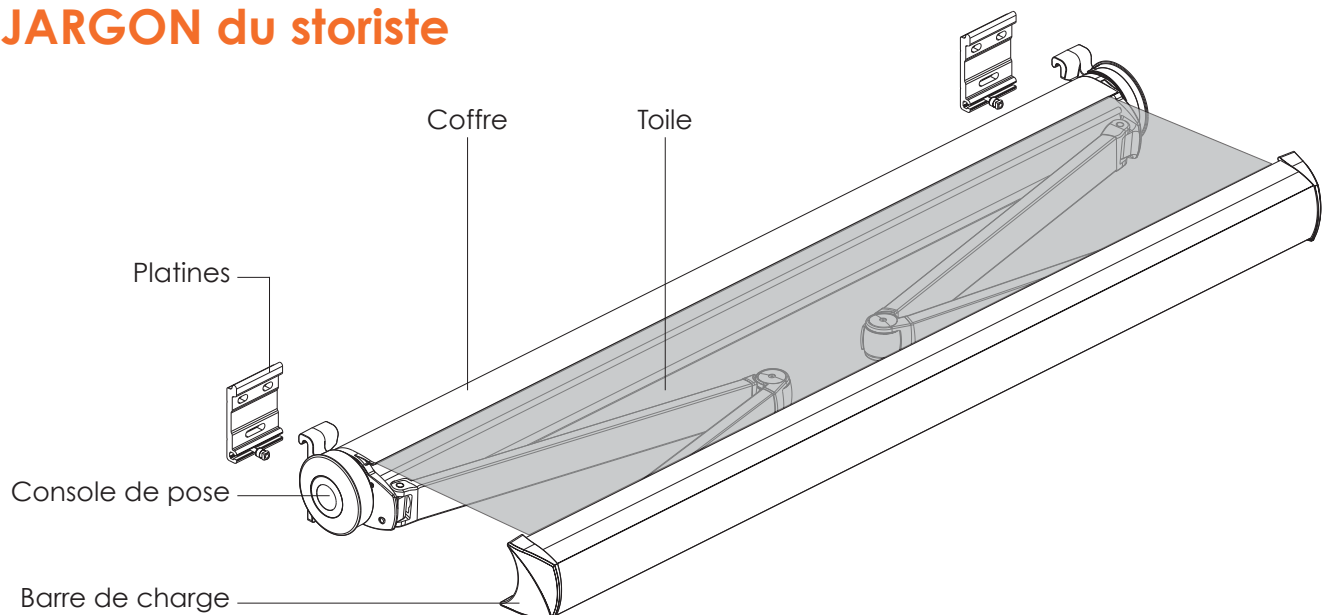




Store bannette coffre **Malaga**

► le JARGON du storiste



avantages

1/ Une protection intégrale tout aluminium

La toile et les bras articulés sont intégralement mis à l'abri dans un coffre hermétique en aluminium extrudé. Cette conception robuste protège l'ensemble du mécanisme et le textile contre les intempéries, la pollution et l'usure prématurée, assurant ainsi une longévité exceptionnelle à votre installation.

2/ Résistance au vent certifiée Classe 1

Certifié Classe 1 (jusqu'à 28 km/h), ce store garantit une stabilité remarquable et une tension de toile constante, même en cas de brises soutenues.

3/ Meilleur rapport Qualité/Prix du marché

Notre best-seller combine composants professionnels et finition soignée au tarif le plus compétitif pour un store banne à coffre intégral.

4/ Système de pose breveté

Une installation simplifiée grâce à un mécanisme de fixation «tiroin» : le coffre glisse directement sur le consoles, permettant un montage rapide et un ajustement précis.

5/ Garantie 5 ans de sérénité

Pour vous offrir une sérénité absolue, ce store est garanti de 5 ans couvrant l'intégralité de ses composants. En cas de besoin, on vous expédie la pièce défectueuse directement chez vous et s'il s'agit d'une panne moteur, on retourne le store en usine à nos frais pour son changement.

caractéristiques

Largeur	SUR MESURE de 290 à 600 cm
Avancée	250-300-350-400 cm
Inclinaison	5-38° en pose au mur (5°-58° en pose plafond)
Coffre de protection	OUI – Coffre intégral en aluminium laqué
Encombrement store	Hauteur 177 mm x Profondeur 245 mm
Qualité Armature	Profils en aluminium, supports en aluminium moulé, bras à câbles noyés dans une sangle
Coloris armature	Blanc 9001 Brillant ou Gris Anthracite 7016 Mat Givré.
Qualité Toiles	Acrylique Dickson
Grammage toiles	300g/m ²
Coloris toiles	+65 tissus au choix
Manoeuvres	Moteur radio Somfy IO
Lambrequin	Option – 2 formes possibles
Options	Télécommande radio, capteur-vent, impression sur lambrequin, lambrequin lumineux
Fixation	Face au mur
Poids	Environ 19 kg/m de largeur
Garantie	5 ans (moteur, armature, toile)
Marque	Roche (France - départ. 69)

l'armature



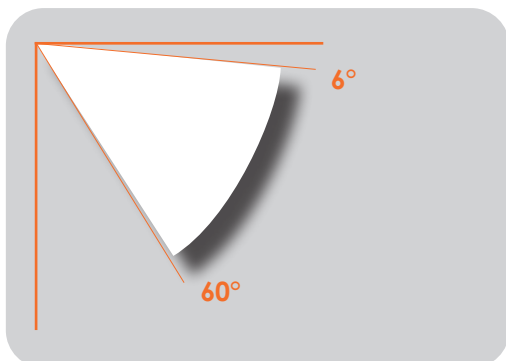
COFFRE & BARRE DE CHARGE

Coffre et barre de charge en aluminium extrudé intégral. La toile et les bras sont totalement protégés.



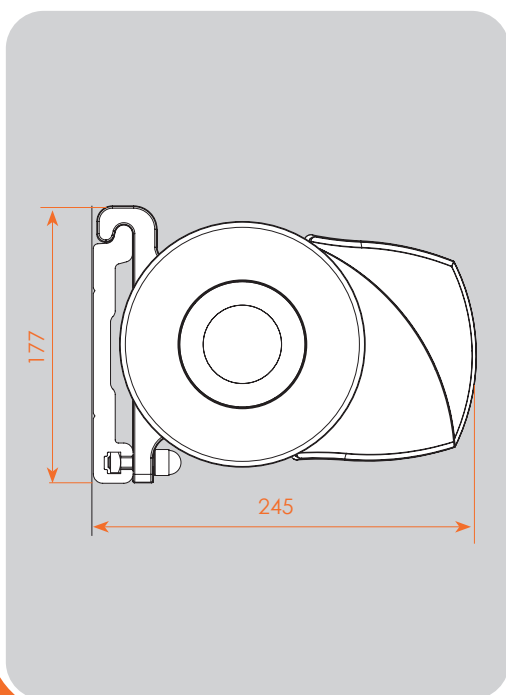
BRAS

Profils en aluminium, supports en aluminium moulé, bras à câbles noyés dans une sangle



INCLINAISON

Inclinaison de 6 à 60° en pose de face.



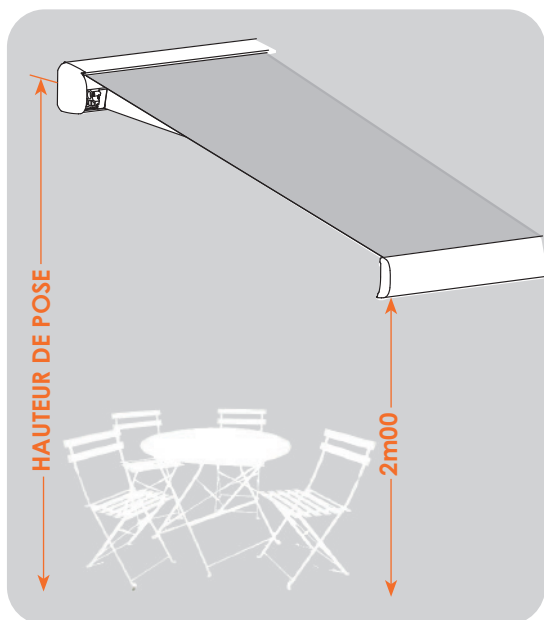
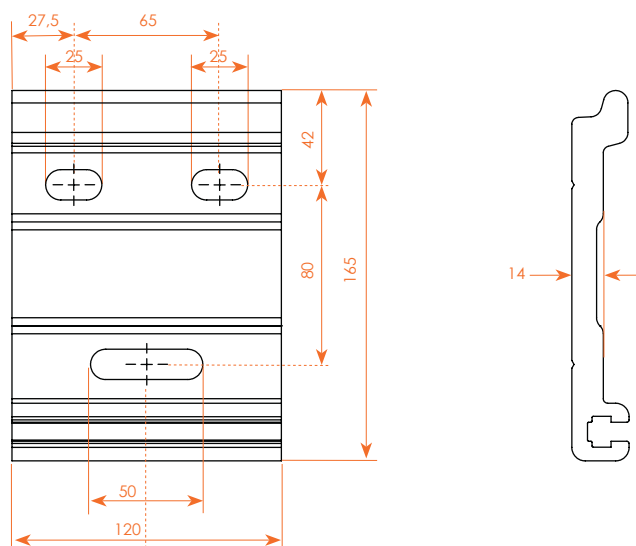
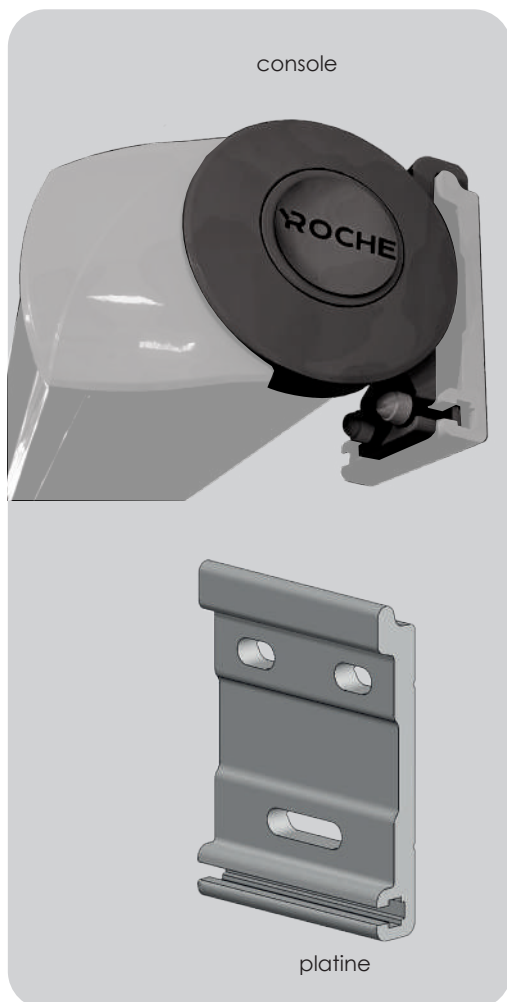
FIXATION

Le store Banne se fixe de face au mur

CONSOLE

Supports de pose en aluminium moulé.

Il y a 2 consoles de pose par store, qui viennent se poser en extrémités sur des platines.



HAUTEUR DE POSE

Hauteur de pose minimum pour une hauteur de passage de 2m00 sous la barre de charge.

(hauteur donnée à titre indicatif pour une inclinaison de 6°)

Avancée	2m50	3m00	3m50	4m00
Hauteur de pose	2m45	2m60	2m75	2m95

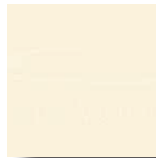
LARGEUR MINIMUM RÉALISABLE

En fonction de l'avancée, votre store doit avoir une largeur minimum

Avancée	2m50	3m00	3m50	4m00
largeur minimum possible	2m90	3m40	3m90	4m40

COLORIS ARMATURE

Laquage couleur aux normes Qualicoat



BLANC
RAL 9001

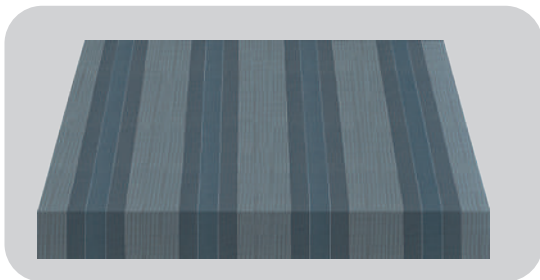
brillant



GRIS
ANTHRACITE
RAL 7016

mat givré

► les Toiles



ACRYLIQUE - DICKSON ORCHESTRA & SATTLER

Le meilleur rapport qualité/prix.

Toile en fibre acrylique teint masse de 300gr/m², traitée anti-UV et contre la décoloration. Imperméabilisée.

► la Manœuvre



MOTEUR RADIO AVEC TÉLÉCOMMANDE

Moins de câbles apparents, obligatoire avec certaines options.

D'un clic sur la télécommande, vous commandez votre store. La commande radio est idéale pour piloter plusieurs stores en même temps. Intéressant aussi pour limiter les câblages.

► les Options



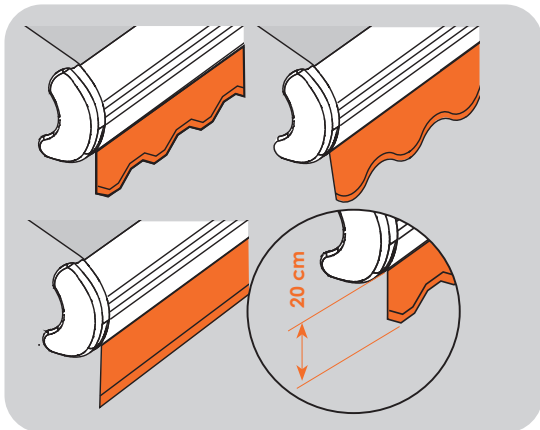
CAPTEUR VENT

Remonte le store automatiquement en cas de vent.

En cas de vent soutenu, le store remonte automatiquement sans que vous ne touchiez à rien. Cette option est recommandée pour les grands stores. Un boîtier, fixé sur le store, mesure les mouvements de celui-ci et envoie un ordre de montée en cas de mouvements brusques. La sensibilité au vent se règle à l'aide d'une molette.

Installation SANS FIL qui nécessite le choix d'un moteur RADIO avec télécommande pour communiquer avec le capteur.

Pensez à refermer votre store en cas d'absence



LAMBREQUIN

Pour agrémenter votre store.

Le lambrequin est le bandeau de toile qui pend au bout du store. De même coloris que la toile (sauf demande de votre part), il mesure 20 cm de haut (ou plus sur demande). Choisissez la forme qui vous convient le mieux.

Il se détache du store pour l'hivernage.



IMPRESSION SUR LAMBREQUIN

Faire sa pub !

Nous avons la possibilité de faire imprimer du lettrage ou un logo sur le lambrequin. Vous avez le choix de la police, du coloris d'impression, de la hauteur de lettrage...

Option possible sur demande.



LAMBREQUIN LUMINEUX

Faire sa pub, même la nuit !

Composé d'une plaque fine et légère, celle-ci est insérée dans un lambrequin doublé. Le texte ressort en lumineux et est protégé par un polycarbonate de très fine épaisseur, il s'agit d'un lambrequin imperméable.

L'éclairage est fabriqué en fonction de votre charte graphique et validé sur BAT. Le lambrequin éclairage LEDS est fourni avec un transformateur 12 volts et les câbles d'alimentation pour une installation filaire.

Option possible sur demande.