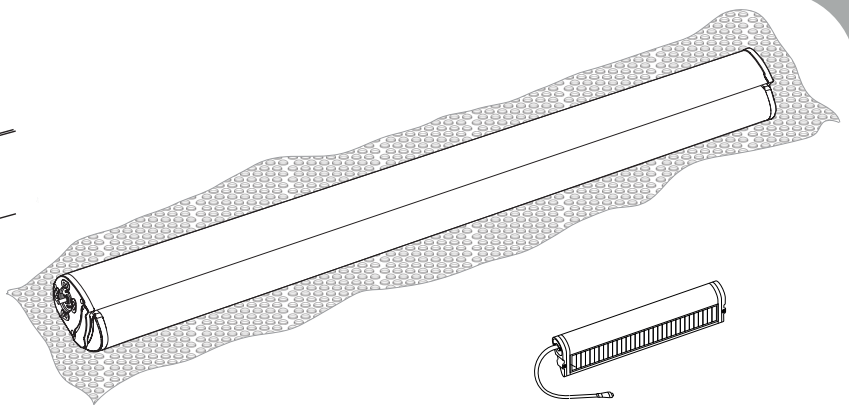
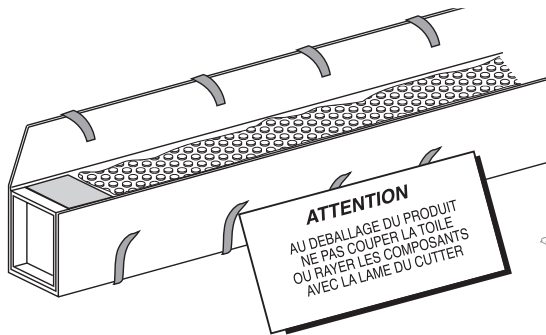
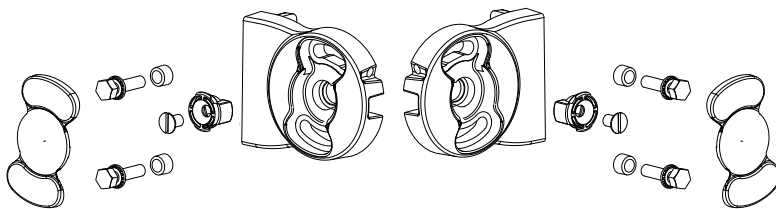


Store Banne Mini XS Solaire

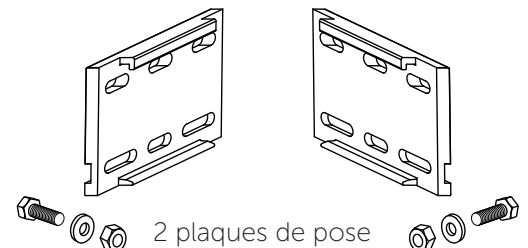
Contenu du colis



LE COLIS D'ACCESSOIRES



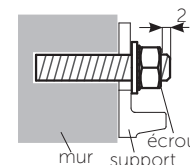
les 2 supports et la visserie



2 plaques de pose
pour renforcer la fixation
(sur les grandes dimensions uniquement)

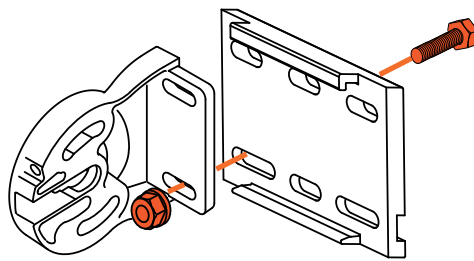
Fixation du store :

- **Utiliser des chevilles et des tiges filetées Ø10 minimum appropriée à la nature du support.**
 - Attention à ne pas fixer un store trop près d'un angle de mur pour éviter l'éclatement du support lors de la fixation ou lors des charges à supporter.
 - Dans le cas de pose sur une isolation par l'extérieur, vérifier la conformité de pose suivant le DTU 34.4 puis, si compatible, utiliser des fixations spécifiques développées pour l'isolation par l'extérieur qui se fixent sur le mur porteur (brique, parpaing, béton...). Celles-ci sont souvent équipées d'un système de rupture de pont thermique. Attention à ne pas appliquer d'effort de pression sur la paroi extérieure et assurer une étanchéité entre les fixations et la paroi extérieure à l'aide d'une cartouche silicone résistant aux UV, afin d'éviter toute fuite d'air et d'eau dans le doublage. 2
 - **Utiliser de préférence des tiges en Inox**, plus durables dans le temps, surtout dans les ambiances corrosives (bord de mer...)
 - Privilégier, dans la mesure du possible, la pose sur du béton.
- Si le support est de la brique ou une pierre friable, attention à ne pas utiliser la percussion lors du perçage des trous pour ne pas fragiliser le mur. Dans le cas de pose sur des matériaux creux (parpaing, briques...), ceux-ci doivent impérativement être crépis ou enduits au préalable afin d'augmenter la tenue des chevilles. Utiliser les chevilles chimiques spécifiques permettant d'avoir la plus large prise possible derrière la première paroi.
- Introduire la tige avec son écrou en utilisant le support de pose du store comme gabarit.
- Ne pas laisser la tige filetée dépasser de plus de 2mm derrière l'écrou.**
- Dans le cas de scellements chimiques, laisser prendre la résine le temps indiqué sur la cartouche et fixer les supports en approchant les écrous à la main.



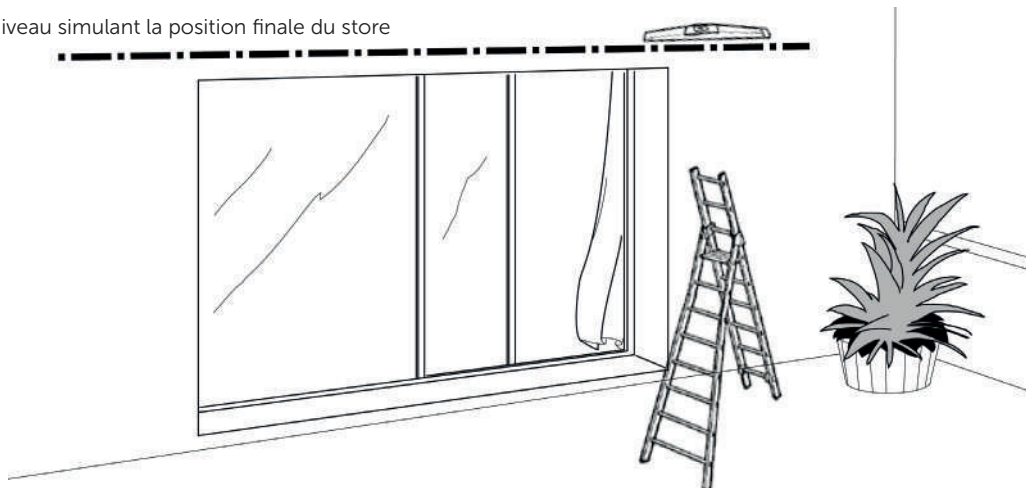
1 Pré-assemblage (grandes dimensions uniquement)

Si votre store banne, selon ses dimensions, vous a été livré avec des plaques de fixation, il faudra les assembler sur les consoles comme indiqué ci-contre.



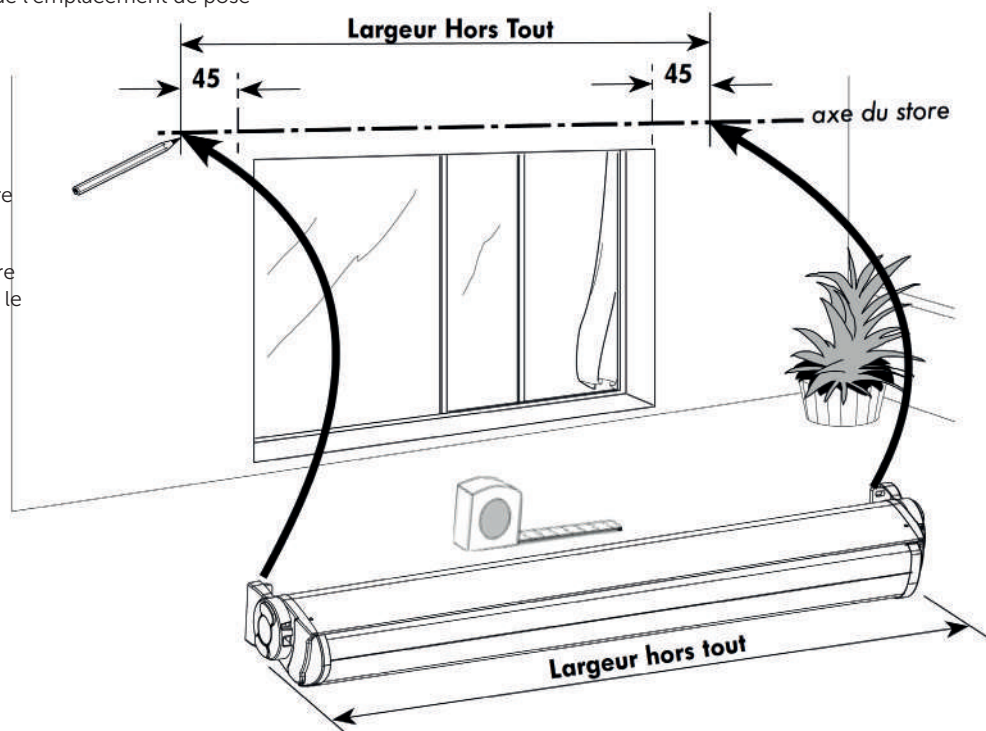
2 Préparation

- A** • Mettre en place un cordeau de niveau simulant la position finale du store



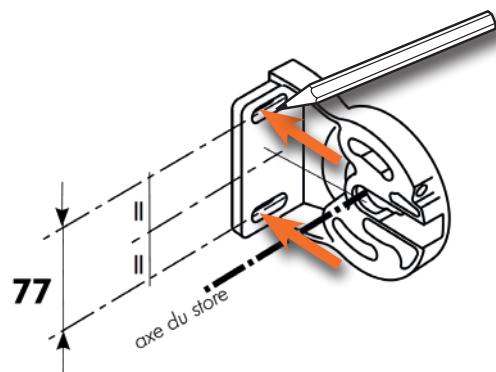
- B** • Placez ensuite votre store au pied de l'emplacement de pose

- Positionnez provisoirement les consoles de pose au bout du coffre
- Vérifiez la largeur hors tout de votre store et reportez cette mesure sur le mur

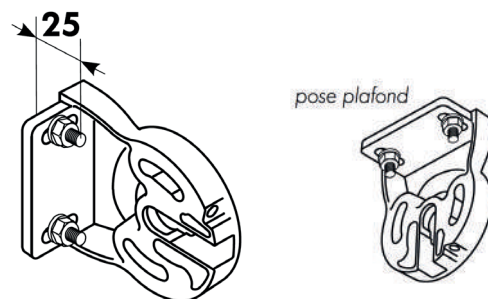


3 Pose des consoles sans plaque de pose

- A** • En vous aidant des consoles de pose, tracez la position des trous de fixation

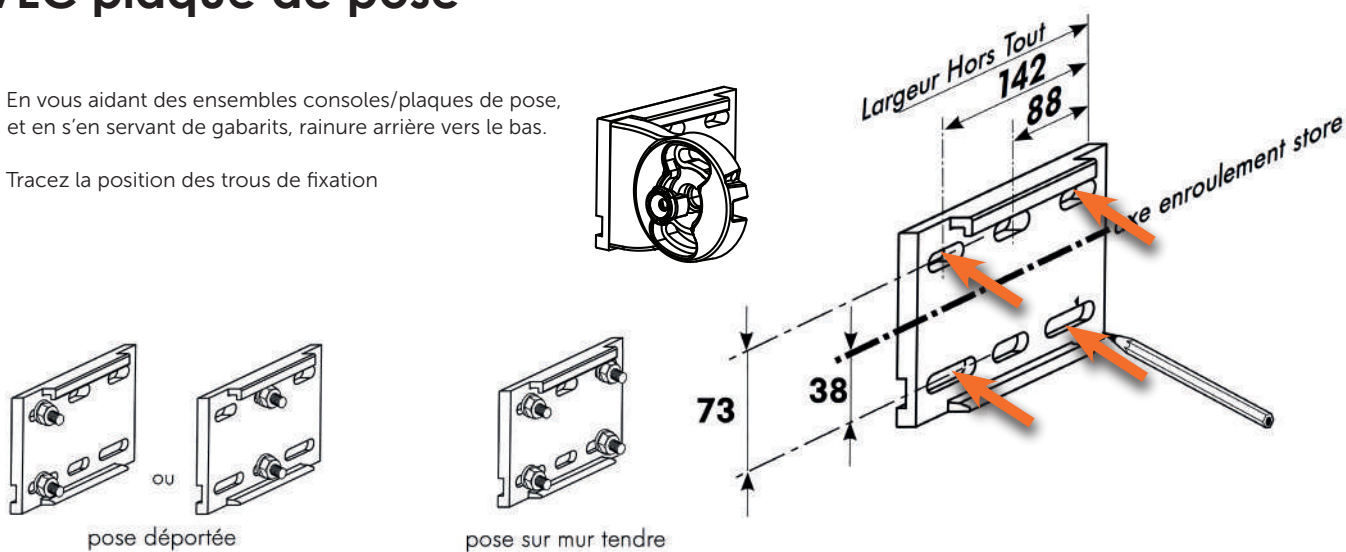


- B** • Percer les différents trous de fixation au **Ø10 mm MINIMUM**
- C** • Mettre en place des chevilles et des tiges filetées adaptées au matériau du support.
ATTENTION :celles-ci ne doivent pas sortir du mur de plus de 25 mm
- D** • Fixer les consoles



3 Pose des consoles AVEC plaque de pose

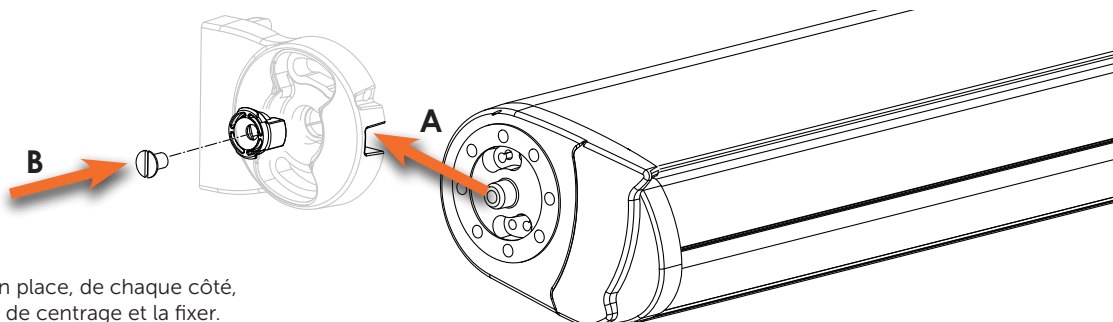
- A** • En vous aidant des ensembles consoles/plaques de pose, et en s'en servant de gabarits, rainure arrière vers le bas.
- Tracez la position des trous de fixation



- B** • Percer les différents trous de fixation au **Ø10 mm MINIMUM**
- C** • Mettre en place des chevilles et des tiges filetées adaptées au matériau du support.
ATTENTION :celles-ci ne doivent pas sortir du mur de plus de 25 mm
- D** • Fixer les consoles

4 Montage du store

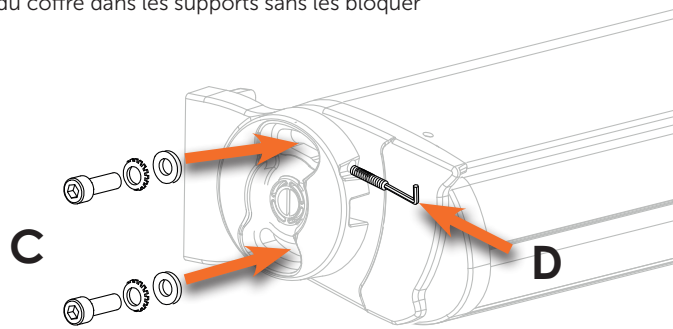
- A** • Mettre en place le coffre sur ces supports comme indiqué ci-dessous



- B** • Mettre en place, de chaque côté, la bague de centrage et la fixer.

- C** • Mettre en place les vis de fixation du coffre dans les supports sans les bloquer

- Leur position déterminera l'inclinaison finale du store, voir positions des trous ci-après.



- D** • Mettre en place les vis sans tête (les plus longues) pour le réglage fin de l'inclinaison.

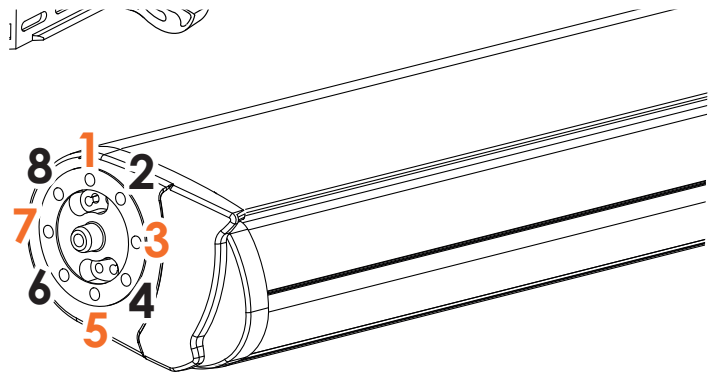
IMPORTANT : si votre store est équipé d'éclairage LED, ne pas dépasser 25° d'inclinaison.

pose de face

- 5° trous **2-6** ou **1-5**
- 15° ou 45° trous **1-5**
- 55° ou 55° trous **8-4**

pose plafond

- 5° trous **4-8** ou **3-7**
- 15° ou 45° trous **3-7**
- 55° ou 55° trous **2-6**

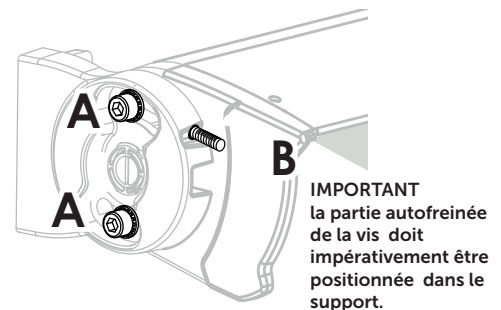


5 Réglage de l'inclinaison

- A** • Déployer votre store banne complètement

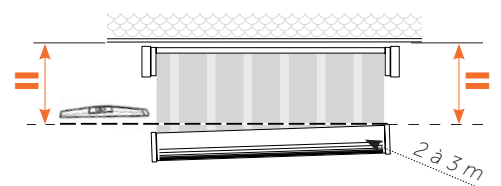
- B** • Soulager le coffre en le tenant sous la barre de charge et régler l'inclinaison :
 - en changeant les vis **A** de trous (voir paragraphe 4-C) si nécessaire
 - ou simplement en agissant sur la vis **B** de réglage fin

ATTENTION : les vis «autofreinées» ne supportent pas plusieurs dévissages complets sans perdre de leur fonction frein.



IMPORTANT
la partie autofreinée de la vis doit impérativement être positionnée dans le support.

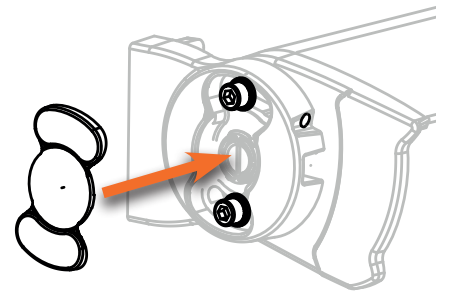
- C** • Vérifier le parallélisme entre la barre de charge et le coffre



- Si ce n'est pas le cas, procédez à un nouveau réglage sur l'un des côtés uniquement



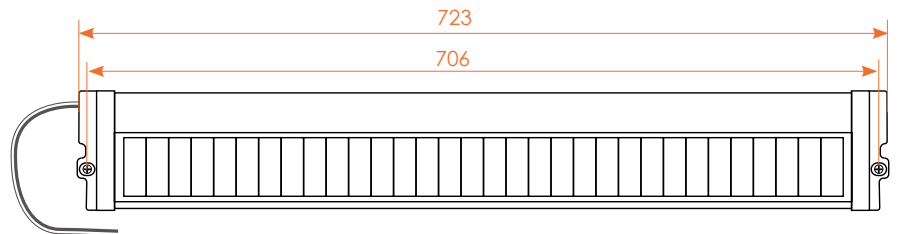
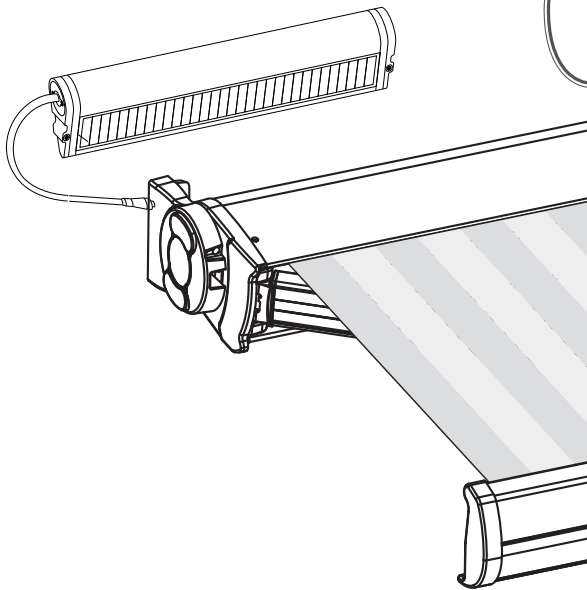
- D** • Refermez le store, serrer et bloquer les vis A, mettre en place le cache-vis



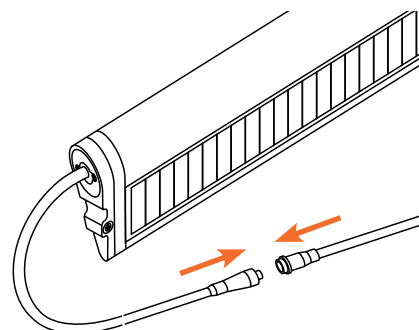
7 Fixation du panneau solaire

Fixer l'ensemble panneau/batterie au-dessus de votre store côté moteur.

ATTENTION à la longueur de câble disponible



Raccorder ensuite le moteur au bloc panneau/batterie

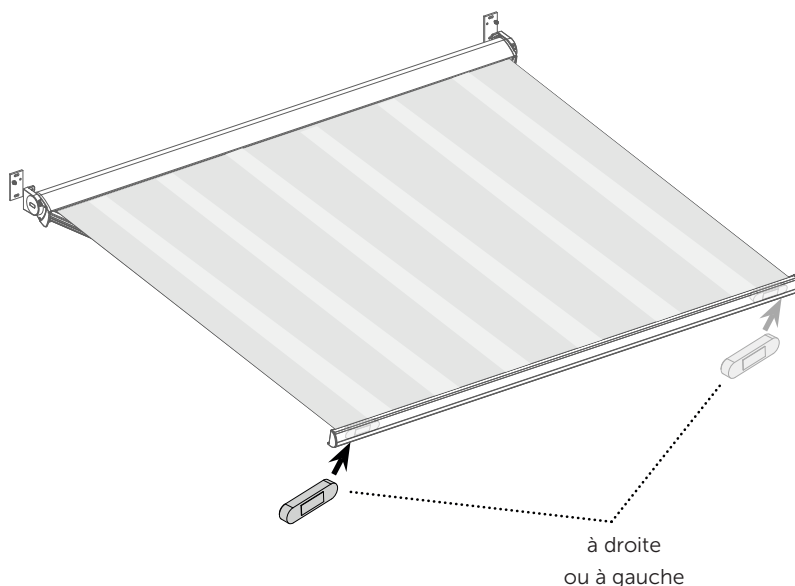
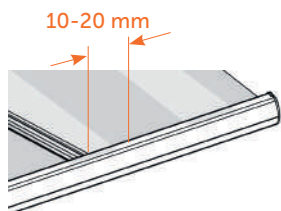


8 Capteur vent

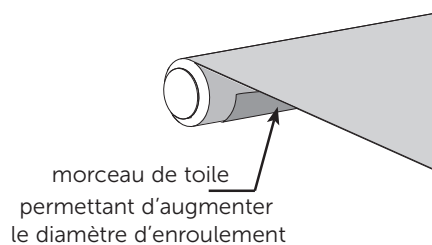
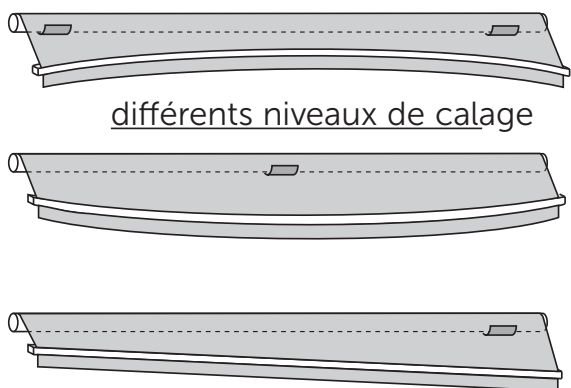


A Bien nettoyer les surfaces avec un produit solvant dégraissant du type produit à vitre, avant de procéder au collage.

B Positionner le capteur à l'intérieur de la barre de charge de votre store banne. Il doit être positionné entre le point d'accroche d'un des bras et l'extrémité de la barre de charge, **à 10 ou 20 mm de l'embout de bras.**



9 Calage de la toile (réglage possible)



Afin d'obtenir une fermeture du coffre optimale, il est parfois nécessaire de procéder à un calage de la toile sur le tube d'enroulement.

Cette opération consiste à détendre la toile et à intercaler, entre la toile et le tube d'enroulement, un ou plusieurs morceaux de tissu (10 x 10 cm environ), superposés, destinés à augmenter ponctuellement le diamètre d'enroulement.

10 Programmation

Pour affecter et gérer les télécommandes, consulter le notice du moteur ou du récepteur jointe au colis.

Le moteur s'est arrêté

Il se peut que le moteur s'arrête en cours de fonctionnement.

Cet arrêt est normal :

il s'agit d'une sécurité thermique due à la montée en température du moteur.

Patientez 20 à 30 mn, le temps que le moteur refroidisse.