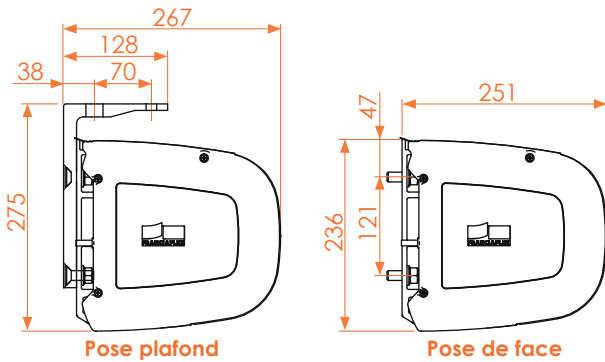
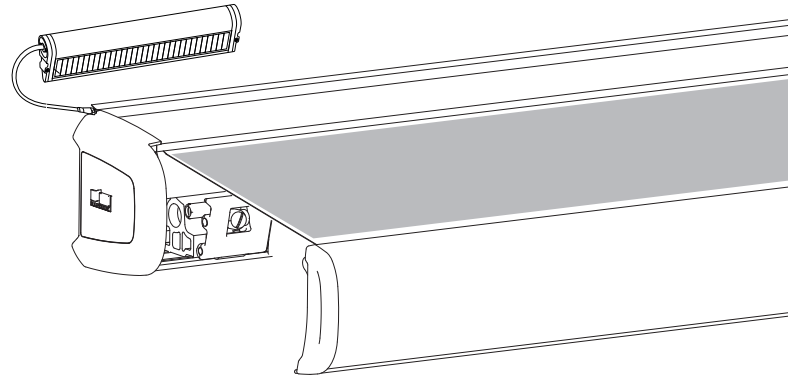


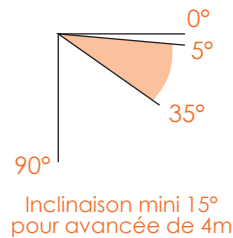
notice de pose

032026

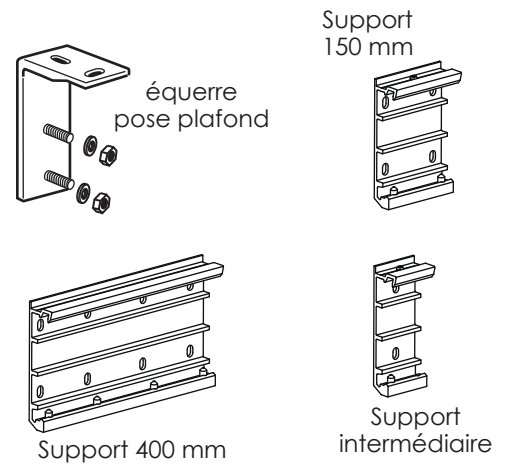
# store banne coffre PURE SOLAIRE



Encombrement

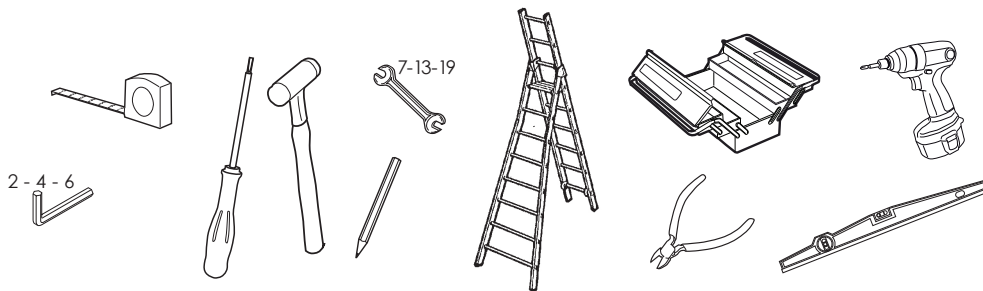


Inclinaison



Supports de fixation

## Outillage nécessaire



## Remarques

### PRÉCONISATIONS PARTICULIÈRES

- Utilisation fortement conseillée de l'automatisme vent et réglage du seuil de l'anémomètre en fonction de la vitesse maxi du vent conseillée sur la notice d'utilisation du store.

### TECHNIQUES DE FIXATION CONSEILLÉES

La pose des produits doit être réalisée en conformité avec le DTU 34.4 de septembre 2013 (disponible auprès de l'AFNOR).

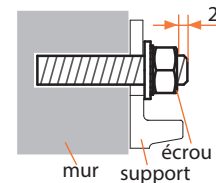


Compte tenu de la diversité des supports (brique, parpaing, béton,...) et de leur difficulté d'identification, vous devez observer des précautions particulières lors de la pose, afin d'utiliser la cheville et la tige filetée M12 appropriée à la nature du support. Demander conseil à votre revendeur et respecter les consignes de pose.

- Utiliser de préférence des tiges en Inox plus durables dans le temps surtout dans les ambiances corrosives (bord de mer...)
- Privilégier, dans la mesure du possible, la pose sur du béton.
- Si le support est de la brique ou une pierre friable, attention à ne pas utiliser la percussion lors du perçage des trous pour ne pas fragiliser le mur.

## Remarques (suite)

- Dans le cas de pose sur des matériaux creux (parpaing, briques...), ceux-ci doivent impérativement être crépis ou enduits au préalable pour augmenter la tenue des chevilles. Utiliser les chevilles chimiques spécifiques permettant d'avoir la plus large prise possible derrière la première paroi.
- Dans le cas de pose sur une isolation par l'extérieur, il est impératif que les chevilles soient fixées sur le mur porteur (brique, parpaing, béton...). Prévoir comme isolant un bloc en PU (polyuréthane de densité proche de 200kg/m<sup>3</sup>) de l'épaisseur de l'isolation. La largeur et la hauteur du bloc doit être de 200x200 au minimum et au moins de la largeur du support de pose. Percer le bloc isolant pour laisser passer les tiges filetées des chevilles. Pour les supports de pose inférieurs à 100mm de large, utiliser une plaque de répartition de charge en aluminium de largeur 100, hauteur 200 et épaisseur 6mm minimum. Percer cette plaque au droit des tiges filetées.
- Introduire la tige avec son écrou en utilisant le support de pose du store comme gabarit. Ne pas laisser la tige filetée dépasser de plus de 2mm derrière l'écrou. Dans le cas de scellements chimiques, laissez prendre la résine le temps indiqué sur la cartouche et fixez les supports en approchant les écrous à la main.

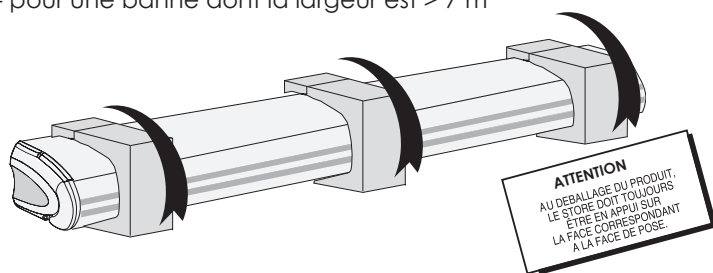


Efforts maxi appliqués sur chaque cheville de fixation : Fc (en daN ≈ 1kg). S'assurer que la charge de ruine en traction Fr du mur respecte la condition  $Fr \geq 2 * Fc$ .

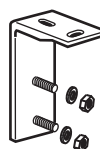
Effort Fc (en daN) banne - Pose de face	700
Effort Fc (en daN) banne - Pose plafond	800

## Contenu du colis

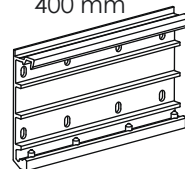
Le STORE est livré en plusieurs colis distincts :  
- pour une banne dont la largeur est > 7 m



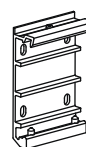
Équerre pose plafond



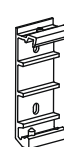
Support 400 mm



Support 150 mm



Support intermédiaire



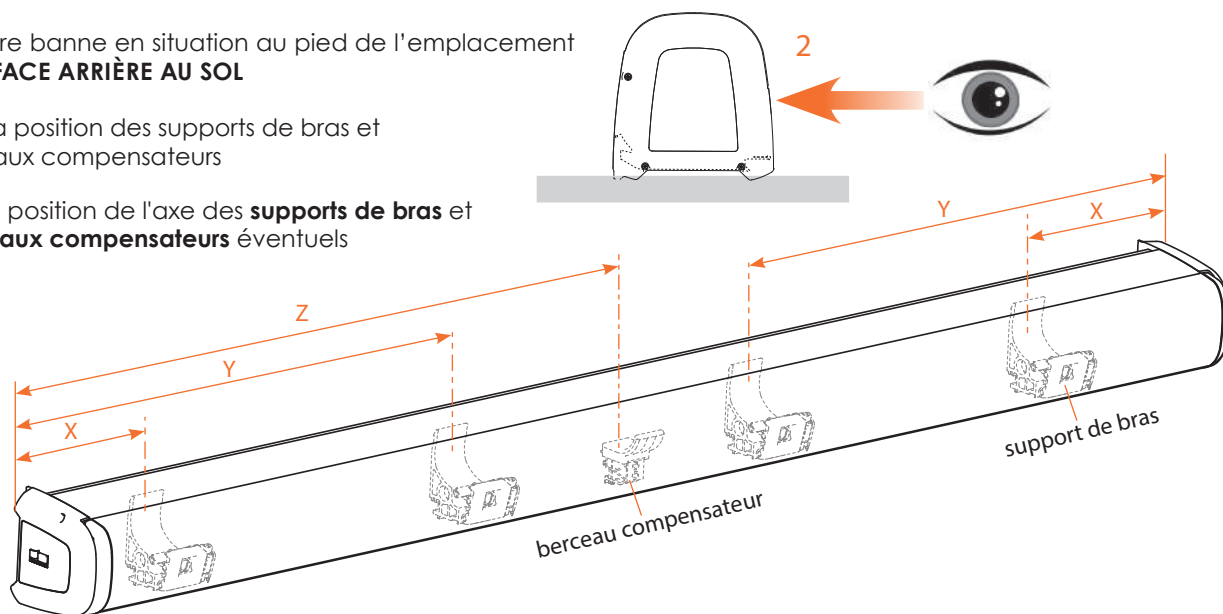
### NOMBRE ET TYPE DE SUPPORTS DE POSE

BANNE SANS LAMBREQUIN ENROULABLE		
Tombée	< 3610mm	≥ 3610mm
Jusqu'à 3500 en Pose de Face et 2500 en Pose Plafond	2 supports de pose de 150mm	2 supports 150mm + 1 support intermédiaire
3000 et 3500 en Pose Plafond	2 supports de pose de 400mm	2 supports 400mm + 1 support intermédiaire
4000		

BANNE AVEC LAMBREQUIN ENROULABLE ET LEDS		
Tombée	< 3610mm	≥ 3610mm
Jusqu'à 3000 en Pose de Face et 2500 en Pose Plafond	2 supports de pose de 150mm	2 supports 150mm + 1 support intermédiaire
3000 en Pose Plafond	2 supports de pose de 400mm	2 supports 400mm + 1 support intermédiaire
3500 - 4000		

## Préparation

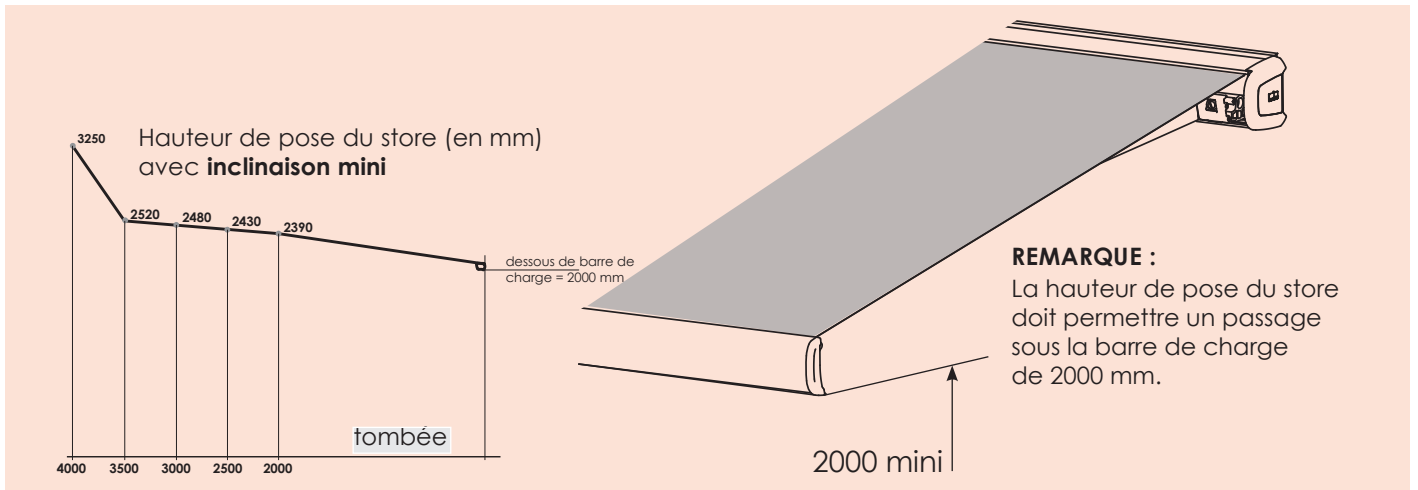
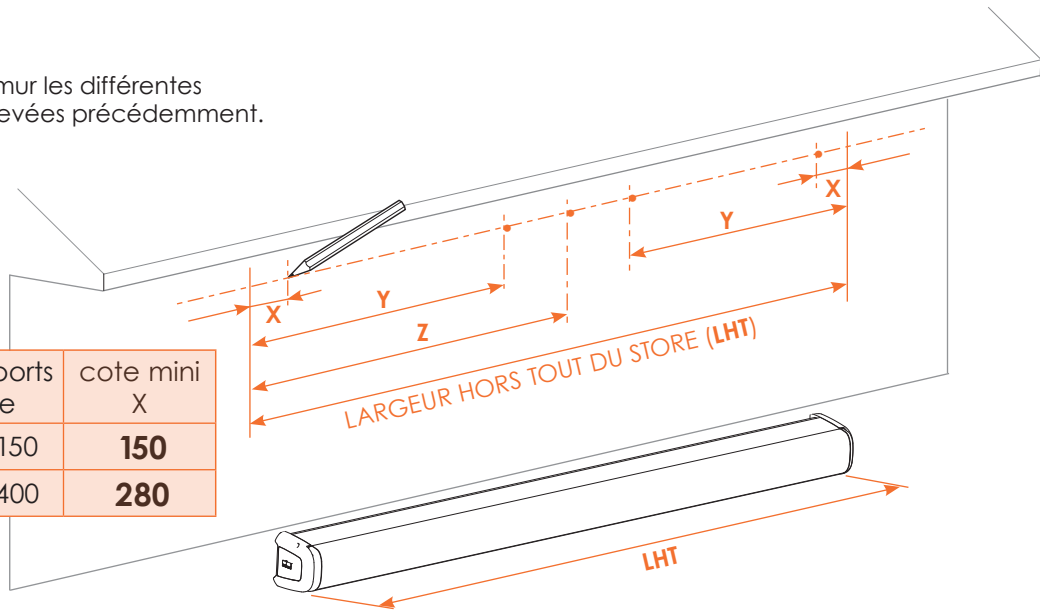
- 1 Placer votre banne en situation au pied de l'emplacement de pose, **FACE ARRIÈRE AU SOL**
- 2 Visualiser la position des supports de bras et des berceaux compensateurs
- 3 Mesurer la position de l'axe des **supports de bras** et des **berceaux compensateurs** éventuels



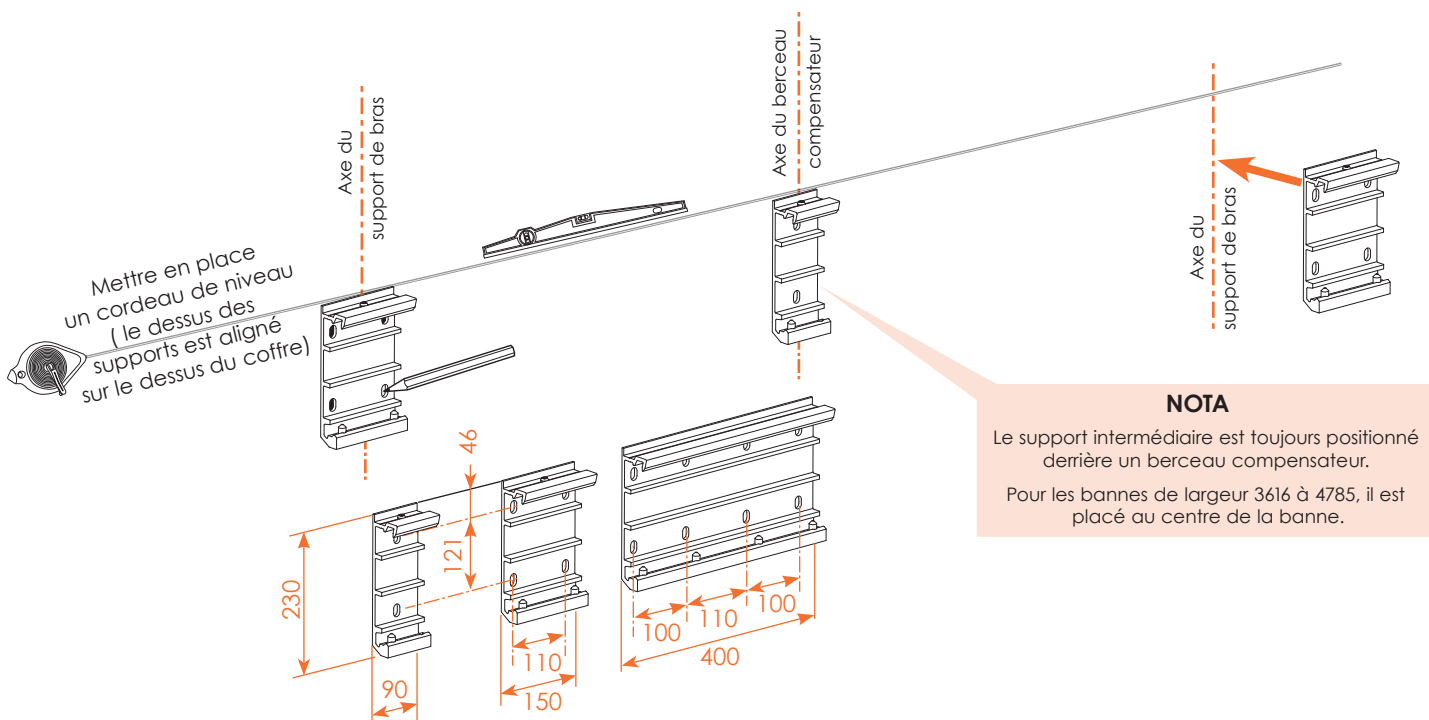
## Préparation (suite)

- 4 Reporter sur le mur les différentes cotes **X, Y, Z** relevées précédemment.

avec supports de pose	cote mini X
largeur 150	<b>150</b>
largeur 400	<b>280</b>



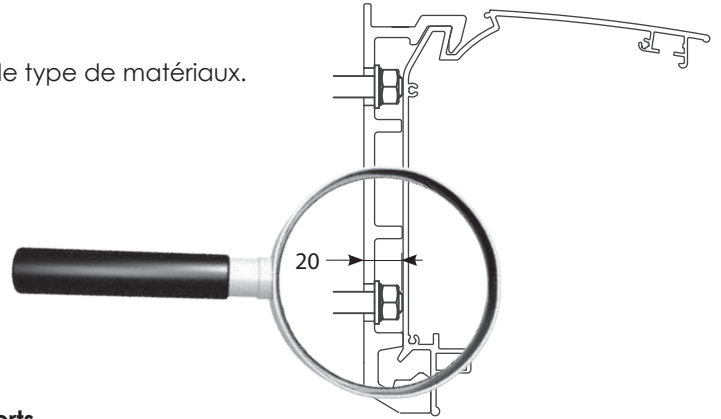
- 5 Mettre en place un cordeau de niveau et positionner le centre des supports de pose sur les axes verticaux tracés sur le mur. **Les supports peuvent venir en butée sous un retour de toit ou de balcon.**



## Préparation (suite)

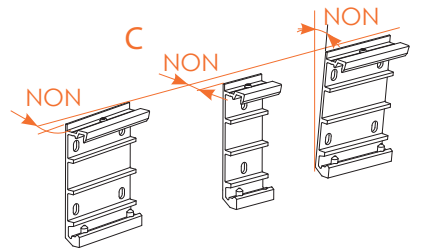
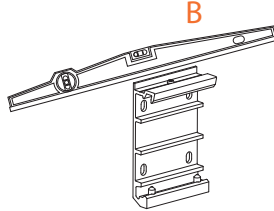
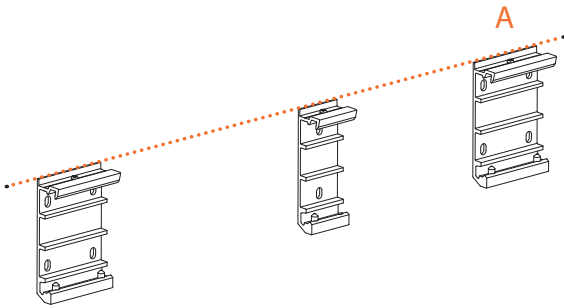
- 6 Tracer, percer et mettre en place les chevilles selon le type de matériaux.

**ATTENTION : les goujons de fixation, une fois serrés, ne devront pas dépasser du mur de plus de 20 mm.**



- 7 Avant serrage complet, **vérifier la position des supports**

- A - alignement en hauteur
- B - niveau horizontal
- C - alignement en profondeur et mise en plan de tous les supports



### CALAGE

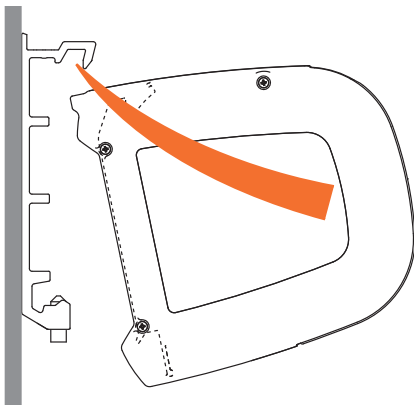
Utiliser si nécessaire la cale (ép. 4 mm) de compensation (code 4039302 - à commander séparément)

- 1 cale pour les supports intermédiaires,
- 2 cales pour les supports de 150 mm,
- 4 cales pour les supports de 400 mm.

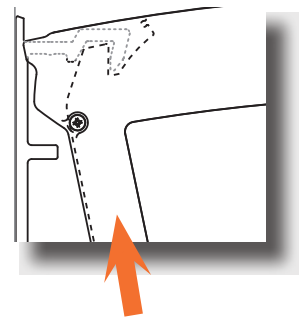
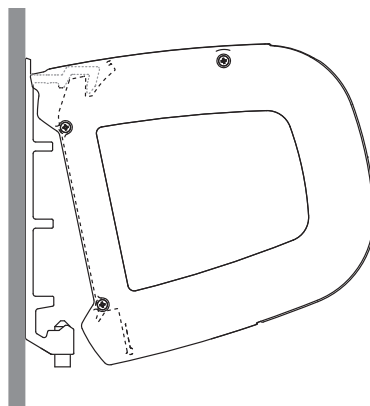


## Montage

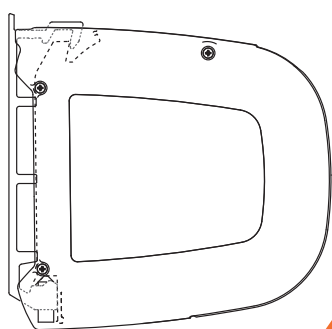
- 1 Présenter votre bannière par dessous les supports de pose.



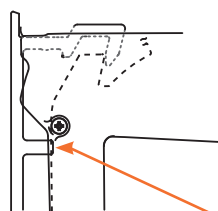
- 2 Engager la rainure supérieure du coffre dans le crochet du support.  
Emboîter le coffre en exerçant une pression vers le haut



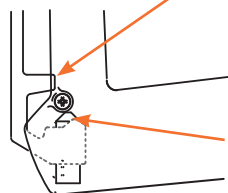
## Montage (suite)



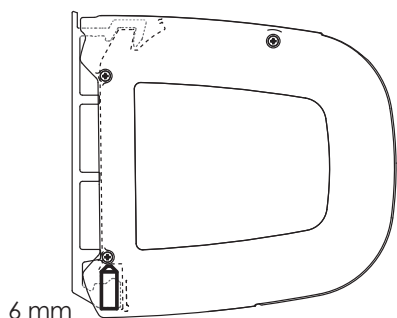
Basculer le coffre de manière à le plaquer sur les supports de pose.



S'assurer que le coffre plaque bien sur le haut des supports et dans le fond.



Relâcher délicatement et vérifier qu'il est bien emboîté en partie basse.



6 mm

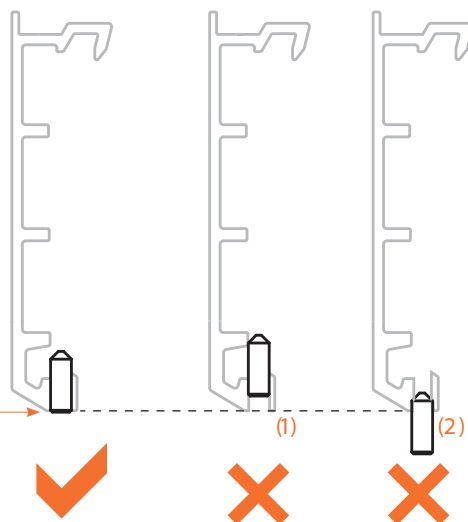
Visser impérativement SANS LES BLOQUER, les vis de pression permettant l'immobilisation de la banne.

### ATTENTION :

la position des vis AFFLEURANT LES SUPPORTS est primordiale et sert de référence.

Si les vis sont en retrait (1), elles déforment localement le profil de coffre.

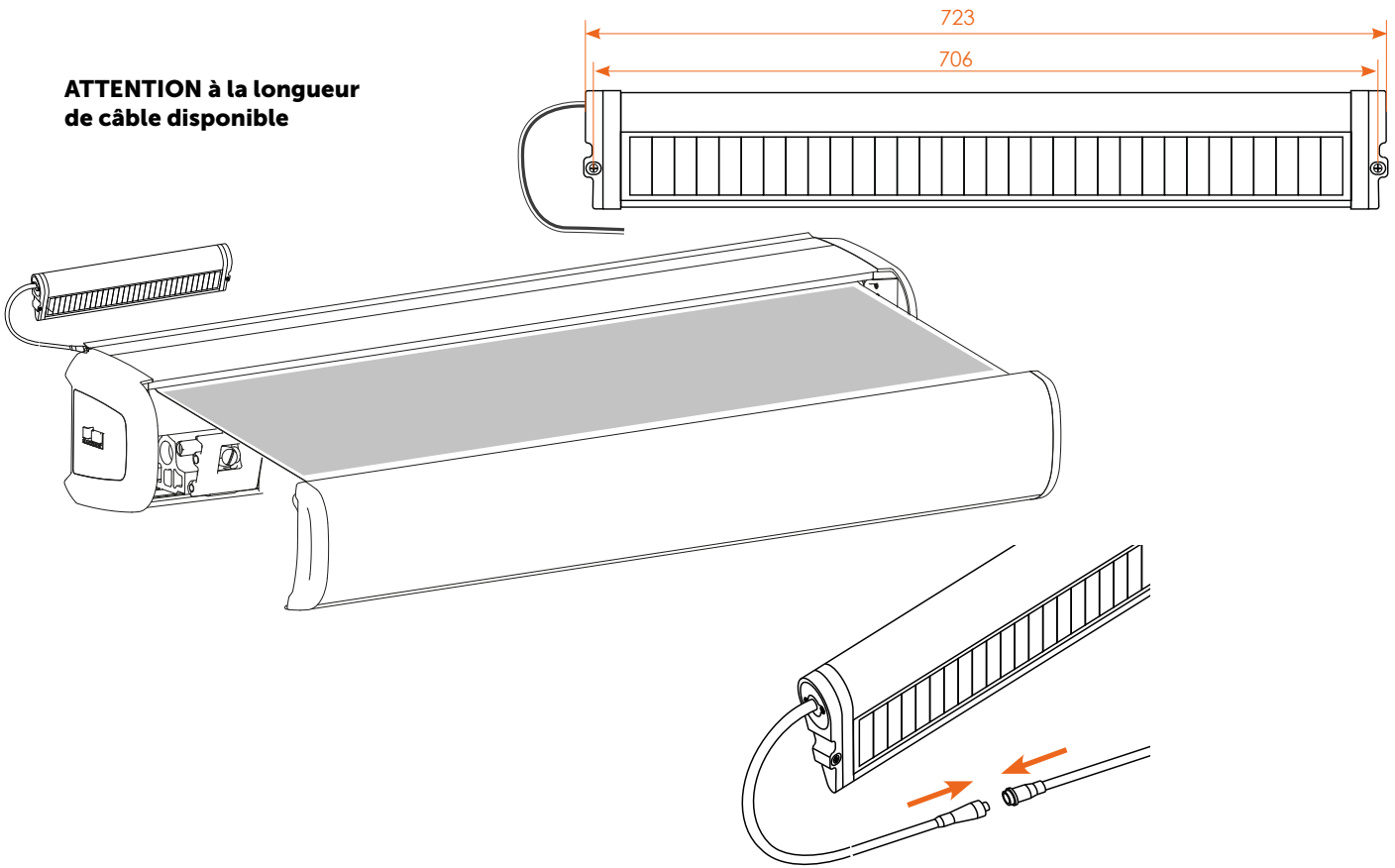
Si elles dépassent (2), le coffre n'est pas suffisamment verrouillé sur le support en partie haute.



## Fixation panneau solaire

Fixer l'ensemble panneau/batterie au-dessus de votre store côté moteur.

**ATTENTION à la longueur de câble disponible**

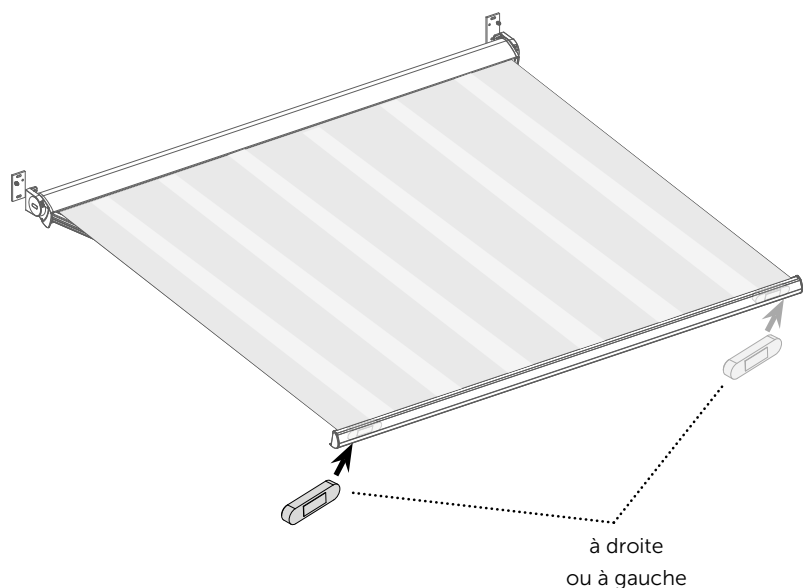
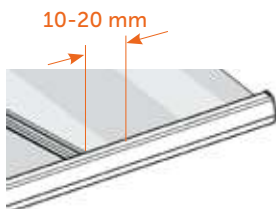


Raccorder ensuite le moteur au bloc panneau/batterie

## Pose du capteur vent (option)

**A** Bien nettoyer les surfaces avec un produit solvant dégraissant du type produit à vitre, avant de procéder au collage.

**B** Positionner le capteur à l'intérieur de la barre de charge de votre store banne. Il doit être positionné entre le point d'accroche d'un des bras et l'extrémité de la barre de charge, à **10 ou 20 mm de l'embout de bras**.



## Réglage de l'inclinaison

### CE RÉGLAGE EST PLUS FACILE BANNE REPLIÉE

Pour modifier l'inclinaison de votre store banne, procéder ainsi :

- 1 Replier le store jusqu'à environ 450 mm du mur, cela permet de rentrer l'axe **A**, de libérer la fonction anti-tempête et de faciliter le réglage d'inclinaison.
- 2 Soulever et accompagner la barre de charge pour permettre un réglage plus aisé de l'inclinaison.

Agir sur la vis **B** située en façade du support de bras, visser pour remonter la barre de charge et dévisser pour la descendre.

Procéder de la même manière avec l'autre bras et vérifier le niveau.

Affiner le réglage si nécessaire.

Réglage de l'inclinaison à 35° maxi sur les bannes équipées de berceau compensateur.

Réglage de l'inclinaison à 15° mini sur les bannes de tombée 4000.

- 3 Lorsque vous êtes sûr de votre réglage, bloquer la vis de réglage **B** en serrant légèrement la vis située derrière l'axe **A** voir dessin ci-contre.

