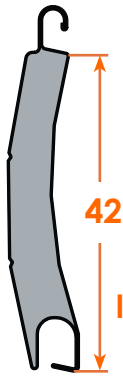
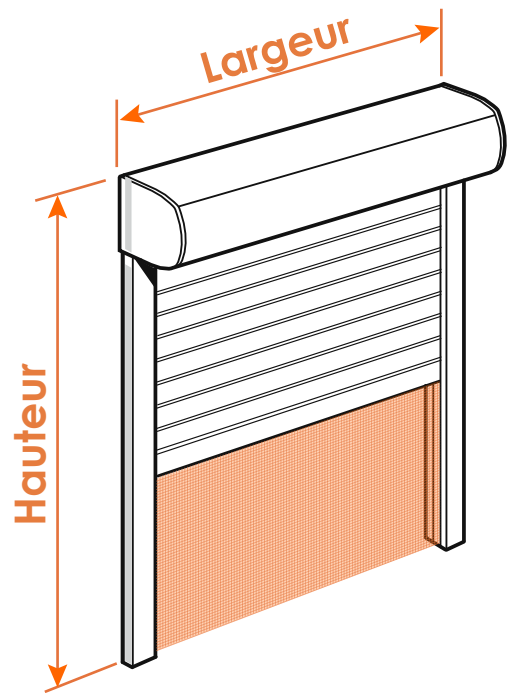


notice de pose

Volet Roulant MOUSTIQUAIRE



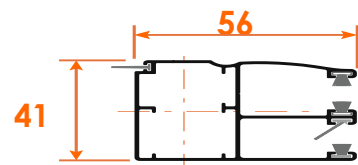
lame ADP 42 mm



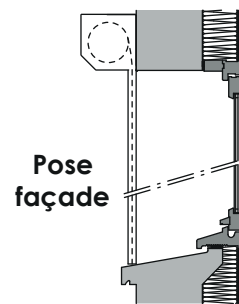
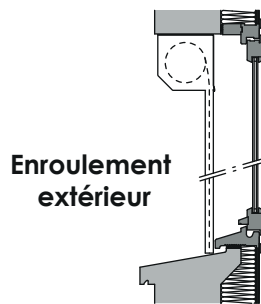
Dimensions Mini - Maxi

	Mini	Maxi
Largeur	90 cm	160 cm
Hauteur	50 cm	230 cm

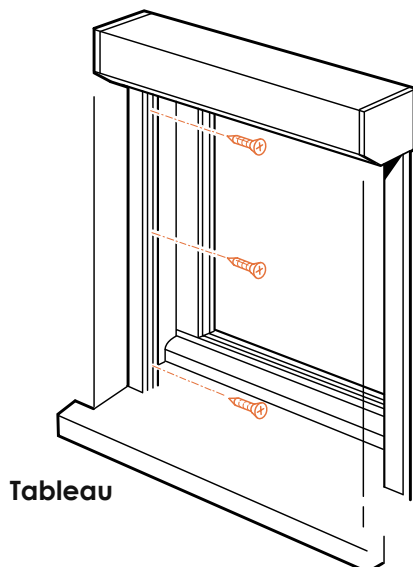
Dimensions des coulisses



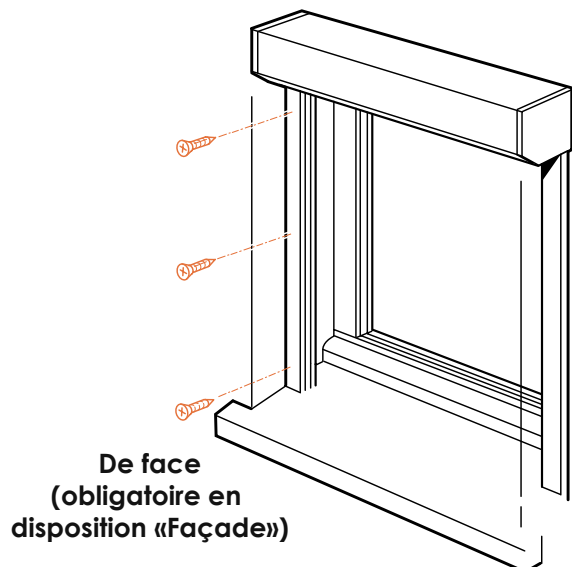
Les différents types de pose



Perçage coulisses



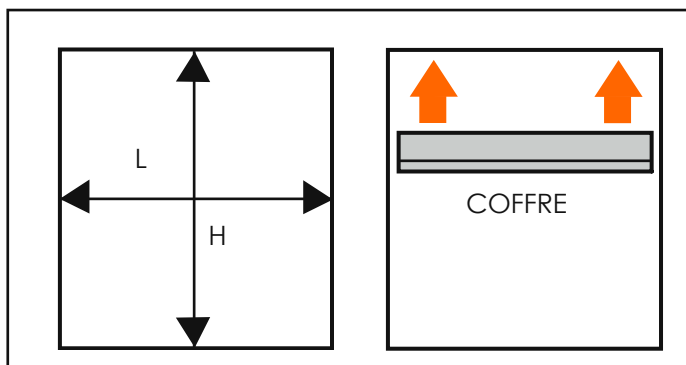
Tableau



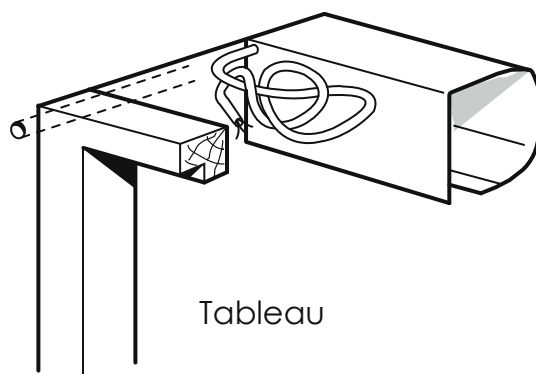
De face (obligatoire en disposition «Façade»)

Montage

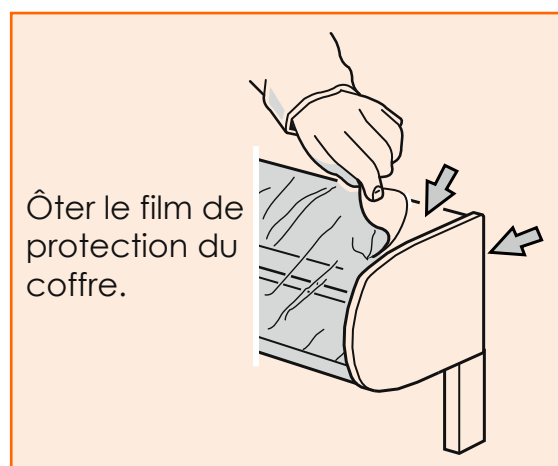
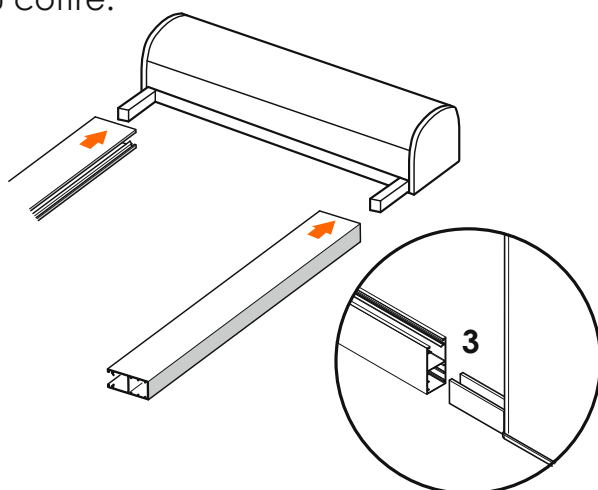
- 1 Vérifier les dimensions et s'assurer du libre passage du coffre en largeur en le présentant dans l'ouverture.



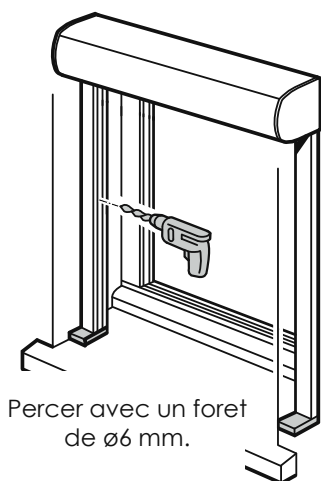
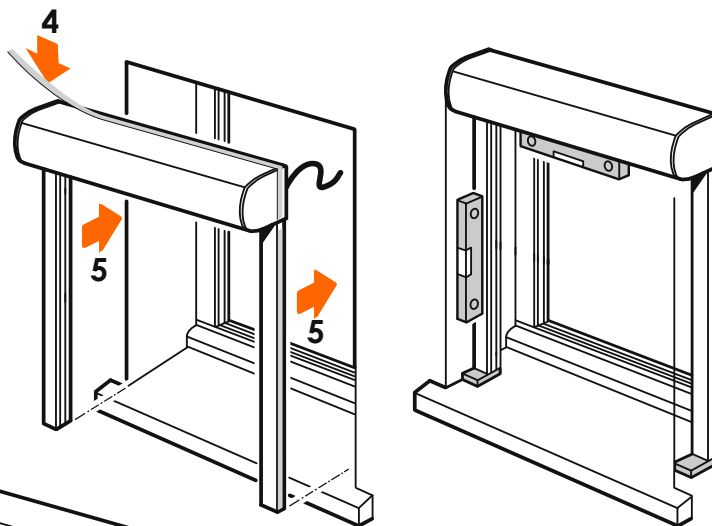
- 2 Tracer et percer le trou de passage du câble. Percer avec un foret de $\varnothing 8$ mm.



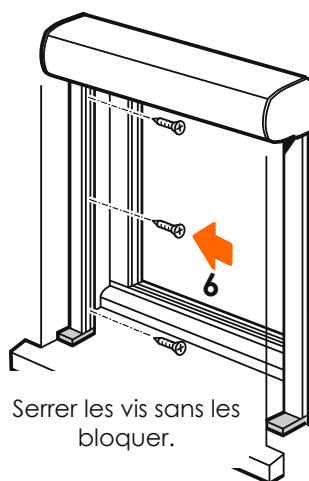
- 3 Emboîter les coulisses dans les pattes du coffre.



- 4 Positionner le joint adhésif d'étanchéité sur le coffre.
- 5 Présenter le volet dans l'ouverture et passer le câble dans le trou effectué précédemment. Mettre de niveau et câbler l'ensemble.
- 6 Fixer les coulisses avec les vis adéquates.



Percer avec un foret de $\varnothing 6$ mm.



Serrer les vis sans les bloquer.

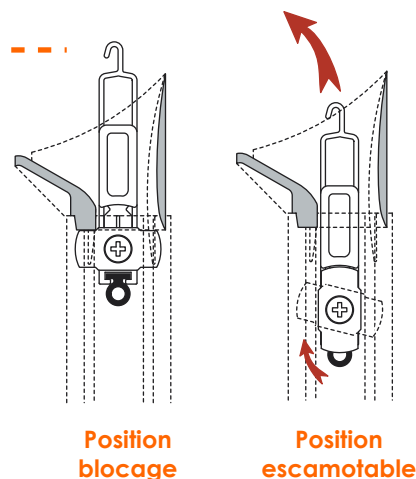
Réglage butée de lame finale

Vérifier que la butée est en position «blocage».

Montée en bout de lame finale, elle vient en butée sous la tulipe et permet de remonter totalement la lame finale dans le caisson offrant ainsi un maximum de clarté.

Butée escamotable :

Facilité d'intervention. S.A.V sans démonter les coulisses du volet roulant. à l'aide d'un tournevis, il suffit simplement de faire pivoter la butée pour dégager le tablier du caisson



Position blocage

Position escamotable

Version moteur

Faire 3 allers/retours pour régler les fins de course du volet.

Conseils d'entretien

Avant toute manœuvre, s'assurer qu'aucun objet ou obstacle ne vienne perturber le bon fonctionnement du volet roulant ou du store.

Un nettoyage annuel du volet roulant est nécessaire.

N'utiliser ni poudre abrasive, ni détergent, ni jet à haute pression.

- POUR LES PARTIES EN ALUMINIUM : les laver à l'eau savonneuse, rincer, essuyer.