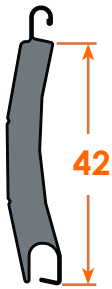
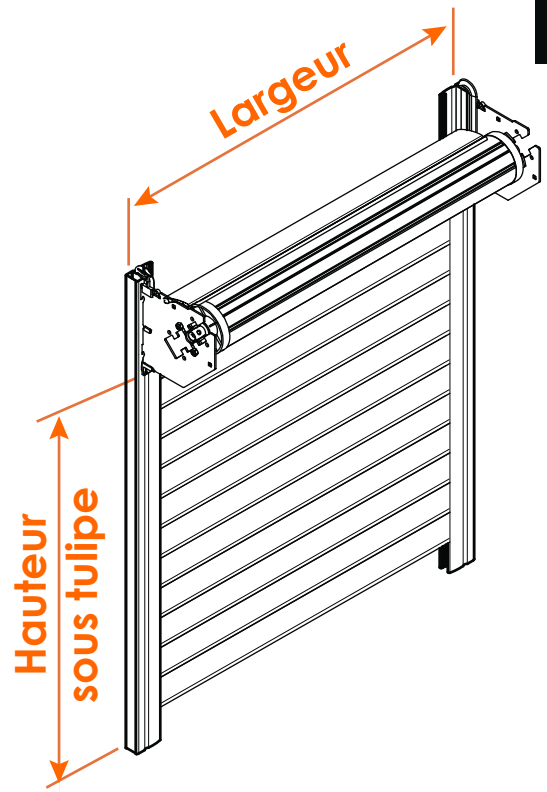


notice de pose

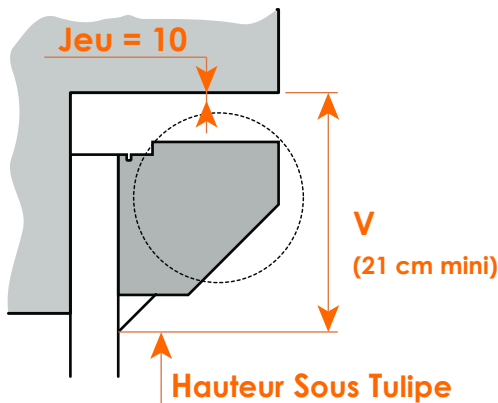
Volet Roulant Véranda



Lame ADP 42 mm



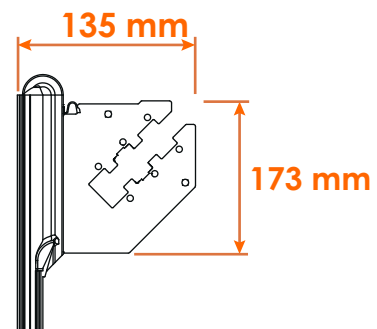
Dimensions Mini - Maxi ----- Encombrement tablier enroulé - - -



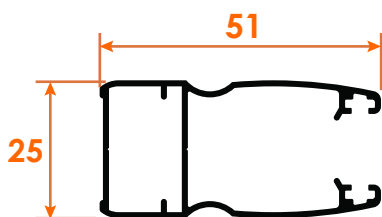
Hauteur volet (sous tulipe)	Taille d'enroulement
80-87 cm	14 cm
88-113 cm	15 cm
114-142 cm	16 cm
143-178 cm	17 cm
179-220 cm	18 cm
221-250 cm	18,7 cm

	Mini	Maxi
Largeur	55 cm	330 cm
Hauteur	50 cm	300 cm

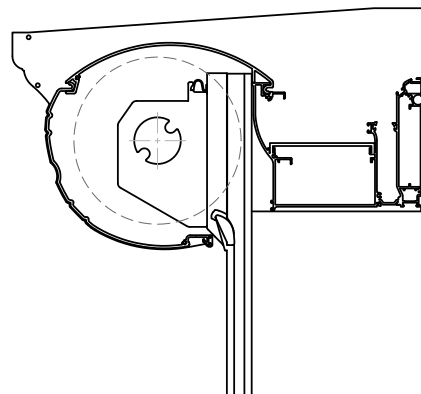
Consoles -----



Dimensions des coulisses (en mm) -----



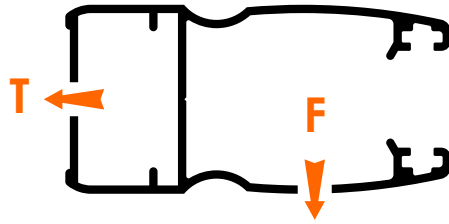
Disposition -----



1 Montage

Fixation des coulisses.

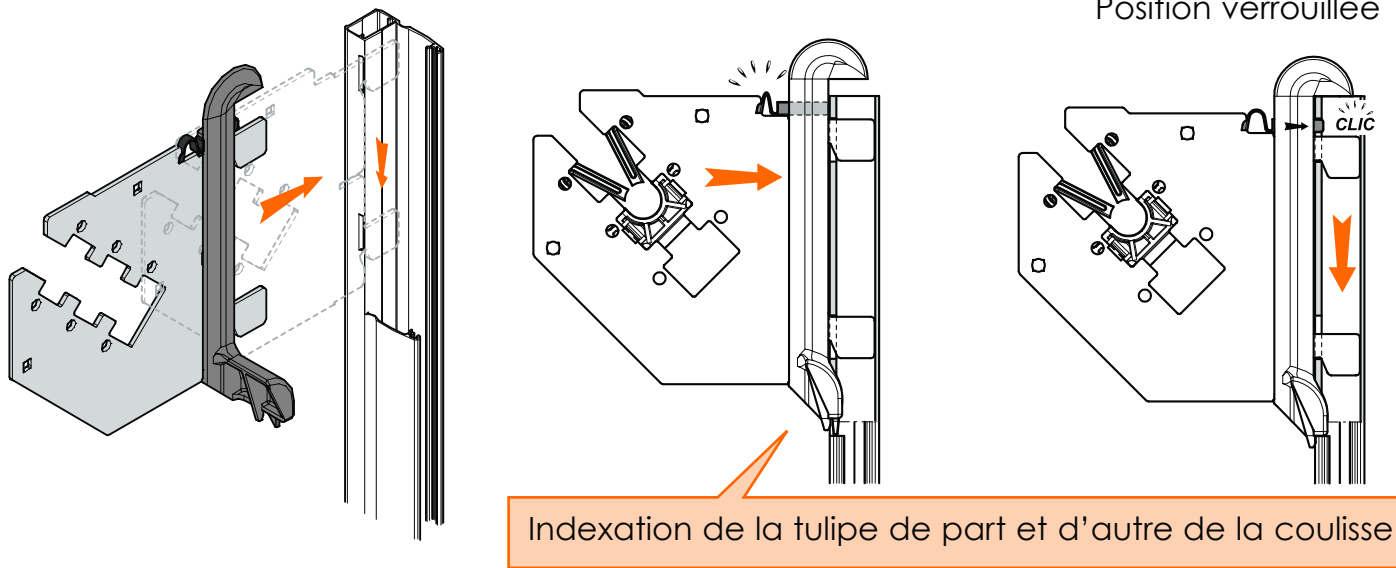
T : Pose tableau
F : Pose face



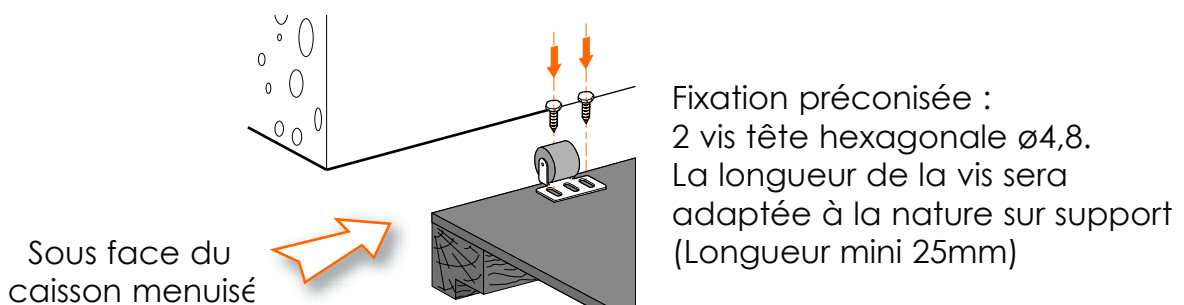
Choix des joues en fonction de la hauteur.

Lames	Hauteur sous tulipe (mm)	
ADP 42	180 cm	180 à 300 cm
Position du palier		
Verrou automatique		

Fixation des joues.



2 Mise en place des galets anti-fléxion (si largeur ≥ 170 cm)



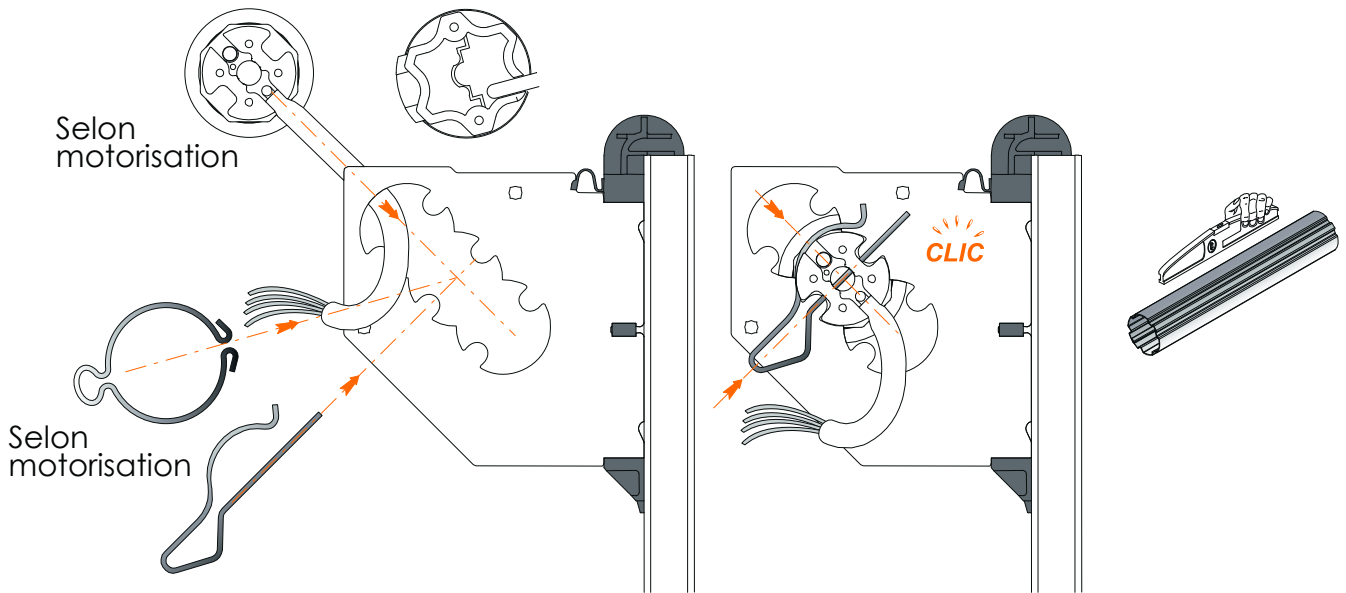
3 Mise en place du tube d'enroulement

A - MOTEUR

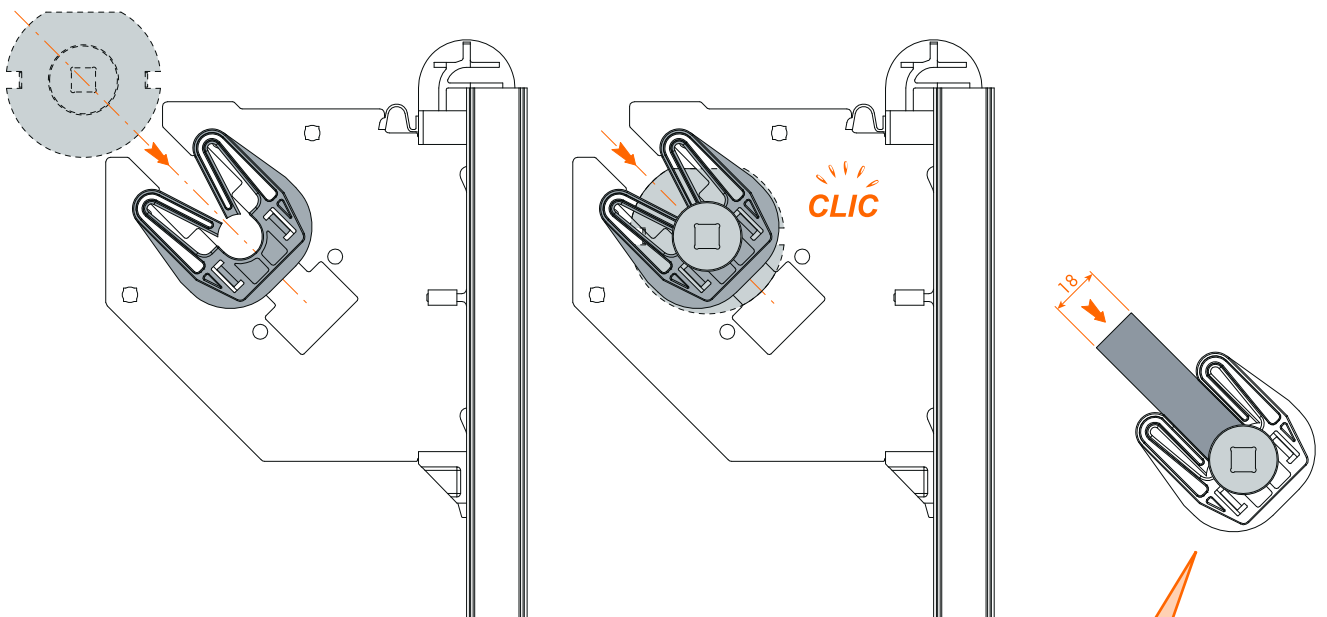
- **Côté manœuvre.**

Passer le câble dans la joue.

Positionner la tête moteur dans l'empreinte correspondant au palier opposé.



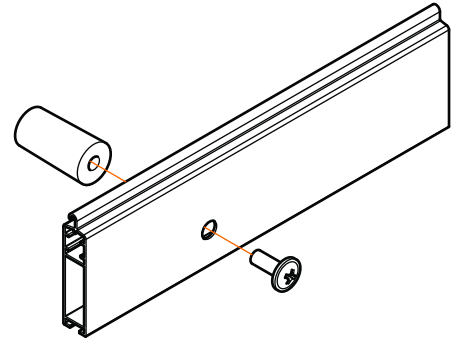
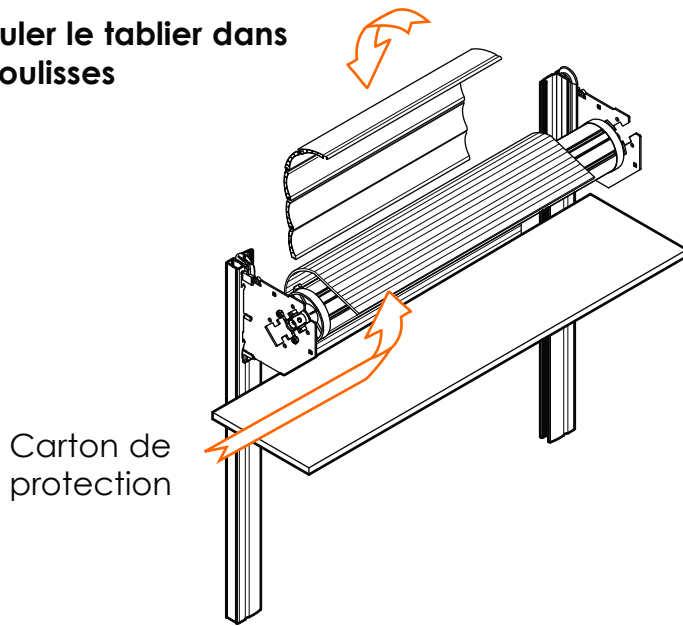
- **Côté opposé à la manœuvre.**



Le démontage est facilité par l'utilisation d'un tasseau de 18

4 Mise en place du tablier

Dérouler le tablier dans les coulisses

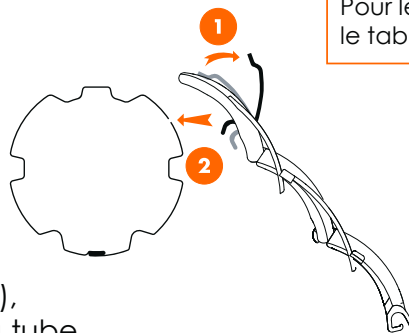


Monter les butées et accessoires de lame finale.

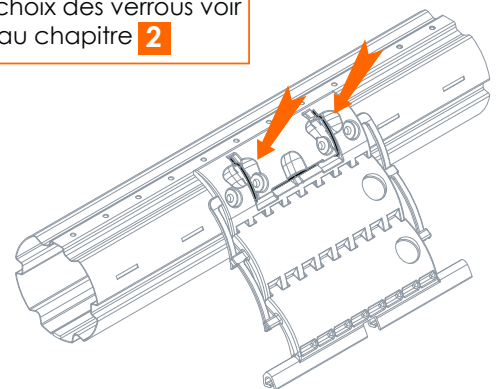
5 Liaison du tablier à l'arbre

- Verrous Automatiques

Enfiler les verrous dans la 1ère lame, les répartir sur la largeur (le premier verrou automatique doit être au plus près des coulisses), et les fixer dans les rainures du tube. S'assurer qu'ils soient correctement verrouillés.

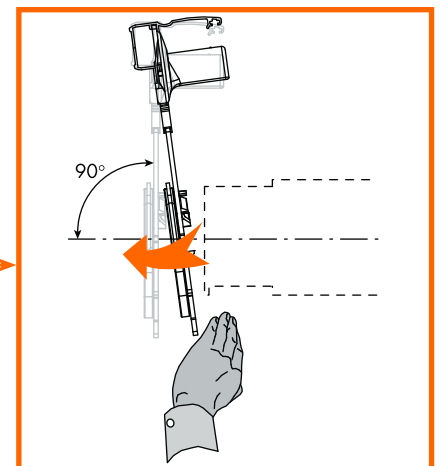


Pour le choix des verrous voir le tableau chapitre 2



6 Réglage, finition

- Vérifier : les jeu de fonctionnement, les niveaux, les parallélismes.
- Vérifier que les deux joues soient perpendiculaires au tube. Les redresser si besoin pour s'assurer que le tablier ne puisse pas s'y accrocher lors des manœuvres.
- Bloquer les vis de fixation.
- Faire un essai de fonctionnement.



5 Conseils d'entretien

Un nettoyage annuel du volet roulant est nécessaire.

N'utiliser ni poudre abrasive, ni détergent, ni jet à haute pression.

- **POUR LES PARTIES EN ALUMINIUM LAQUÉ**

Les laver à l'eau savonneuse, rincer, essuyer.

- **POUR LES PARTIES EN PVC**

Les dépoussiérer régulièrement, les laver à l'eau savonneuse et rincer.

_ Une lubrification annuelle des parties mécaniques, points d'articulation et de mouvement est conseillée.

- Quelques accessoires soumis à des fortes sollicitations (cardan, sangle ...) doivent être considérés comme pièces d'usure et leur remplacement au cours de la vie du produit est normal.

D'autres accessoires peuvent être détériorés par les manœuvres brutales ou forcées (butées ...) et leur remplacement en temps utile évite les ennuis ultérieurs.