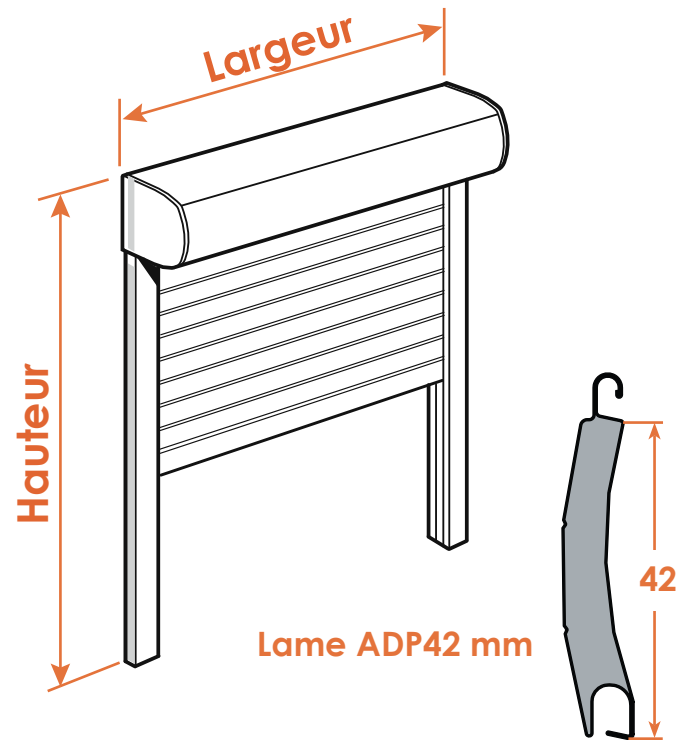


prise de mesure

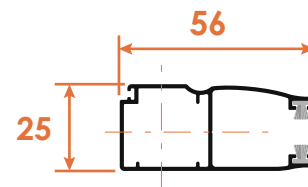
Volet Roulant DESIGN



Dimensions Mini - Maxi -----

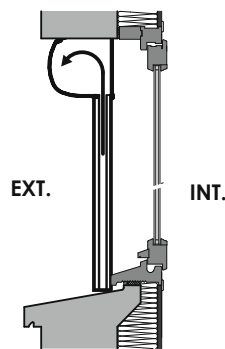
	Mini	Maxi
Largeur	60 cm	300 cm
Hauteur	50 cm	285 cm

Dimensions des coulisses (en mm) -----

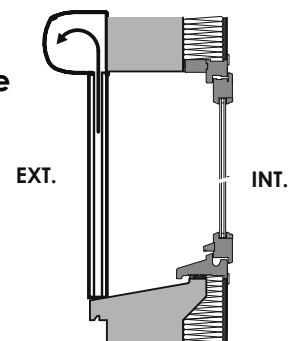


Les différents types de pose -----

Pose enroulement
extérieur



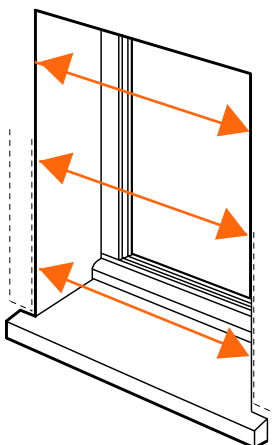
Pose façade



À vous de jouer !

Choisissez le type de pose

A Pose enroulement extérieur (entre murs) -----

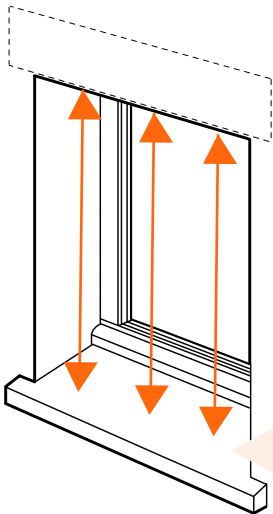


Mesurer la LARGEUR

Mesurer à plusieurs endroits et retenir la largeur la plus petite.
Déduire 0,5 cm (jeu) à la largeur la plus petite.

Largeur = largeur mesurée la plus petite - 0,5 cm

Pose enroulement extérieur (suite) -----



Mesurer la HAUTEUR

Mesurer à plusieurs endroits et retenir la hauteur la plus petite. Déduire 0,5 cm (jeu) à la hauteur la plus petite.

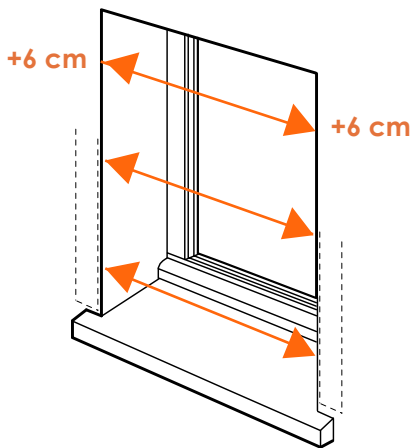
Hauteur = hauteur mesurée la plus petite - 0,5 cm

précaution pour la mesure
Attention à la pente de l'appui de fenêtre et à la position des coulisses en enroulement INTERIEUR

! La taille du coffre dépend de la hauteur du volet.

Hauteur (coffre compris)	Taille coffre
60-130 cm	13.7 cm
131-180 cm	15 cm
181-220 cm	16.5 cm
221-285 cm	18 cm

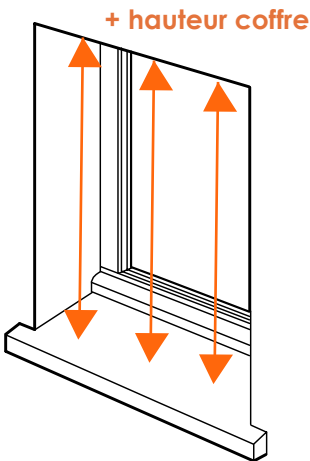
B Pose en façade -----



Mesurer la LARGEUR

Mesurer à plusieurs endroits et retenir la largeur la plus grande. Ajouter 12 cm.

Largeur = largeur mesurée + 12 cm



Mesurer la HAUTEUR

Mesurer à plusieurs endroits et retenir la hauteur la plus grande. Ajouter la hauteur du coffre (voir tableau ci-dessous).

Hauteur = hauteur mesurée + hauteur de coffre

! La taille du coffre dépend de la hauteur du volet.

Hauteur ouverture	Hauteur coffre (à ajouter)
60-130 cm	14 cm
131-1180 cm	15 cm
181-220 cm	17 cm
221-285 cm	18 cm