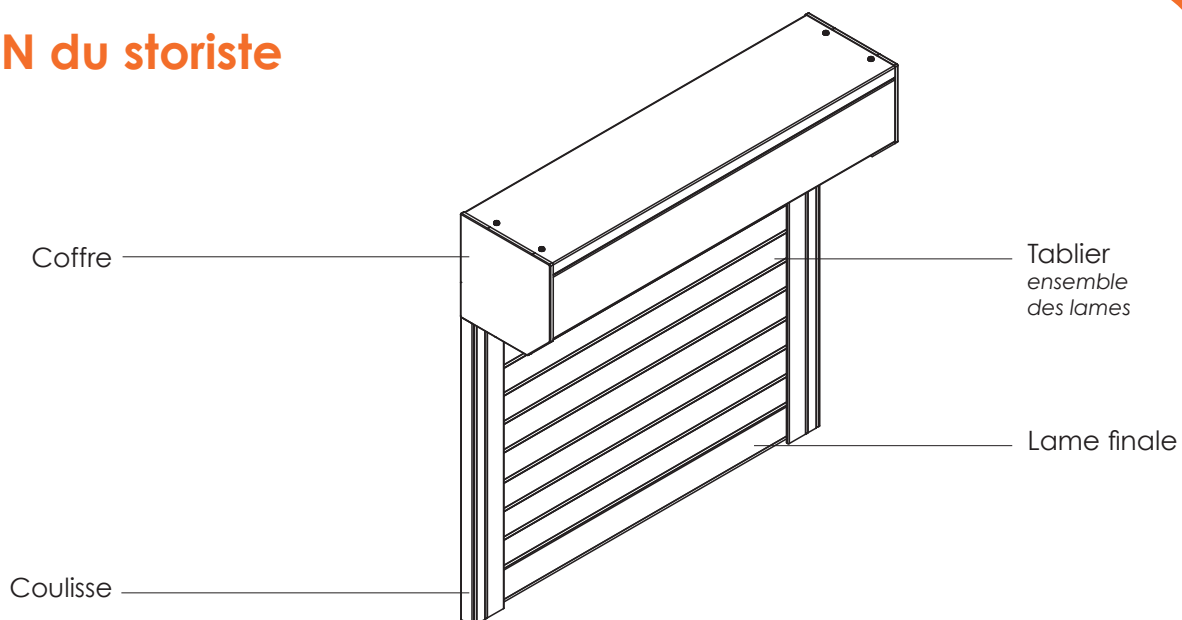




Volet Roulant **XXL**

le JARGON du storiste



▶ avantages

1/ Garantie 10 ans

10 ans de garantie sur le moteur marque WELL DRIVE, 8 ans sur le reste du volet.
Certification NF Fermetures. Fabrication en Bretagne.

2/ Équipe les Fenêtres de grandes largeurs

Maxi-Lames aluminium de 55x13 mm, très rigides permettant de couvrir de larges baies vitrées, ou même des garages.

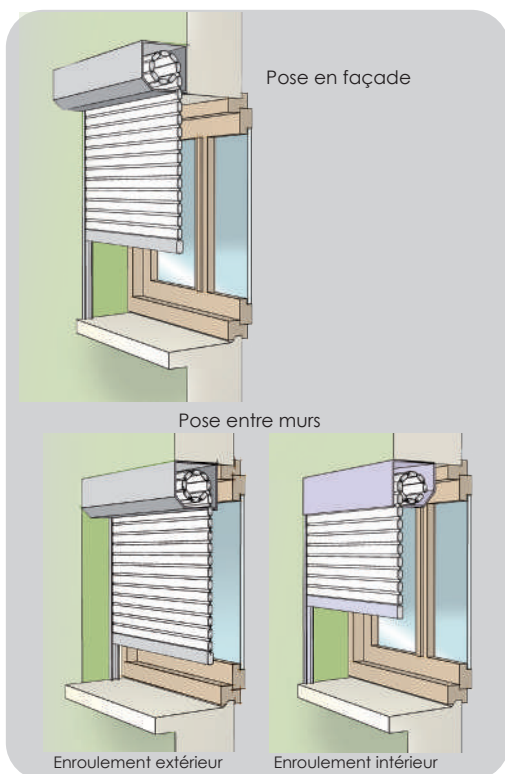
3/ Longévité assurée

Blocage latéral des lames et flasques de guidage en acier galvanisé pour assurer un déroulement du tablier en toute sécurité.

▶ caractéristiques

Largeur	SUR MESURE de 55 à 400 cm
Hauteur	SUR MESURE de 50 à 245 cm
Disposition	Entre murs (en tableau) ou Façade
Coffre de protection	OUI
Forme Coffre	Pan coupé ou 1/4 de rond
Taille Coffre	180 - 205 mm (selon hauteur du volet)
Lames tablier	Aluminium double paroi de 55mm x 13 mm avec mousse polyuréthane
Coloris coffre et lames	8 coloris au choix
Coulisses	Forme droite, 53 x 27 mm en aluminium extrudé avec joints anti-bruit
Sécurité	Verrouillage automatique en position fermée
Manœuvres	Moteur filaire ou radio (marque moteur Somfy ou Well'com)
Options	Télécommande radio, câble moteur 9,5m, Tydom, Chronis 6, Amy IO Sun protect, Tahoma switch
Garantie	8 ans (5 ans avec moteur Somfy)
Marque	Franciflex (France - depart. 35)

l'armature



DISPOSITION

Lorsque vous prévoyez l'installation de votre VR, vous avez le choix entre plusieurs types de pose qui permettent de s'adapter au mieux à vos contraintes techniques.

Vous avez la possibilité de poser votre volet :

- sur la façade
- entre murs (en tableau) avec enroulement intérieur.
- entre murs (en tableau) avec enroulement extérieur.

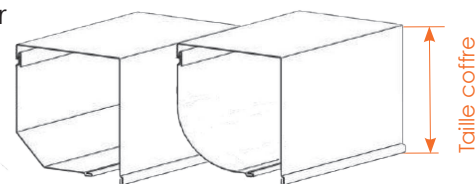


COFFRE

Coffre en aluminium laqué en 2 parties.

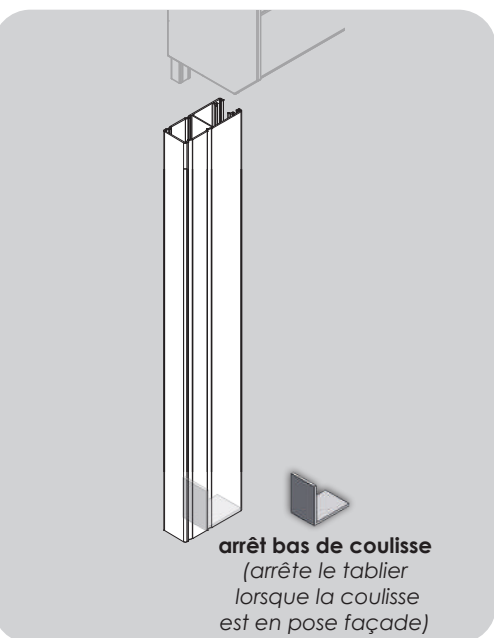
Trappe d'accès pour changer ou réparer le mécanisme.

Film plastique de protection.



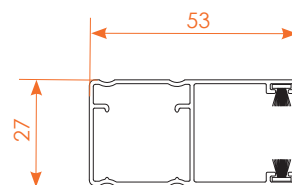
2 types de finition pour le volet : **pan coupé** ou **1/4 de rond**.

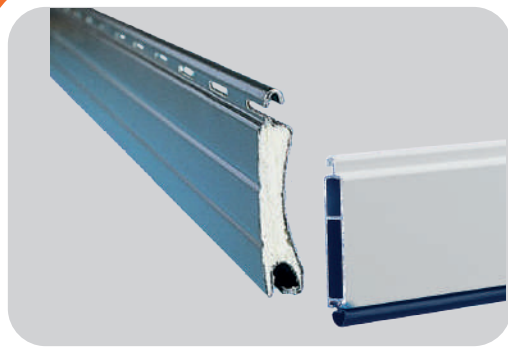
Hauteur volet	Taille coffre
de 55 à 165 cm	18 cm
de 166 à 245 cm	20,5 cm



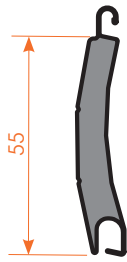
COULISSE DE GUIDAGE

Coulisse en aluminium extrudé, avec joints anti-bruits. Les coulisses sont pré-perçées (diamètre perçage différent pour arrêter la tête de vis) de face ou par le fond, au choix selon votre disposition.

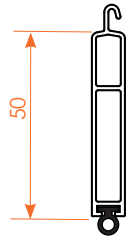




LAME DE TABLIER DU VOLET



Lames en aluminium double paroi de 55 mm avec mousse polyuréthane sans CFC.



Lame finale droite de 50mm avec joint d'étanchéité.

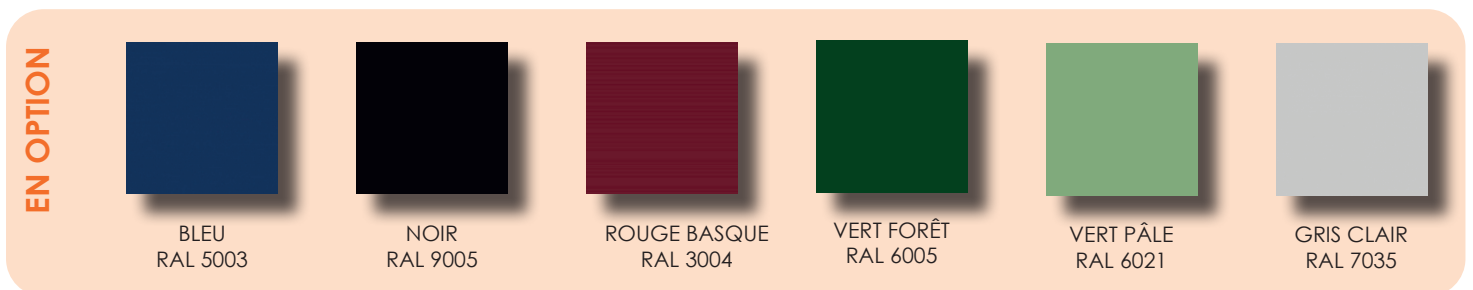
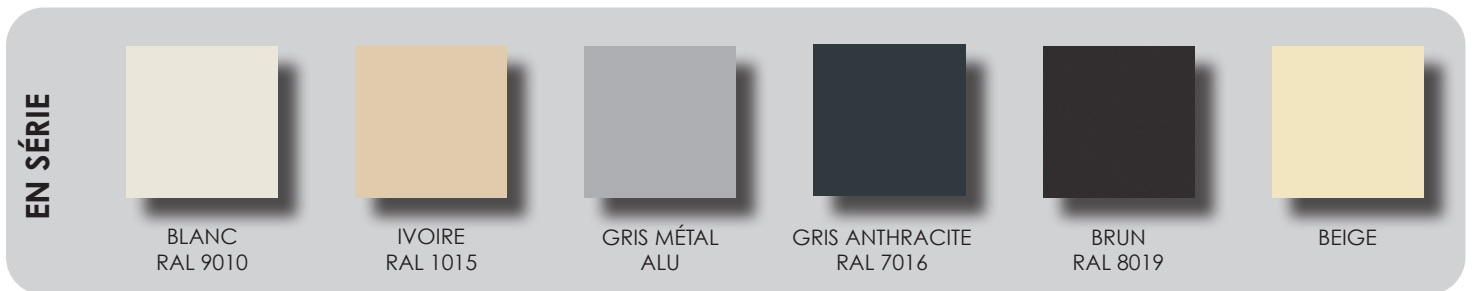


SÉCURITÉ PAR VERROUILLAGE AUTOMATIQUE

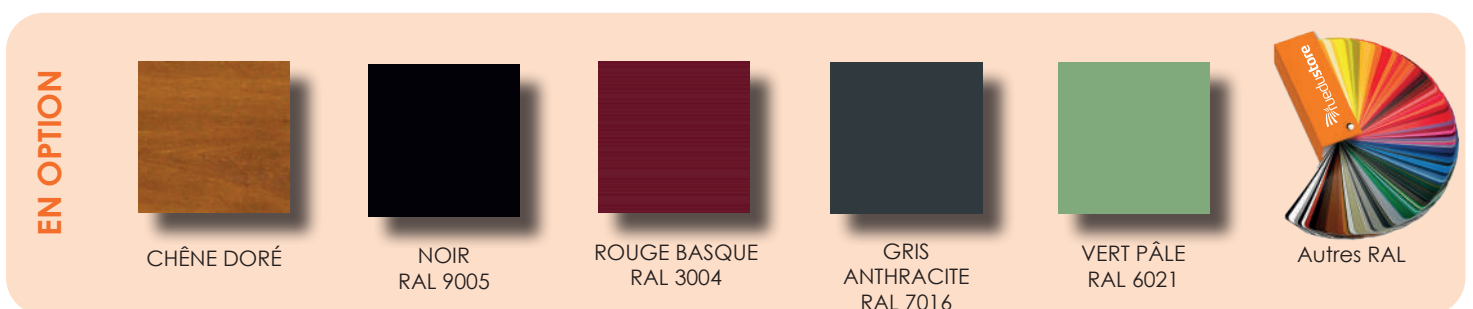
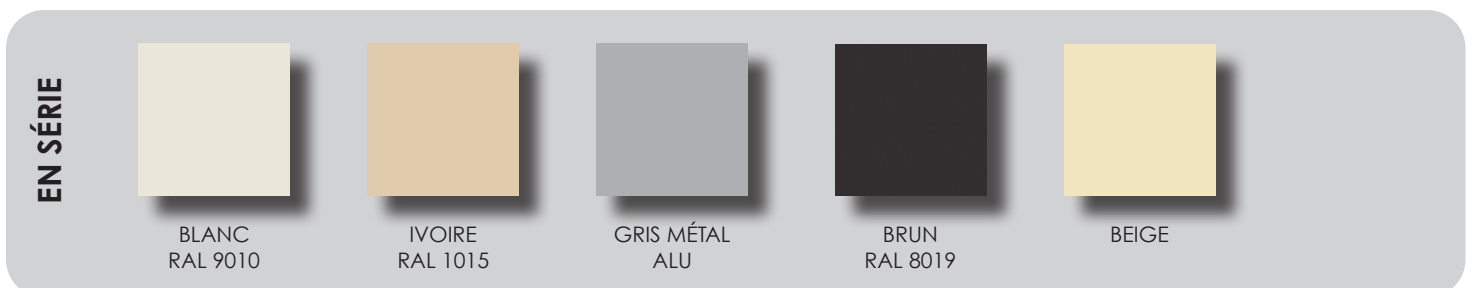
Le volet se verrouille automatiquement à la fermeture et s'oppose aux tentatives de soulèvement.

les coloris

COLORIS LAMES DU TABLIER



COLORIS COFFRE, COULISSES ET LAME FINALE



► les Manœuvres



MOTEUR FILAIRE AVEC INVERSEUR

Pour le confort.

Le moteur est réglé en usine. Branchez le moteur au secteur et l'interrupteur.

2 marques de moteurs au choix : Somfy ou Well'com.

2 types d'inverseur au choix : en applique ou encastré.

MOTEUR RADIO AVEC TÉLÉCOMMANDE

Moins de câbles apparents, obligatoire avec certaines options.

D'un clic sur la télécommande, vous commandez votre store. La commande radio est idéale pour piloter plusieurs stores en même temps. Intéressant aussi pour limiter les câblages.

Arrêt sur obstacle de série sur tous les moteurs.

2 marques de moteurs au choix : Somfy ou Well'com.

► les Options



MAISON CONNECTÉE - LA TYDOM

La domotique facile !

La box Tydom permet d'utiliser un smartphone ou une tablette pour piloter et programmer à distance vos volets roulants, vos stores et beaucoup d'autres équipements de grandes marques... (DeLonghi, Mitsubishi, etc...)

Vous avez également la possibilité de piloter vos équipements via l'assistant Google home ou Alexa d'Amazon.

Option compatible avec le moteur radio Well'com.

Ses nombreuses possibilités :

- Agir sur la position des volets roulants et stores (32 récepteurs)
- Créer jusqu'à 16 scénarios pour simplifier les gestes du quotidien (ex : Je pars de ma maison : tous mes éclairages s'éteignent, mes volets se ferment, mon alarme est activée)
- Retour d'information en temps réel
- Application personnalisable avec une bibliothèque d'icônes ou directement avec des photos des pièces de la maison



longueur 9m50

CÂBLE MOTEUR DE 9,5 ML

Se brancher directement sur une prise ou sur un boîtier de dérivation existant.

De base, le câble moteur mesure 2m50.

Ici, nous vous proposons ce câble moteur de 9m50 qui vous permet de vous brancher sur l'alimentation électrique sans boîtier de dérivation (ou dominos).

Option compatible moteur filaire ou radio, marque Somfy ou Well'com.

► les Options



LA TÉLÉCOMMANDE CHRONIS 6 CANAUX

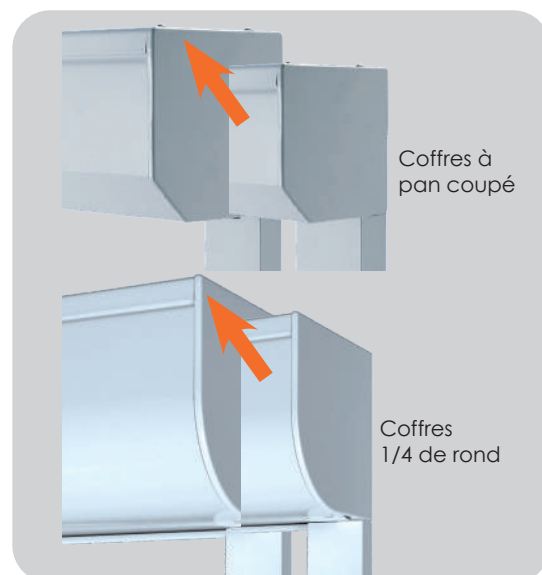
Programmer ses heures d'ouverture

La TELIS 6 CHRONIS à canaux multiples est dotée d'une fonction horloge. Avec le choix du mode manuel ou automatique, son afficheur vous permet d'utiliser jusqu' à six produits Somfy RTS connectés individuellement ou en groupe par simple clic sur un bouton. La fonction horloge vous permet de configurer jusqu' à six ordres par jour pour un fonctionnement sans tracas et facilite la simulation de présence afin de prévenir tout intrus potentiel lorsque vous êtes loin de chez vous.

Option compatible avec le moteur radio Somfy.

Ses nombreuses possibilités :

- Contrôle jusqu' à 6 stores motorisés Somfy RTS ou d'autres produits compatibles RTS, par ex. rails de rideaux électriques ou modules d'éclairage.
- Inclut les fonctions de montée, descente et arrêt et le bouton « my » programmable.
- L'affichage numérique vous permet de créer et de nommer différents produits ou groupes pour un contrôle facile
- La fonction de temporisation permet jusqu' à six commandes par jour
- Alimentation par batterie sans câblage
- Inclus un indicateur pour vous informer lorsque la pile est faible
- Livré avec un support de montage pour faciliter le rangement



COFFRE DE SECTION SUPÉRIEURE

Pour uniformiser une façade

Sur une même façade, selon la hauteur de votre volet, vous pourrez avoir des coffres de dimensions différentes. Pour l'esthétisme, vous avez la possibilité de les homogénéiser en demandant sur les petits volets un coffre de section supérieure.



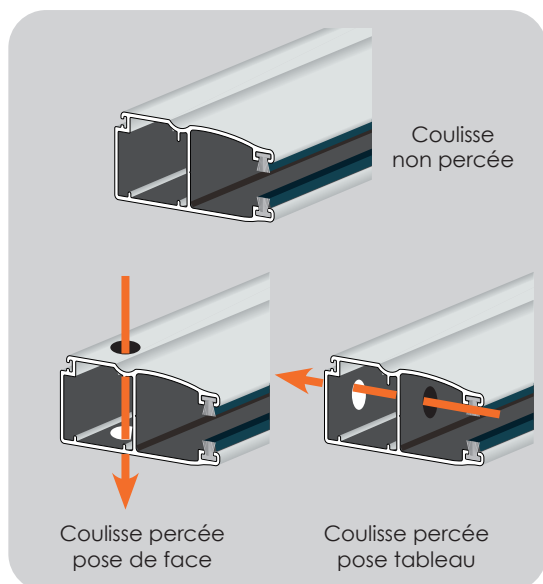
SERRURE À CLÉ SUR LAME FINALE

Serrure à clé, intégrée dans la lame finale du tablier.

COULISSES NON PERCÉES OU PERÇAGES MIXTES

En standard, pour la pose de votre volet, vous avez le choix de recevoir vos 2 coulisses percées de face ou en tableau.

Cette option vous permet de recevoir une des coulisse percée de face et l'autre percée en tableau, et si vous vous n'êtes pas certain de votre pose on vous propose de vous envoyer les coulisses non percées.



MOTEUR AVEC MANIVELLE DE SECOURS

Permet de remonter le volet en cas de coupure de courant.

Cette variante permet de débrayer le moteur en cas de panne de courant (assez rare) ou de panne de moteur (encore plus rare). Disponible en version MOTEUR RADIO uniquement.



TÉLÉCOMMANDE AMY IO SUN PROTECT

Capteur de température intégré.

Commande individuelle avec capteur de température intégré et intelligence embarquée, pour un logement toujours tempéré. Ce point de commande détecte et anticipe les pics de chaleur en baissant vos stores ou volets roulants automatiquement pour garder votre maison au frais lors des pics de chaleur.

Pilote un volet ou un groupe de volet dans la même pièce.

- . Bouton activation ON/OFF de la fonction Sun Protect
- . 5 seuils de température réglables
- . Indicateur de pile faible

Nécessite de passer par la Tahoma ou compatible nativement avec Moteurs radio Somfy IO RS100



MAISON CONNECTÉE - LA TAHOMA SWITCH

La maison intelligente simplifiée !

La box **TaHoma Switch** permet d'utiliser un smartphone ou une tablette pour piloter et programmer à distance vos équipements connectés Somfy et de grandes marques partenaires (volets roulants, stores, éclairages, chauffage, portails, etc...).

Vous avez également la possibilité de piloter vos équipements via les assistants vocaux **Google Home**, **Amazon Alexa** ou **Apple HomeKit**.

Option compatible avec les motorisations radio Somfy RTS, IO-homecontrol et Zigbee.

Ses nombreuses possibilités :

- Piloter vos volets roulants, stores, éclairages et équipements de confort
- Créer et lancer des scénarios personnalisés pour simplifier les gestes du quotidien (ex : *Je quitte la maison : tous les volets se ferment, les lumières s'éteignent, le chauffage passe en mode éco*)
- Déclencher des scénarios automatiquement selon l'heure, la météo ou un capteur
- Accès à des boutons physiques sur la box pour lancer vos scénarios favoris sans smartphone
- Retour d'information et pilotage à distance via l'application TaHoma