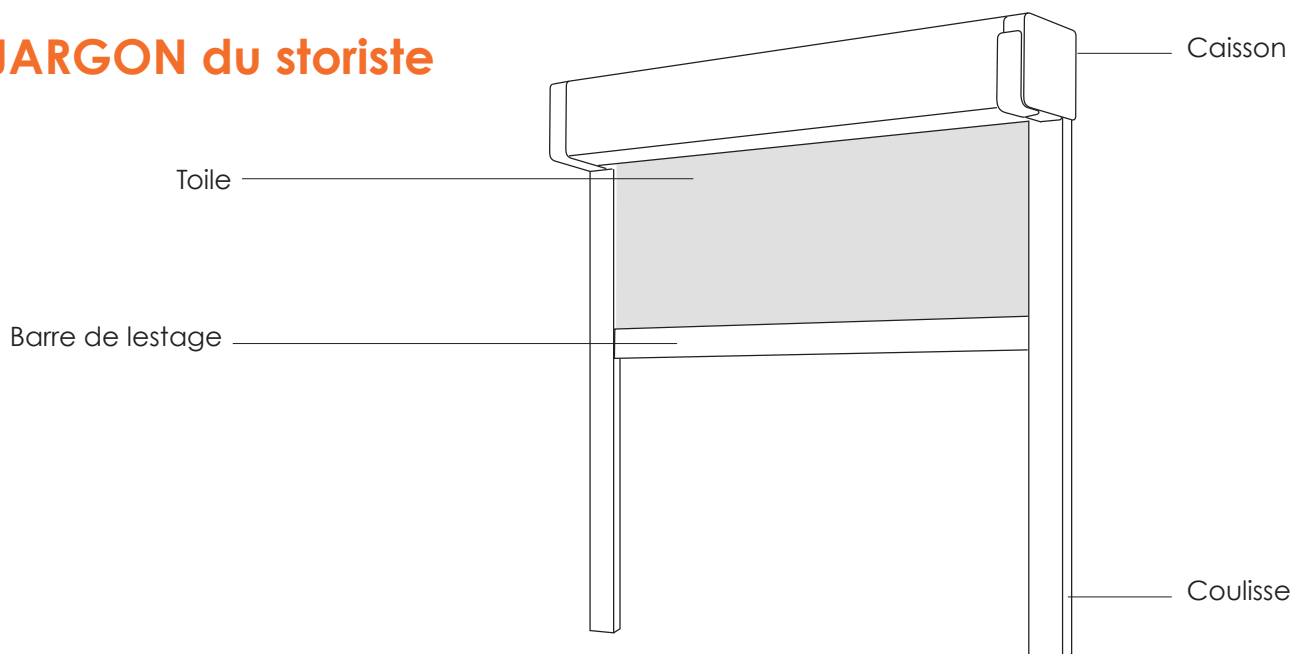




Store **Enrouleur No Vis**

le JARGON du storiste



▶ avantages

1/ Sobre et élégant

Coffre carré, coulisses latérales aux lignes droites, ce store s'intègre parfaitement à tous types de porte ou de fenêtre.

2/ Sans perçage, sans trou ni vis

Le store se fixe à l'aide d'un adhésif ultra-résistant et respectueux de la surface. Adhérence parfaite sur l'ouvrant des fenêtres. Par ailleurs, collé au plus près du vitrage, il assure une excellente occultation pour les chambres.

3/ Des manœuvres adaptées à vos besoins

Chaînette, tirage direct à la main, moteur batterie sans câblage...Facilitez vous la vie, choisissez la manœuvre qui vous plaît

▶ caractéristiques

Largeur	SUR MESURE de 40 à 160 cm
Hauteur	SUR MESURE de 40 à 250 cm
Encombrement replié	9,1cm
Matériau supports	Aluminium
Coloris armature	Blanc 9010, Marron RAL 8017, Noir RAL 9011, gris clair
Tissus	Tissus occultants, tamisants ou transparents
Coloris tissus	+130 coloris au choix
Coulisses	Aluminium
Barre de lestage	Apparente, rectangulaire 12 x 27 mm
Manœuvres	Chaînette, tirage direct, moteur batterie sans câblage
Fixation	Coulisses collées de face (montant ou vitrage) ou entre parclozes
Garantie	2 ans
Marque	Bandalux (Espagne)

Mécanisme et supports



MODÈLE SANS TROU NI VIS !

Le système BOX NO'VIS se fixe sans trou ni vis, par adhésif, et permet une pose directement sur le vitrage ou sur les ouvrants des fenêtres **si les montants ont une surface plane.**

Il s'adapte aux fenêtres oscillo-battantes (maxi 15°)

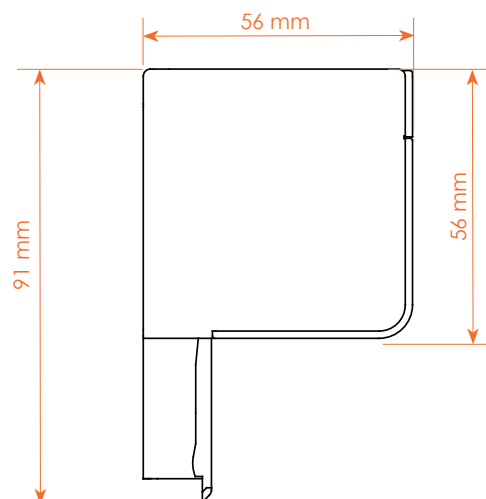
COFFRE / ENCOMBREMENTS

Coffre carré en aluminium laqué, en 2 parties, ce qui permet d'intervenir facilement en cas de panne ou pour recharger le moteur batterie sans câblage.



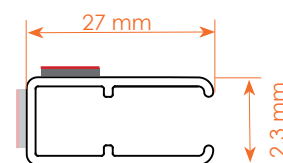
encombrement

Fixer les supports, au plafond ou de face avec ou sans équerre puis clipper le rail dans les supports.

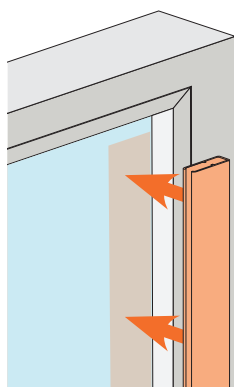


COULISSE

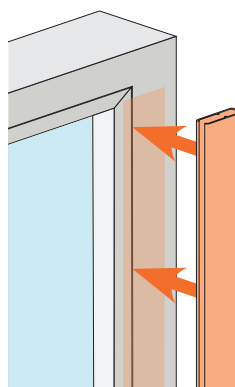
Coulisse aluminium en U extra-plate équipée d'un adhésif 3M ultra-résistant.



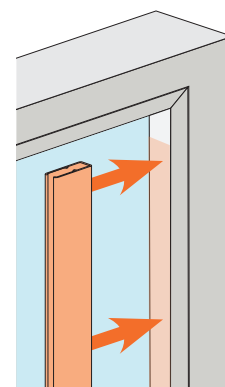
Pose de face sur vitrage



Pose de face sur montant



Pose tableau entre parclozes



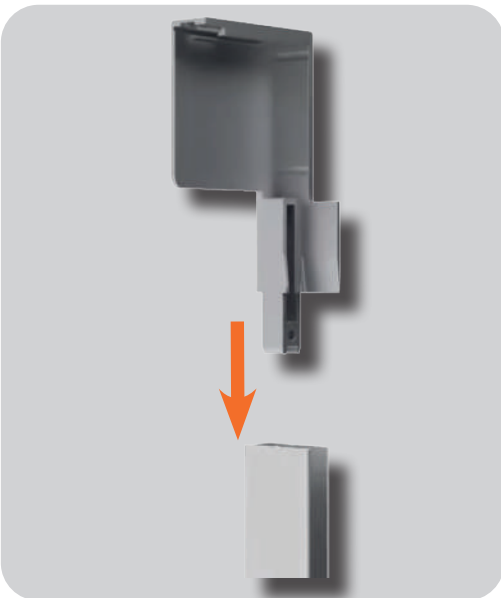
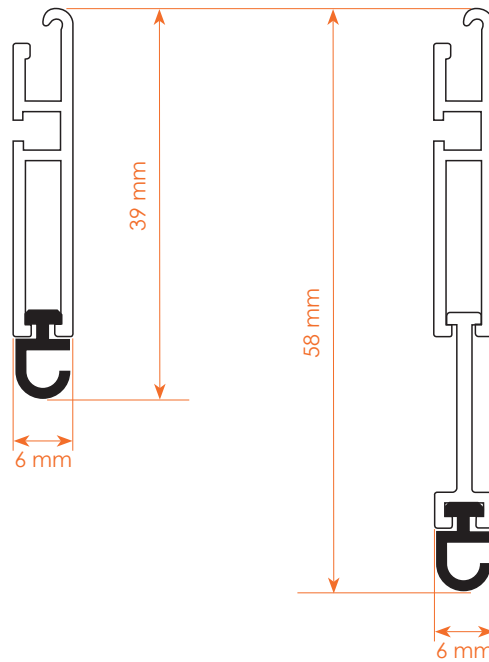


BARRE DE LESTAGE

La barre de lestage existe en deux modèles selon le type de manœuvre choisi.

Chaînette / moteur

Tirage direct



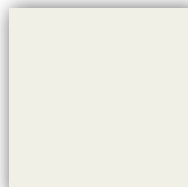
FIXATION

Caches autoportants qui permettent de fixer le store sans supports. Il suffit de glisser la «tulipe» des caches dans le haut de la coulisse et de coller chaque ensemble droit et gauche sur le châssis de la fenêtre.

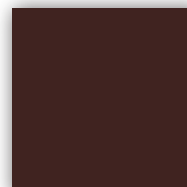
Le caisson viendra ensuite se cliper dans les supports.



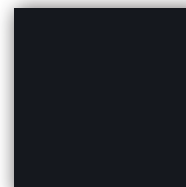
les coloris mécanisme



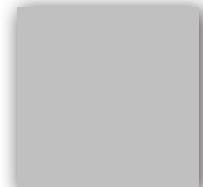
BLANC
RAL 9010



MARRON
RAL 8017



NOIR
RAL 9011



GRIS
CLAIR

▶ les Toiles



+ 130 coloris au choix.

Vous pourrez choisir parmi plusieurs finitions de tissus :

- tissus **transparents**

Toile ajourée qui permet de voir vers l'extérieur. Ce type de tissu va filtrer + ou - la lumière (selon le taux d'ouverture de la toile).

- tissus **tamisants**

Cette toile laisse entrer la lumière dans la pièce mais vous ne voyez pas à l'extérieur. Elle filtre le soleil de façon modérée (variable selon la nature du tissu, son épaisseur, son maillage et son coloris). Idéale pour se protéger des regards indiscrets

- tissus **occultants**

Toile qui ne laisse pas passer la lumière. Il fait noir. Tissu souvent épais, fait en PVC et parfois revêtu d'une couche de tissu.

▶ les Manœuvres



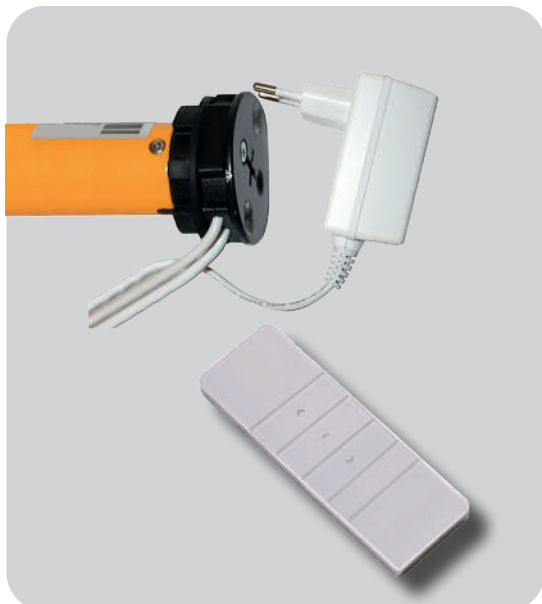
CHAINETTE

La chaînette est constituée de petites billes plastiques (possibilité de chaînette métal).



TIRAGE DIRECT

Vous tirez à la main le bas du store à l'aide de la languette et vous l'arrêtez à la hauteur souhaitée.



MOTEUR BATTERIE - SANS CÂBLAGE

Le confort pour la simplicité.

Le moteur à batterie sans câblage ne nécessite aucun branchement électrique ni même de goulottes à poser. Une batterie au lithium est intégrée au moteur. A l'aide de la télécommande, vous manœuvrez le store et l'arrêtez à la hauteur désirée. Les fins de course haute et basse sont réglables à partir de la télécommande.

Attention : superficie maximale pour ce type de manœuvre = 10m²

La batterie a une autonomie de 6 mois environ. Pour la recharger, rien de plus simple: pluggez au moteur le câble fourni, et branchez-le à une prise électrique durant la nuit. Fourni avec 3 m de câble.

Marque moteur : Bandalux, garantie 5 ans.

▶ Produit similaire



COFFRE ARRONDI

ATTENTION : prise de mesure différente, nous consulter..

Le store se décline avec une autre forme de coffre arrondi. Il vient se fixer sur le montant de la fenêtre.

Possible uniquement en manœuvre chaînette.

Option disponible sur demande.

