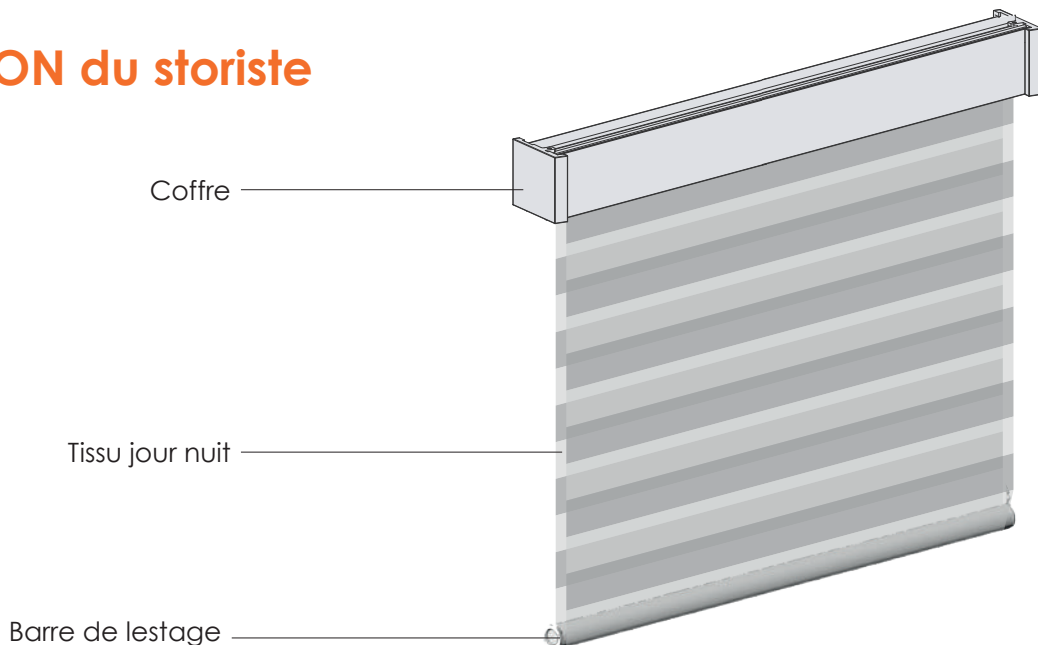




Store Enrouleur **Jour Nuit Box**

► le JARGON du storiste



▶ avantages

1/ Visibilité et Intimité

Le store 2 en 1. Faites entrer la lumière en grand avec les bandes transparentes, ou bien, protégez-vous du soleil et des regards indiscrets grâce aux bandes de tissus occultantes.

2/ Esthétique Avant-Gardiste

Bandes larges et coffre aux lignes tendues, ce store enrouleur se marie aux intérieurs modernes.

3/ Finitions Premium

Large gamme de tissus avec hauteur de bandes variables, choix de la barre de lestage apparente ou cachée, possibilité de motorisation, profitez d'un store d'exception.

4/ Facile à poser

Système de fixation de face ou plafond à clipper sur le coffre. L'installation est simple et rapide.

▶ caractéristiques

Largeur	SUR MESURE de 40 à 280 cm
Hauteur	SUR MESURE de 40 à 320 cm
Coffre	OUI - Aluminium laqué
Coloris coffre	Blanc - Ivoire - Alu anodisé - Marron foncé - Noir
Encombrement replié	13,6 cm
Nombre de supports	Coffre clippé sur 2 à 4 supports (selon la largeur)
Tissus	Tissus alternant bandes occultantes/tamisant et bandes transparentes
Coloris tissus	+25 tissus au choix
Barre de lestage	Apparente (aluminium laqué) ou cachée dans un ourlet
Manoeuvres	Chainette, Moteur (radio, filaire) ou sans câblage (batterie) avec télécommande
Fixation	Plafond ou de face au mur
Garantie	2 ans (5 ans pour le moteur)
Marque	Bandalux (Espagne)

Mécanisme et supports

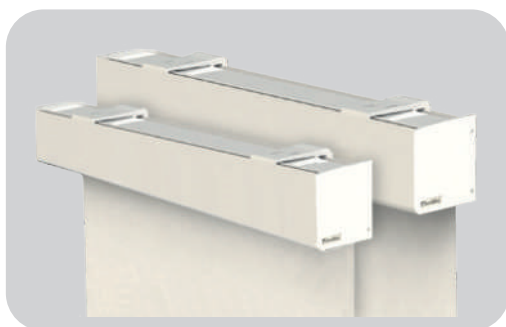
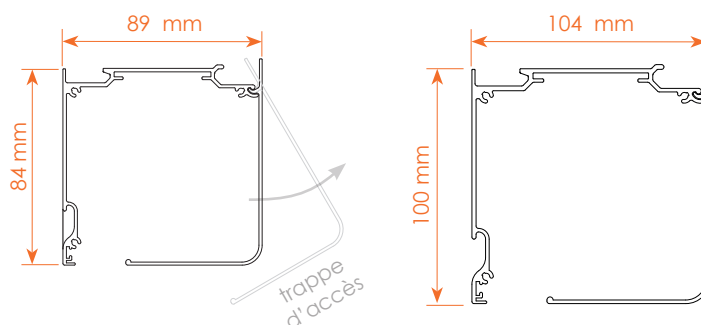


COFFRE ALUMINIUM

Coffre carré en aluminium laqué en 2 parties.
Une trappe d'accès permet de changer et/ou réparer le mécanisme.

Il existe 2 tailles de coffres :

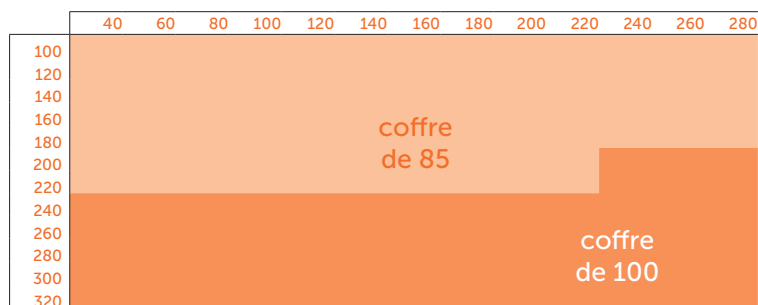
- coffre de 85 mm
- coffre de 100 mm



LIMITES DIMENSIONNELLES

L'encombrement du coffre est variable. Sa taille va se définir en fonction des dimensions finies du store et selon le tissu choisi.

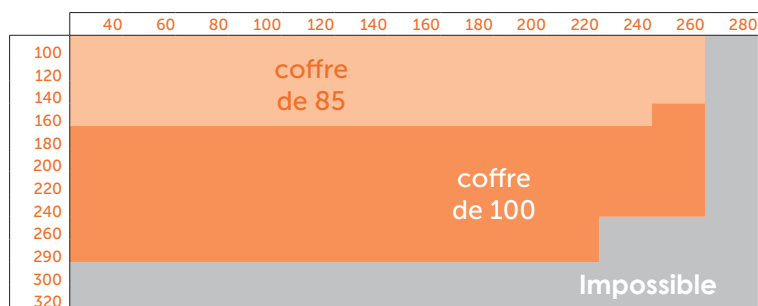
Gamme de tissus : **BISCAYNE / ORMOND**



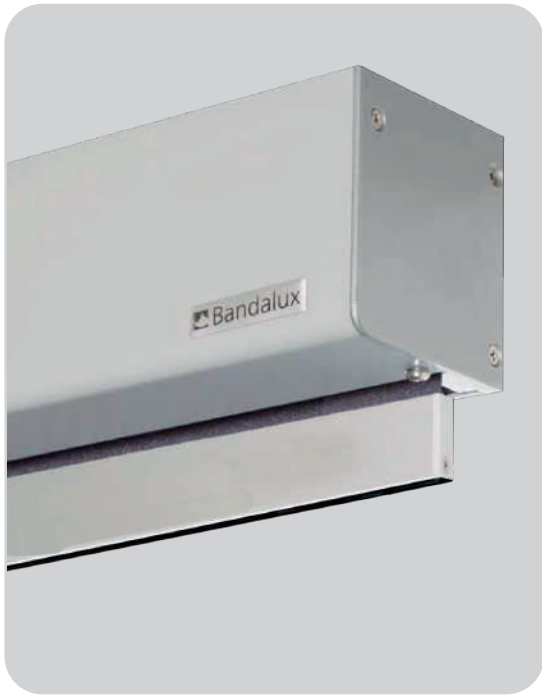
Gamme de tissus : **PONTEVEDRA / APOLLO / SIESTA**



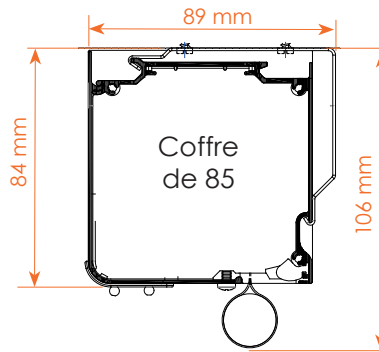
Gamme de tissus : **CRANDON / DAYTONA**



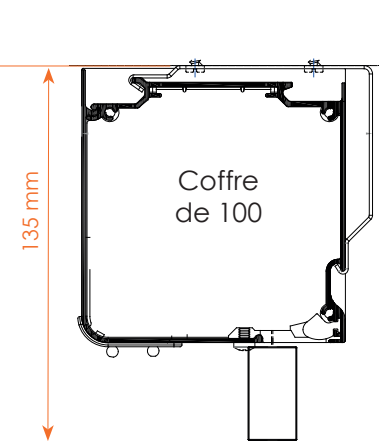
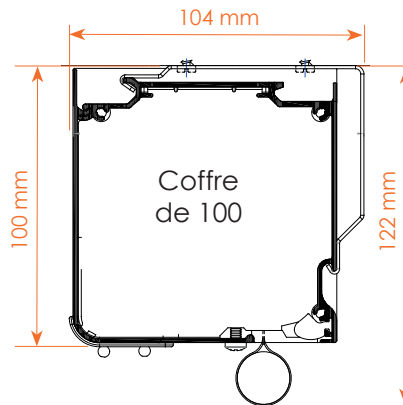
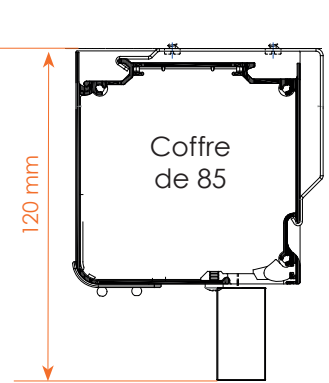
ENCOMBREMENT TOILE REMONTÉE



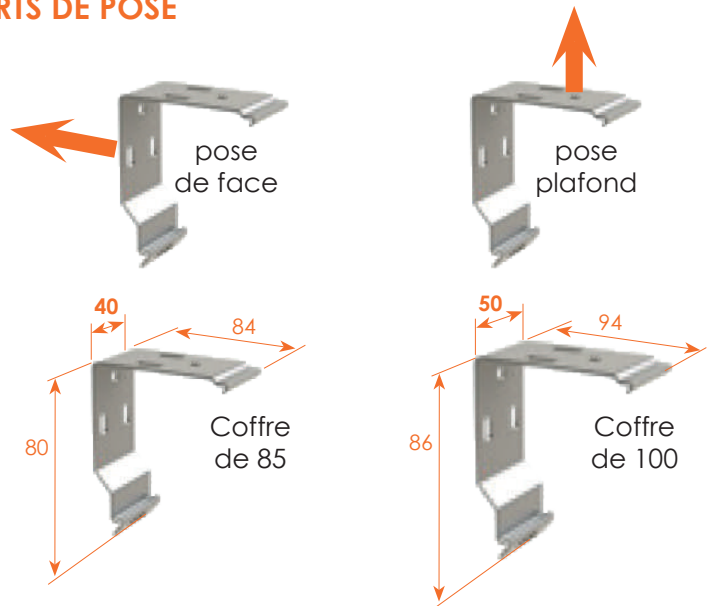
barre de lestage
cachée (ronde)



barre de lestage
apparente (rectangulaire)



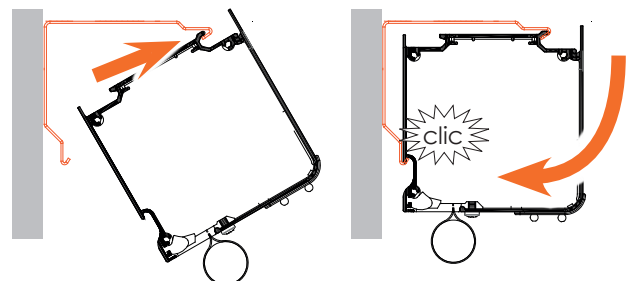
SUPPORTS DE POSE



Largeur du store	de 40 à 130 cm	de 131 à 194 cm	de 195 à 280 cm
Nbre supports	2	3	4

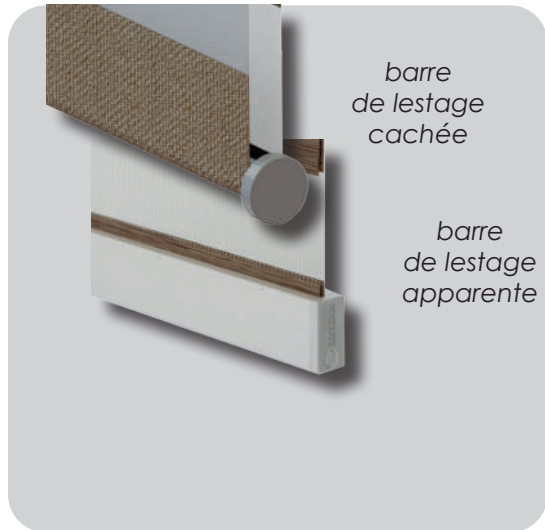
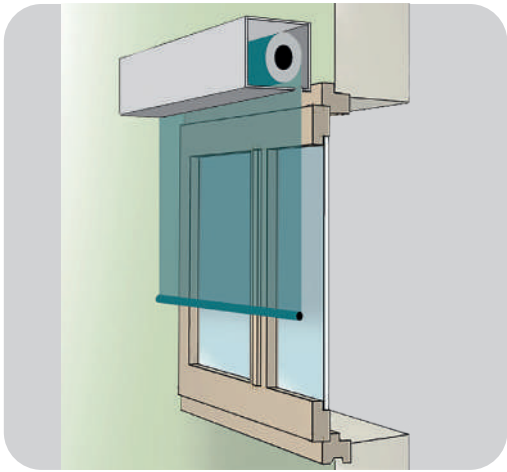
FIXATION

Venez clipper le coffre dans les supports (clips) en inox.



SENS D'ENROULEMENT

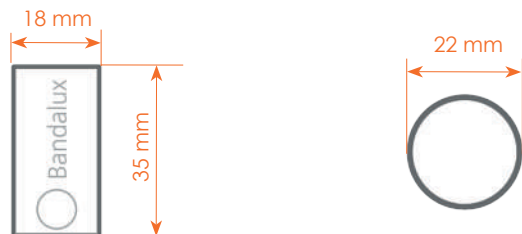
Sens d'enroulement intérieur (tissu proche de la vitre) **uniquement**.



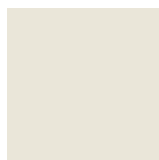
BARRE DE LESTAGE

Barre de lestage apparente ou cachée, selon le tissu choisi:

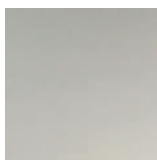
- **Cachée:** Crandon / Miami / Vero / Hollywood
- **Apparente:** Apollo / Biscayne / Daytona / Ormond / Pontevedra / Siesta / Vero / Hollywood



COLORIS COFFRE ET BARRE DE LESTAGE



BLANC
RAL 9016



ANODISÉ
NATUREL



IVOIRE
RAL 1015



MARRON
RAL 8019



NOIR
RAL 9011

les Tissus

+ 40 coloris au choix.

Vous pourrez choisir parmi plusieurs finitions de tissus :

- tissus **transparents / TAMISANTS**

Tissu transparent avec bandes alternantes tamisantes.

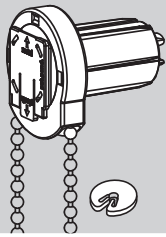
Cette dernière laisse entrer la lumière dans la pièce mais vous ne voyez pas à l'extérieur. Elle filtre le soleil de façon modérée (variable selon la nature du tissu, son épaisseur et son coloris). Idéale pour se protéger des regards indiscrets.

- tissus **transparents/OCCULTANTS**

Tissu transparent avec bandes alternantes occultantes. La toile occultante ne laisse pas entrer la lumière.

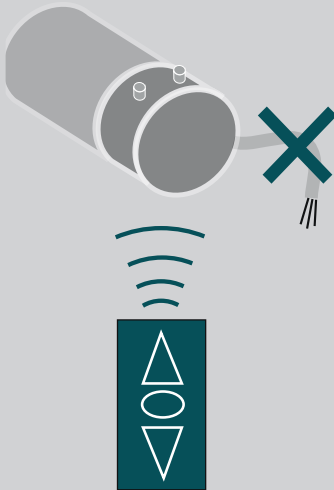


les Manœuvres



CHAINETTE

La chaînette est constituée de petites billes plastiques (possibilité de chaînette métal).



MOTEUR BATTERIE - SANS CÂBLAGE

Le confort pour la simplicité.

Le moteur à batterie sans câblage ne nécessite aucun branchement électrique ni même de goulottes à poser. Une batterie au lithium est intégrée au moteur. A l'aide de la télécommande, vous manœuvrez le store et l'arrêtez à la hauteur désirée. Les fins de course haute et basse sont réglables à partir de la télécommande.

Attention : superficie maximale pour ce type de manœuvre = 10m²

La batterie a une autonomie de 6 mois environ. Pour la recharger, rien de plus simple: pluggez au moteur le câble fourni, et branchez-le à une prise électrique durant la nuit. Fourni avec 3 m de câble.

Marque moteur : Bandalux, garantie 5 ans.

Incompatible avec une box domotic



MOTEUR FILAIRE AVEC INVERSEUR

Pour le confort.

Le moteur est réglé en usine. Branchez le moteur au secteur et l'interrupteur.

Moteur de marque Somfy.



1 canal



5 canaux

MOTEUR RADIO AVEC TÉLÉCOMMANDE

Moins de câbles apparents.

D'un clic sur la télécommande, vous commandez votre store. La commande radio est idéale pour piloter plusieurs stores en même temps. Intéressant aussi pour limiter les câblages.

Moteur de marque : Somfy

► les Options



LA TÉLÉCOMMANDE CHRONIS 6 CANAUX

Programmer ses heures d'ouverture

La TELIS 6 CHRONIS à canaux multiples est dotée d'une fonction horloge. Avec le choix du mode manuel ou automatique, son afficheur vous permet d'utiliser jusqu' à six produits Somfy RTS connectés individuellement ou en groupe par simple clic sur un bouton. La fonction horloge vous permet de configurer jusqu' à six ordres par jour pour un fonctionnement sans tracas et facilite la simulation de présence afin de prévenir tout intrus potentiel lorsque vous êtes loin de chez vous.

Option compatible avec le moteur radio Somfy.

Ses nombreuses possibilités :

- Contrôle jusqu' à 6 stores motorisés Somfy RTS ou d'autres produits compatibles RTS, par ex. rails de rideaux électriques ou modules d'éclairage.
- Inclut les fonctions de montée, descente et arrêt et le bouton « my » programmable.
- L'affichage numérique vous permet de créer et de nommer différents produits ou groupes pour un contrôle facile
- La fonction de temporisation permet jusqu' à six commandes par jour
- Alimentation par batterie sans câblage
- Inclus un indicateur pour vous informer lorsque la pile est faible
- Livré avec un support de montage pour faciliter le rangement



MAISON CONNECTÉE - LA TAHOMA SWITCH

La maison intelligente simplifiée !

La box **TaHoma Switch** permet d'utiliser un smartphone ou une tablette pour piloter et programmer à distance vos équipements connectés Somfy et de grandes marques partenaires (volets roulants, stores, éclairages, chauffage, portails, etc...). Vous avez également la possibilité de piloter vos équipements via les assistants vocaux **Google Home**, **Amazon Alexa** ou **Apple HomeKit**.

Option compatible avec les motorisations radio Somfy RTS, IO-homecontrol et Zigbee.

Ses nombreuses possibilités :

- Piloter vos volets roulants, stores, éclairages et équipements de confort
- Créer et lancer des scénarios personnalisés pour simplifier les gestes du quotidien (ex : *Je quitte la maison : tous les volets se ferment, les lumières s'éteignent, le chauffage passe en mode éco*)
- Déclencher des scénarios automatiquement selon l'heure, la météo ou un capteur
- Accès à des boutons physiques sur la box pour lancer vos scénarios favoris sans smartphone
- Retour d'information et pilotage à distance via l'application TaHoma