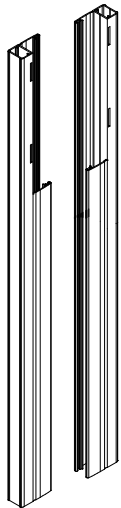


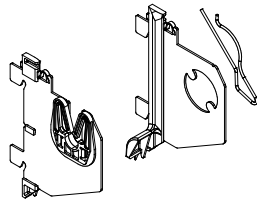
Volet roulant Véranda

1 Contenu du colis

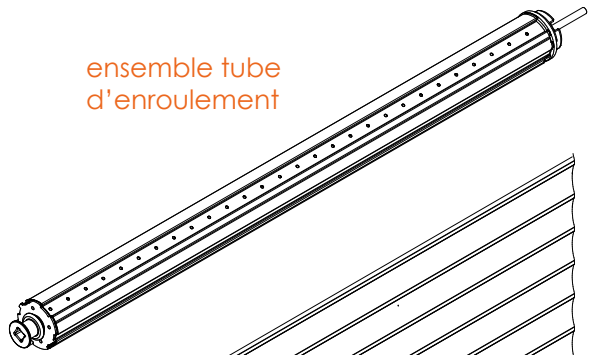
jeu de coulisses



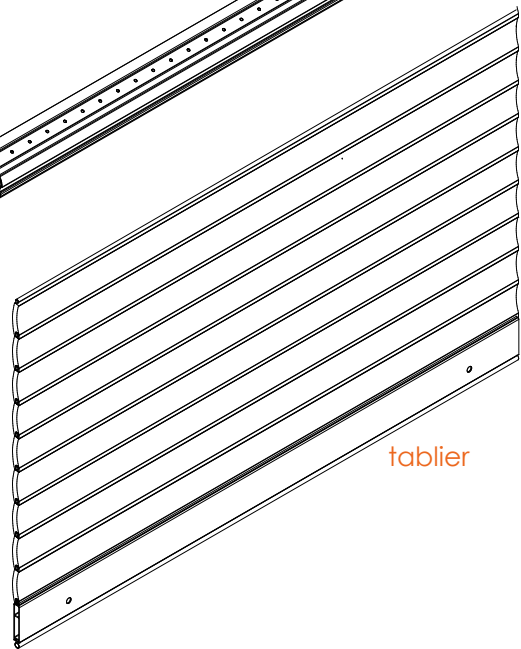
consoles



ensemble tube d'enroulement



accessoires



tablier

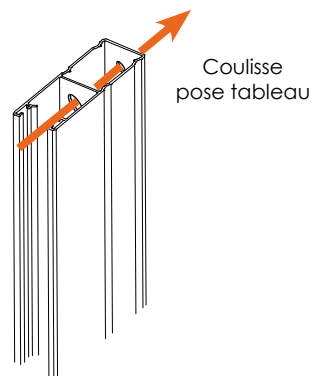
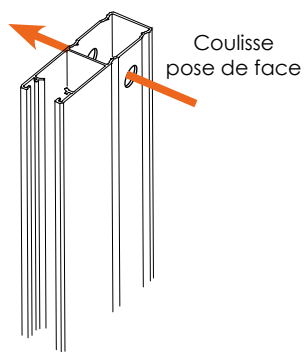
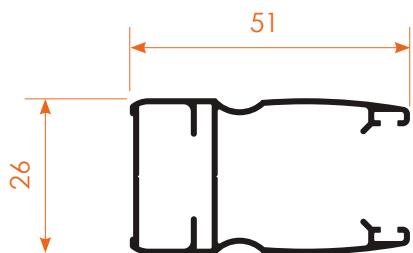
Les types de pose

Enroulement extérieur

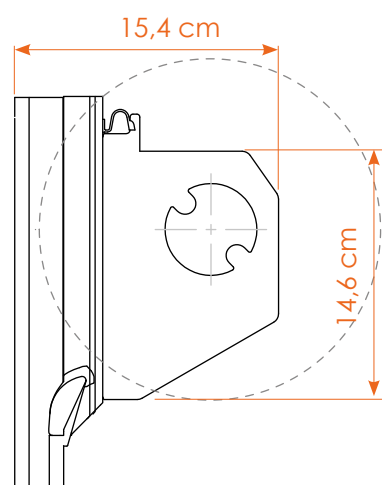
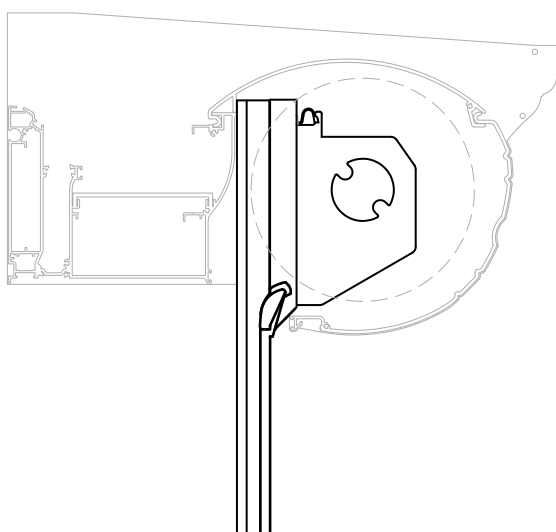


2 Encombrement

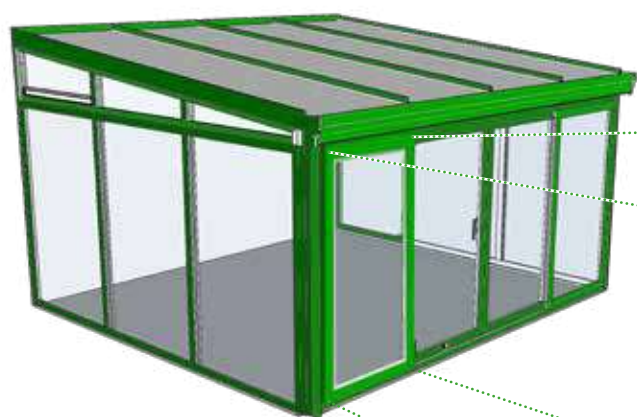
coulisses



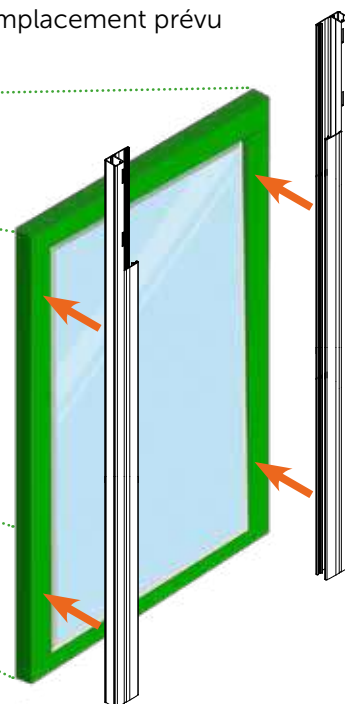
enroulement



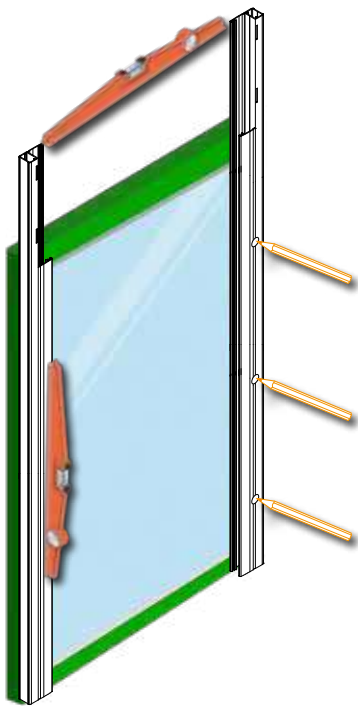
3 Fixation des coulisses



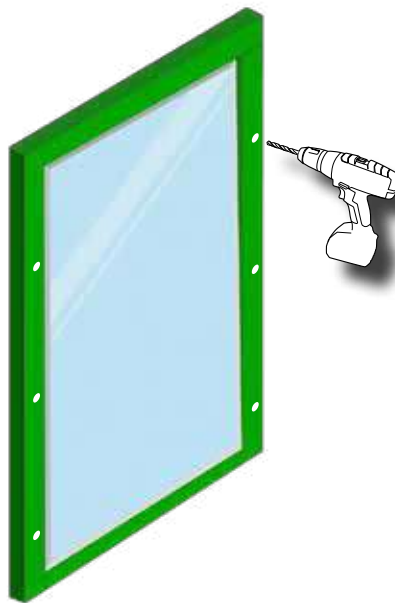
- Présenter les deux coulisses à l'emplacement prévu



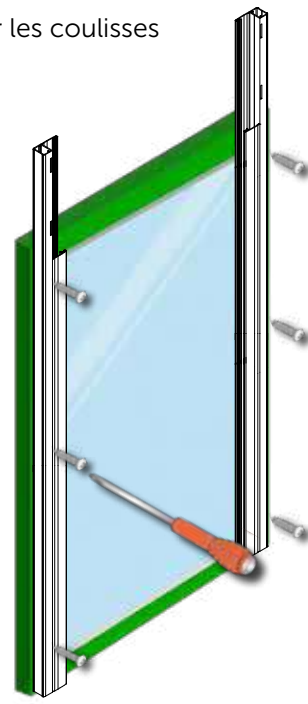
- Mettre de niveau, caler si besoin
- Marquer l'emplacement des fixations



- Percer

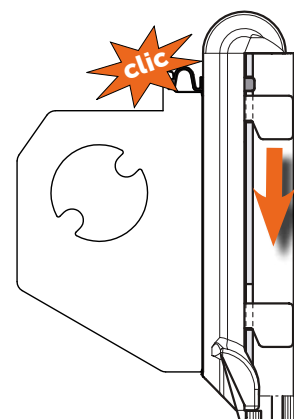
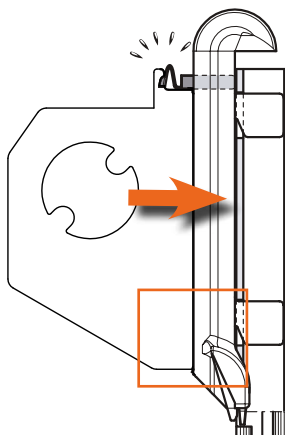
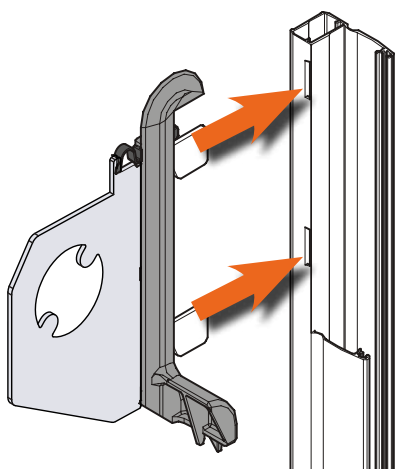


- Fixer les coulisses

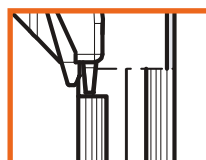


4 Montage des joues

- Accrocher les joues sur le haut des coulisses. Attention au côté de manœuvre.

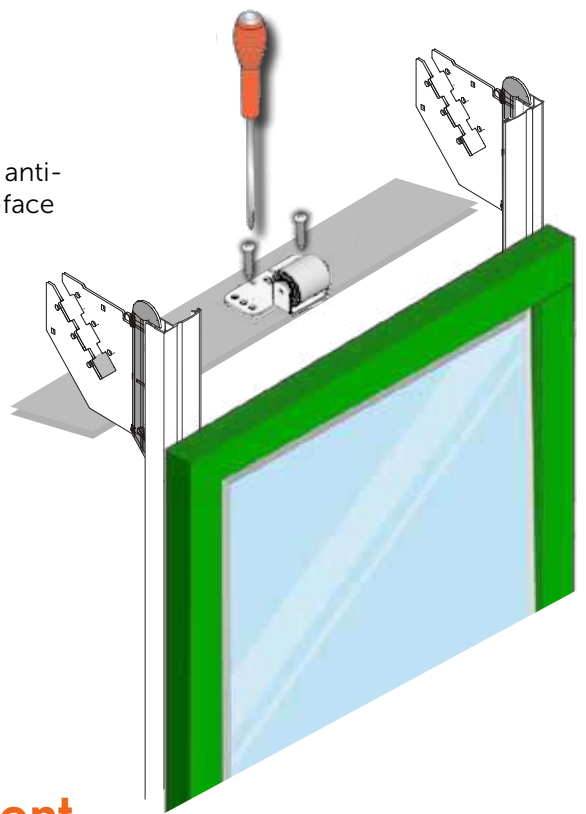
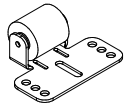


Attention au positionnement de la tulipe de part et d'autre de la coulisse.

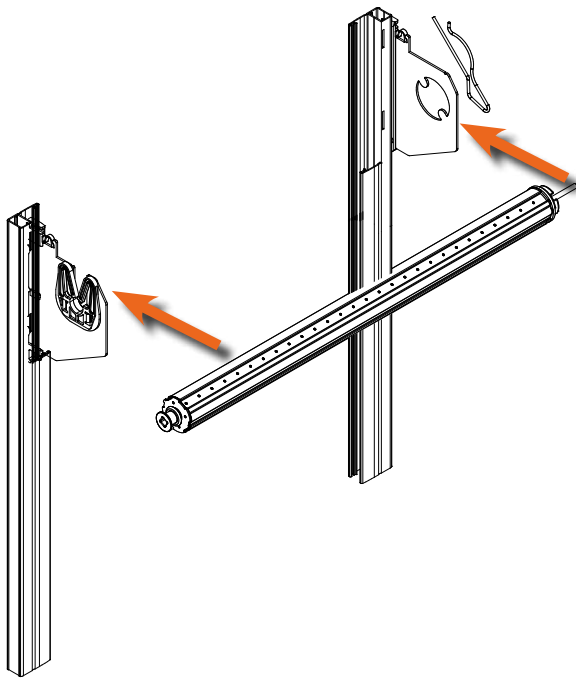


5 Galet anti-flexion

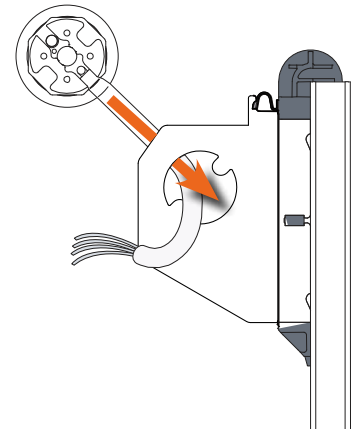
- Si le volet fait plus de 1,70 m de large, il est fourni avec un galet anti-flexion. Son but est d'empêcher le tablier de frotter sur la sous-face du coffre.



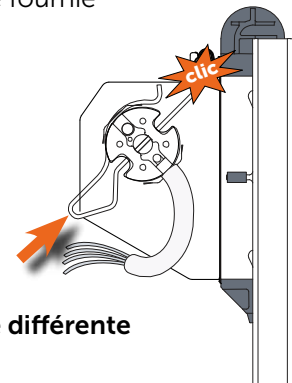
6 Mise en place du tube d'enroulement



- Commencer côté moteur en passant le fil au travers de la joue.

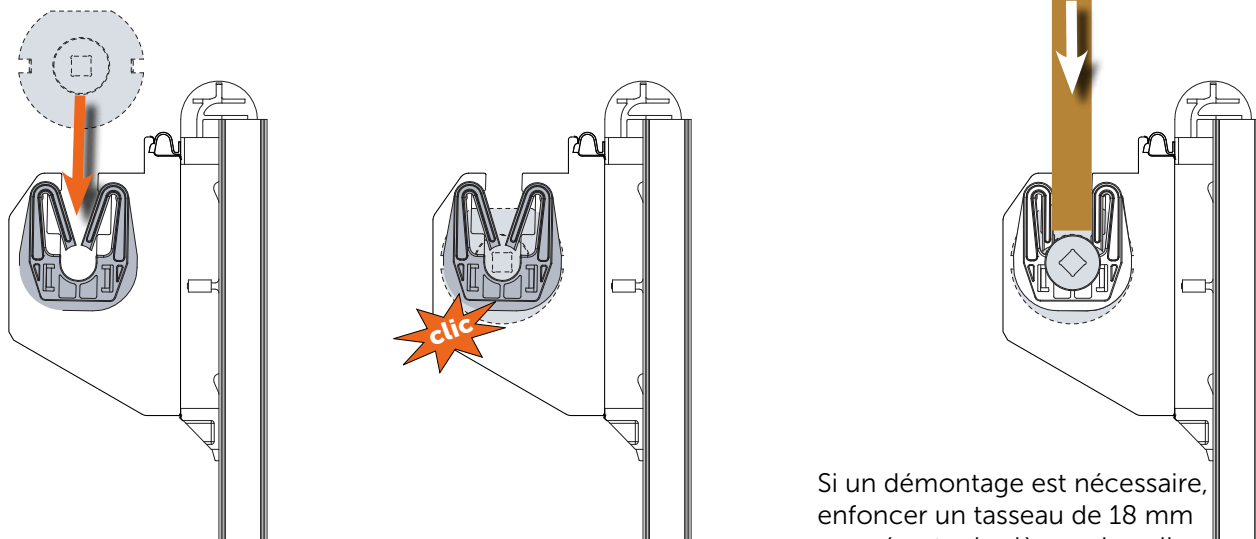


- Bloquer le moteur dans cette position à l'aide de la goupille fournie



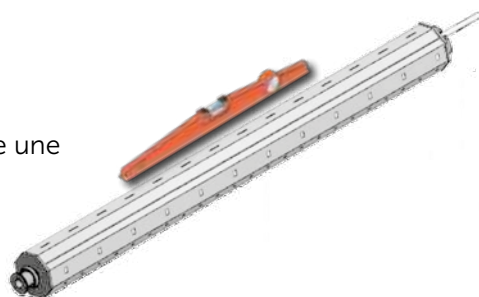
ATTENTION : selon le moteur, la goupille de blocage peut être différente

- Finir la pose côté opposé en clipsant l'embout de tube dans le palier.



Si un démontage est nécessaire, enfoncer un tasseau de 18 mm pour écarter les lèvres du palier

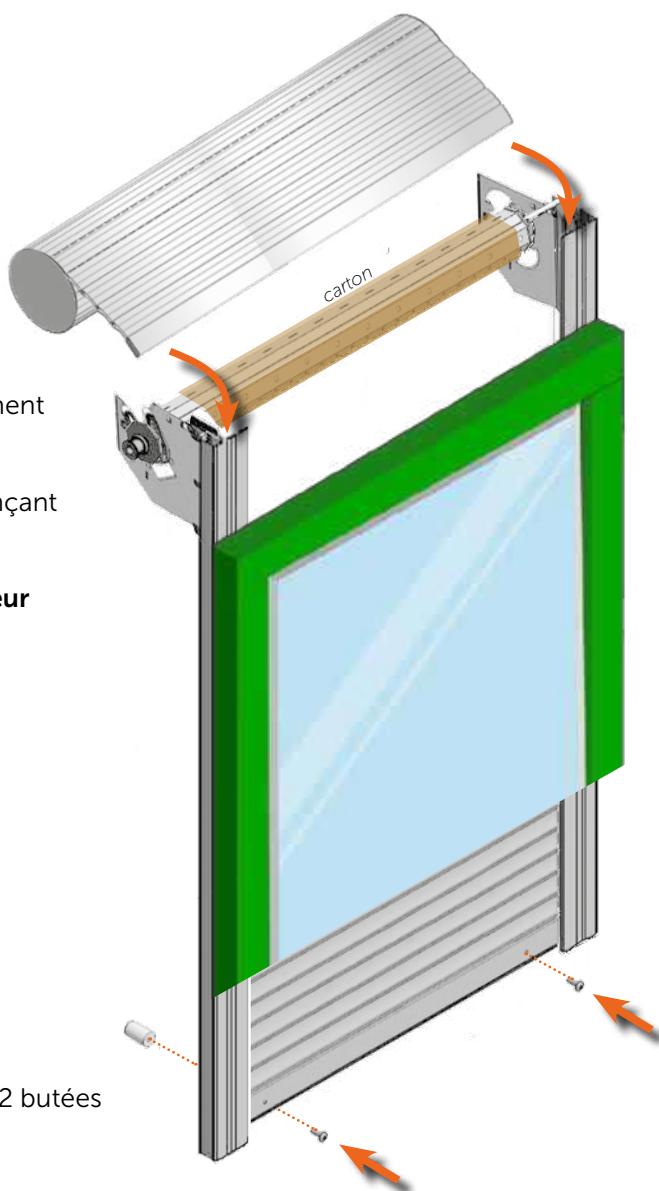
- Contrôler l'horizontalité du tube une fois installé



7 Mise en place du tablier

- Mettre en place un carton sur le tube d'enroulement pour protéger le tablier lors de sa mise en place
- Dérouler le tablier dans les coulisses en commençant par la lame finale.

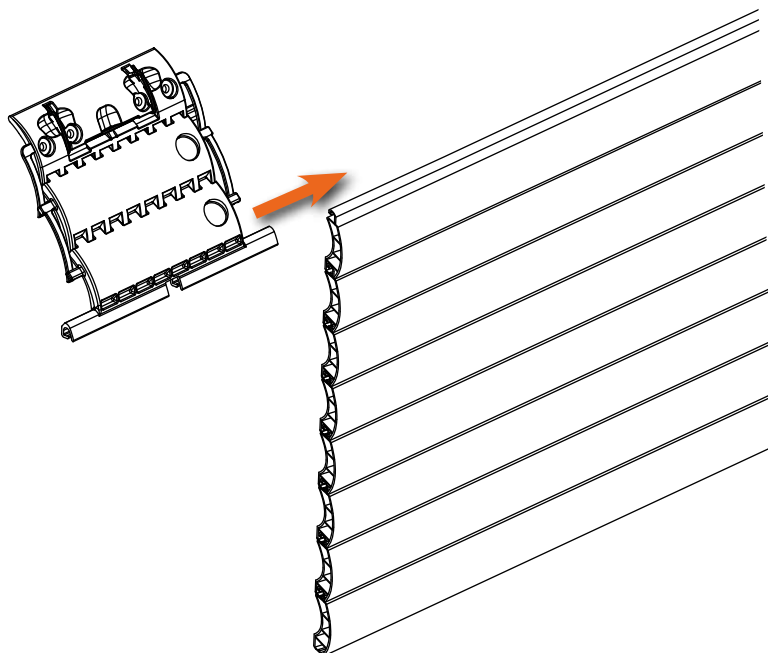
Le côté bombé des lames doit être vers l'extérieur



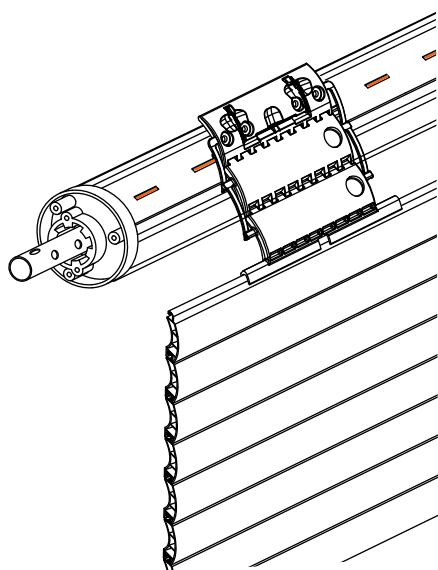
- Une fois le tablier descendu, mettre en place les 2 butées de lame finale

8 Accrochage du tablier sur le tube

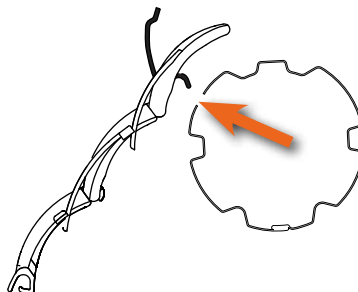
- Glisser les verrous automatiques sur la première lame du tablier.
- Positionner un verrou au plus proche de chaque coulisse et répartir les autres sur la largeur



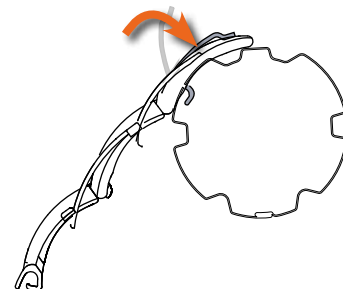
- Accrocher les verrous sur le tube d'enroulement



Insérer les crochets de verrou dans les fentes du tube d'enroulement



Faire pivoter les crochets **et les clipser** sur la partie haute du verrou



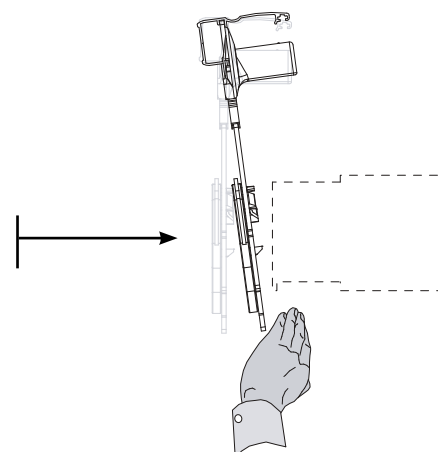
- **S'assurer qu'ils soient correctement verrouillés**

9 Réglage

Afin de ne pas risquer l'accrochage du tablier sur les joues ou les coulisses :

- Vérifier les jeux de fonctionnement, les niveaux et les parallélismes
- Vérifier que les deux joues soient bien perpendiculaires au tube d'enroulement et les redresser si besoin.
- Bloquer toutes les vis de fixation

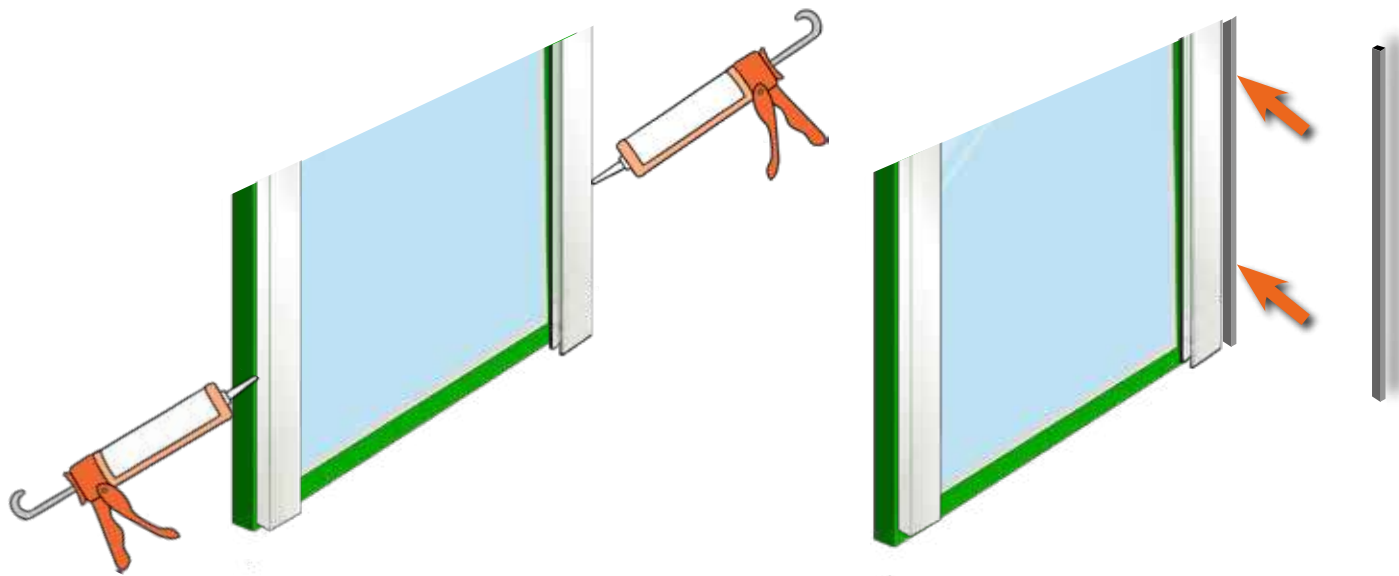
Faire un essai de fonctionnement



10 Finitions

- Finir le montage par la dépose d'un joint silicone pour assurer l'étanchéité

- En cas d'écart important, appliquer un fond de joint mousse



Conseils d'entretien

Un nettoyage annuel du volet roulant est nécessaire.

N'utiliser ni poudre abrasive, ni détergent, ni jet à haute pression.

Pour les parties en aluminium laqué

Les laver à l'eau savonneuse, rincer, essuyer.

Pour les parties en PVC

Les dépoussiérer régulièrement, les laver à l'eau savonneuse et rincer.

- Une lubrification annuelle des parties mécaniques, points d'articulation et de mouvement est conseillée.
- Quelques accessoires soumis à des fortes sollicitations (cardan, sangle ...) doivent être considérés comme pièces d'usure et leur remplacement au cours de la vie du produit est normal.

D'autres accessoires peuvent être détériorés par les manœuvres brutales ou forcées (butées ...) et leur remplacement en temps utile évite les ennuis ultérieurs.