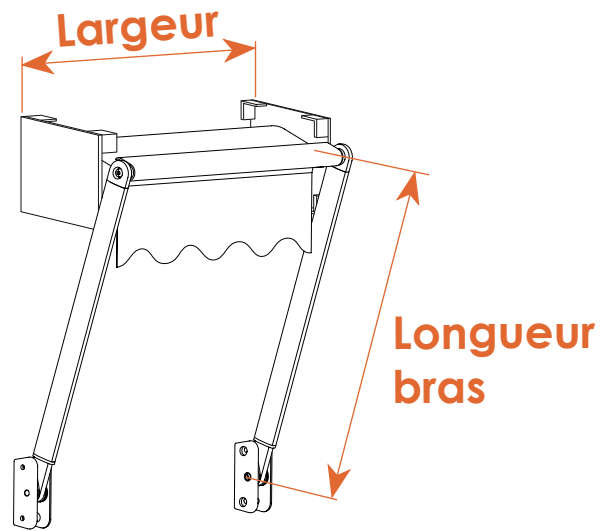


prise de mesure

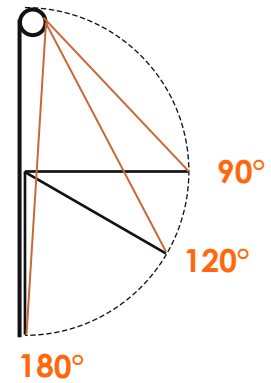
## Store à projection



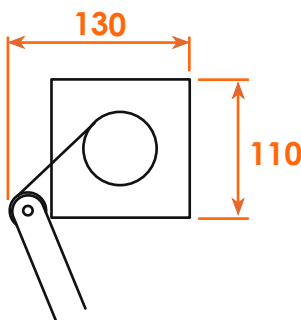
### Dimensions Mini Maxi -----

	Sur mesure
Largeur	de 40 à 300 cm
Longueur des bras	50 cm / 60 cm / 70 cm 80 cm / 90 cm / 100 cm 110 cm / 120 cm

### Projections possibles -----



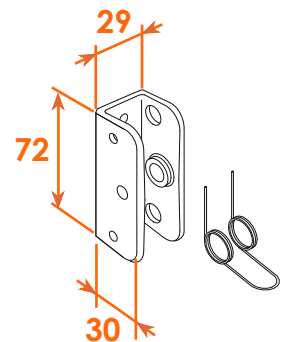
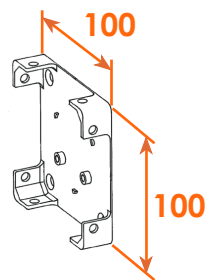
### Encombrement -----



### Support de pose -----

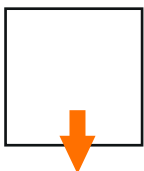
Supports

Pivots bras



### Sortie de manoeuvre -----

Sous le store  
(à l'extérieur)



Vers l'intérieur 90°  
(nécessite un perçage du mur)

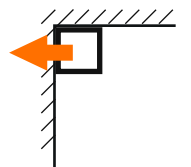
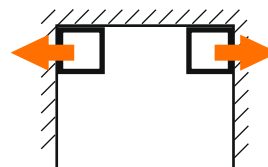


### Fixation -----

Tableau

Plafond

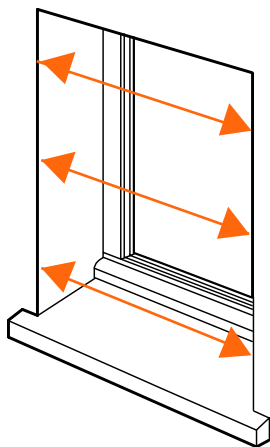
Face



## À vous de jouer !

Choisissez le type de pose

### A Pose tableau ou plafond



#### Mesurer la LARGEUR

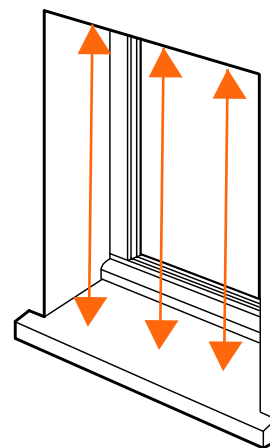
Mesurer à plusieurs endroits et retenir la largeur la plus petite.  
Déduire 0,5 cm (jeu) à la largeur la plus petite.

**Largeur store** = largeur mesurée la plus petite - 0,5 cm

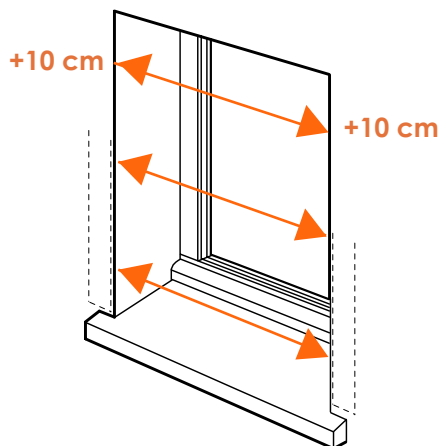
#### Mesurer la LONGUEUR DES BRAS

Mesurer à plusieurs endroits et retenir la hauteur la plus petite.

**Longueur bras** =  $\frac{\text{hauteur fen\^etre}}{2}$



### B Pose en façade



#### Mesurer la LARGEUR

Mesurer à plusieurs endroits et retenir la largeur la plus grande.  
Ajouter 20 cm.

**Largeur store** = largeur mesurée la plus grande + 20 cm

#### Mesurer la LONGUEUR DES BRAS

Mesurer à plusieurs endroits et retenir la hauteur la plus grande.  
Ajouter 15 cm.

**Hauteur store** =  $\frac{\text{hauteur fen\^etre} + 15 \text{ cm}}{2}$

