

Store Enrouleur Solar 2.0

Le jargon du storiste

Hauteur hors tout

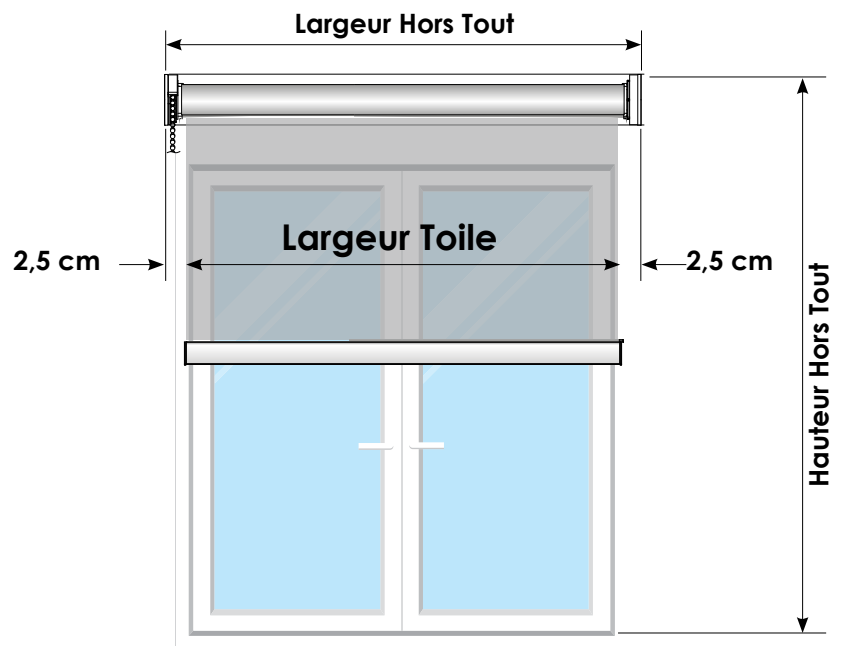
hauteur totale du store complètement déroulé, compris mécanisme

Largeur hors tout

largeur totale du store, mécanisme compris

Largeur toile

largeur hors tout - 5 cm



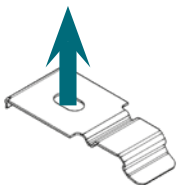
Dimensions MAXI*

	toile 323	toile 626	toile screen 555
Largeur	2 m 20		
Hauteur*	2 m 30	3 m 00	2 m 10

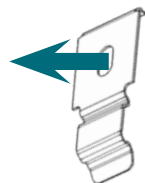
* hauteur maxi 6m00, sur demande

Support de pose

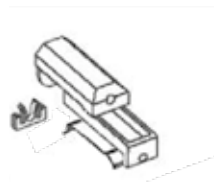
POSE PLAFOND



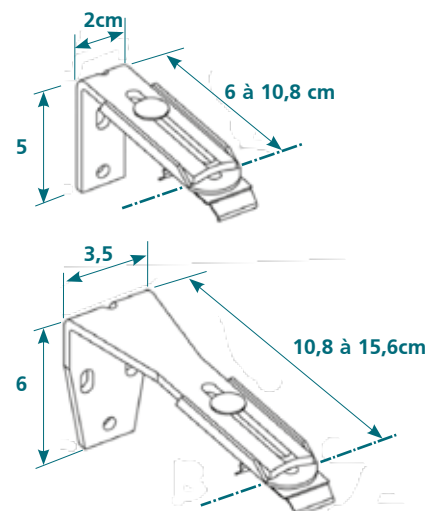
POSE FACE



POSE SANS PERCAGE

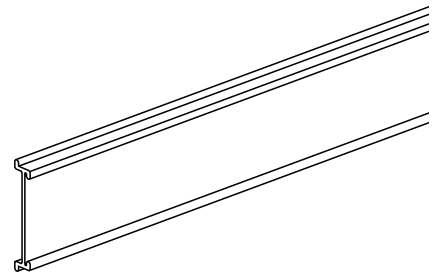
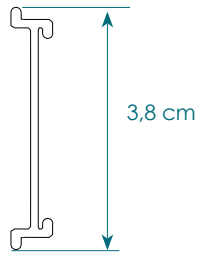


POSE FACE AVEC ÉQUERRE

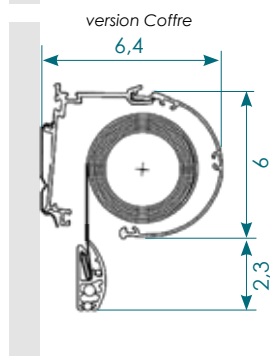
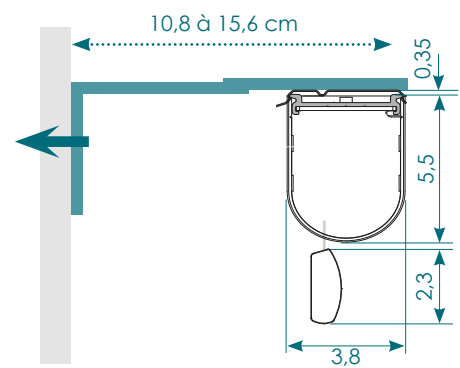
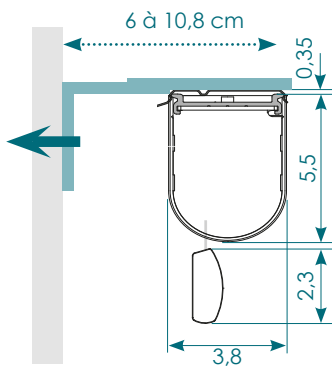
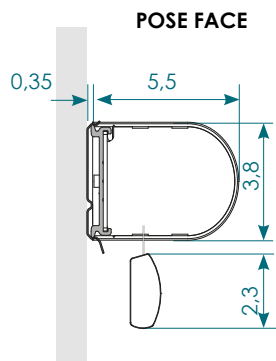


Largeur	jusqu'à 200 cm	de 201 à 220 cm
Nbre supports	2	3

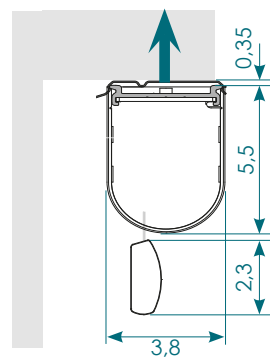
Profil arrière



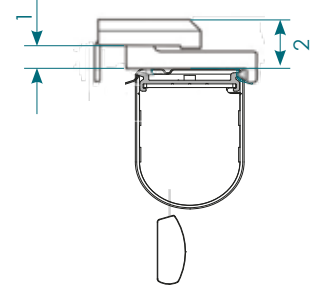
Encombrement



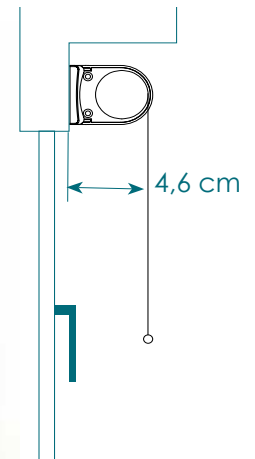
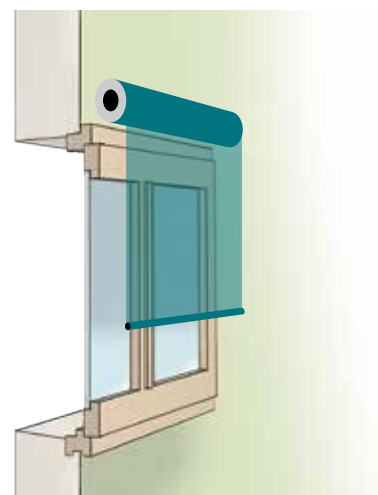
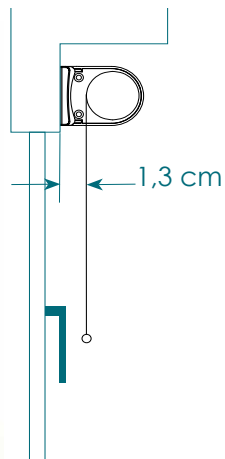
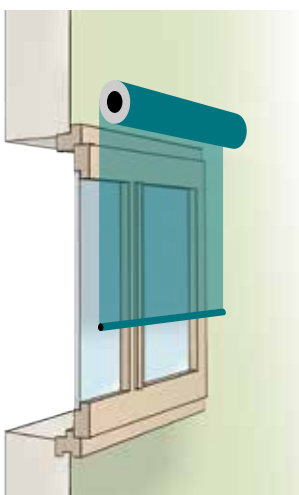
POSE PLAFOND



POSE SANS PERÇAGE

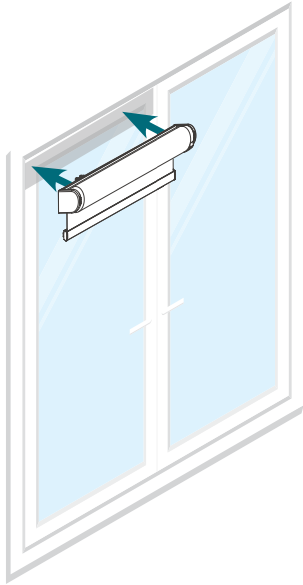


Le sens d'enroulement

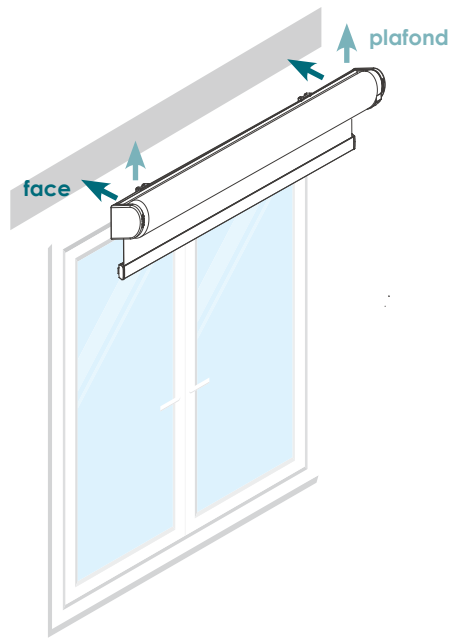


► Les différents types de pose

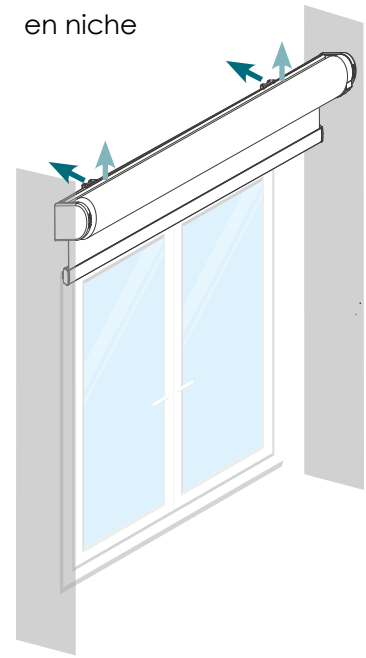
sur le battant de la fenêtre



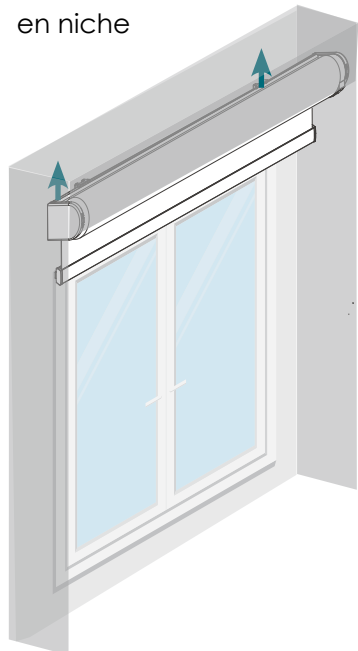
au-dessus de la fenêtre



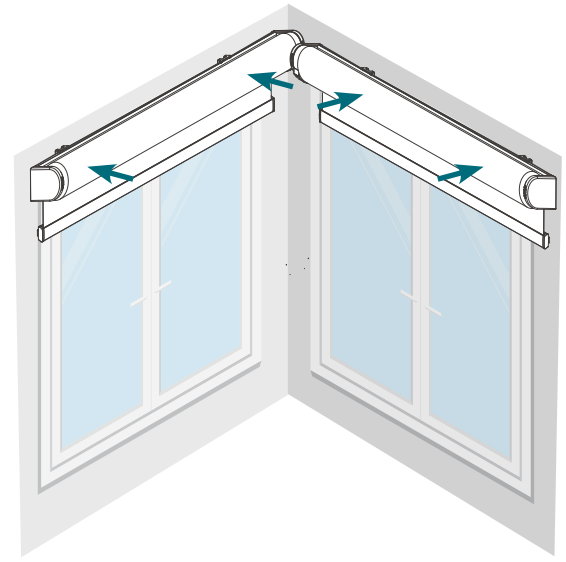
en niche



en niche

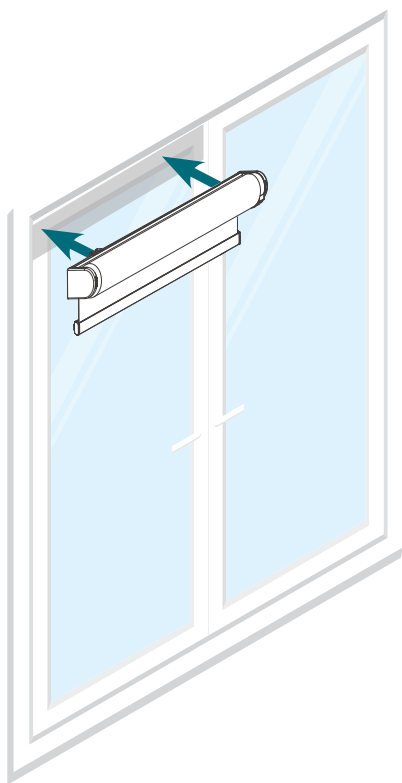


dans un angle

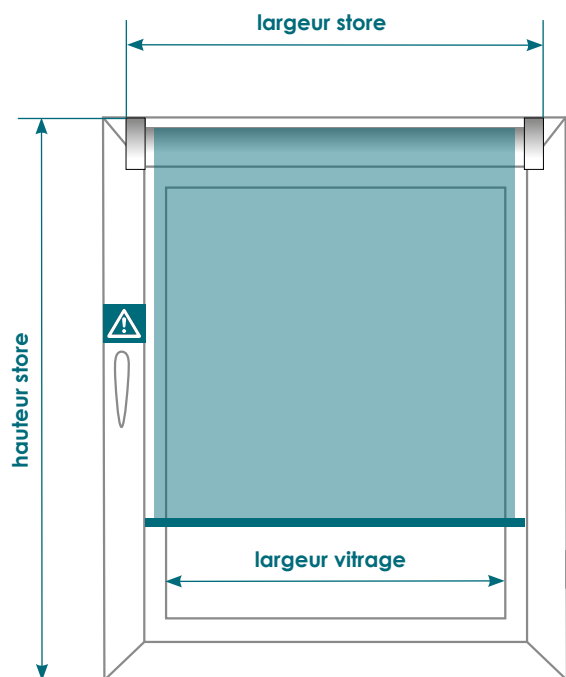


A vous de jouer !

► Pose sur le battant de la fenêtre



Le store doit être placé de façon à ne pas gêner la prise en main de la poignée.

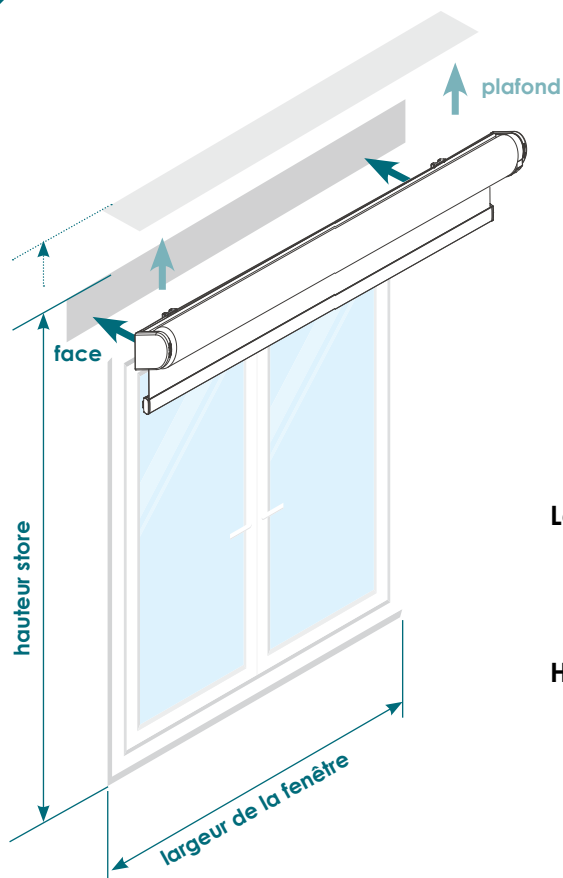


Pour que la largeur du tissu soit égale à la largeur du vitrage, vous devez ajouter **AU MINIMUM** : 5 cm à la largeur vitrage pour obtenir la largeur du store à commander

Largeur store commandée = cm

Hauteur store commandée = hauteur de la fenêtre = cm

► Pose au-dessus de la fenêtre



Le store doit être placé de façon à ne pas gêner la prise en main de la poignée. Choisissez l'option «tissu éloigné de la vitre» pour éviter que la poignée ne gêne la descente du store.



Le store replié ne doit pas gêner l'ouverture de la fenêtre. Prévoir un emplacement d'au moins :
 > 8 cm au-dessus de la fenêtre, en pose plafond.
 > 6 cm au-dessus de la fenêtre, en pose de face.

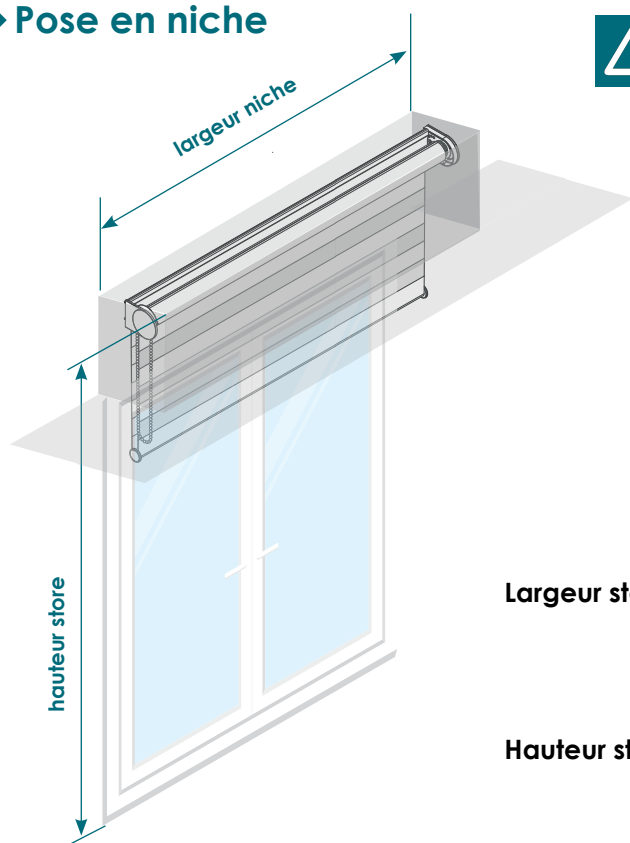
Largeur store commandée = largeur de la fenêtre + 10 cm minimum

= cm

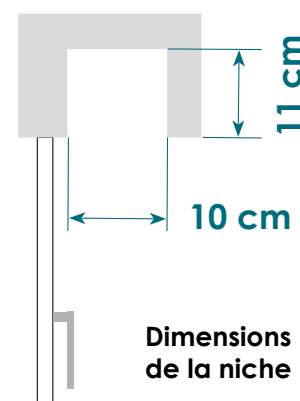
Hauteur store commandée = du dessus du store (selon la pose) au bas de la fenêtre

= cm

► Pose en niche



Le store doit être placé de façon à ne pas gêner la prise en main de la poignée.



Largeur store commandée = largeur niche - 0,5 cm (jeu)

= cm

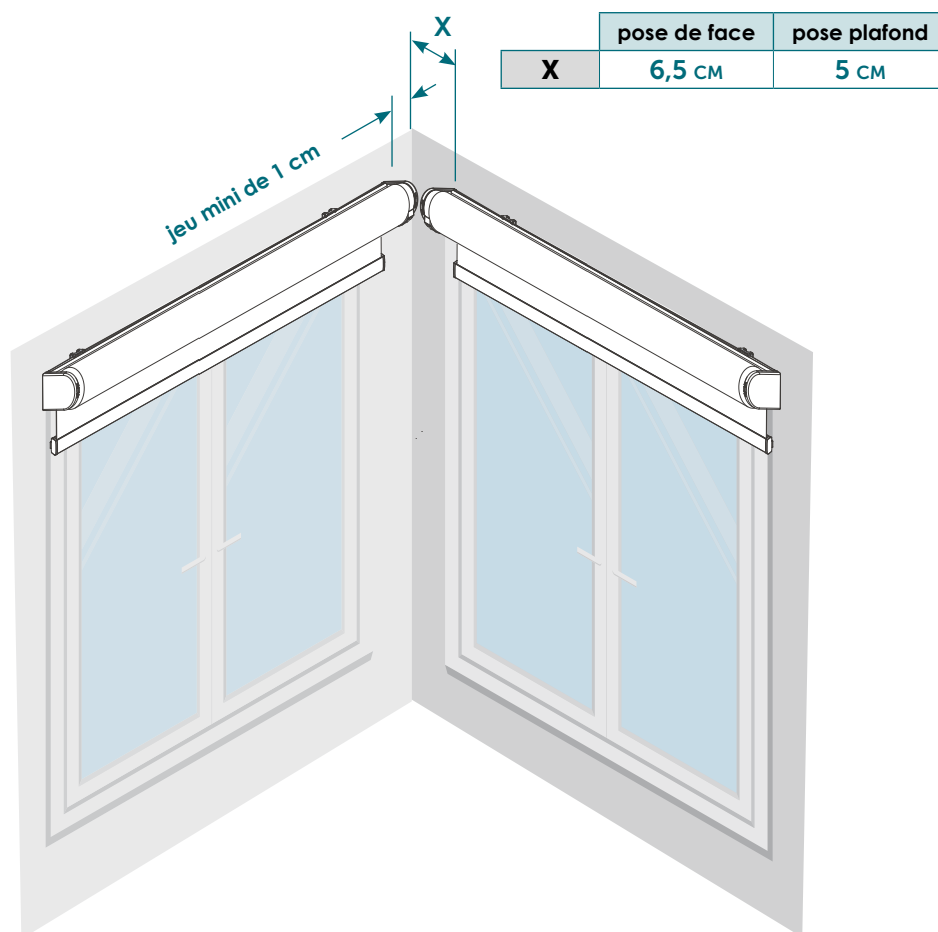
Hauteur store commandée = du dessus de la niche au bas de la fenêtre

= cm

► Pose dans un angle



Le store doit être placé de façon à ne pas gêner la prise en main de la poignée.



Pour les mesures, se reporter au paragraphe
«pose au-dessus de la fenêtre»
avec les précautions ci-dessus.