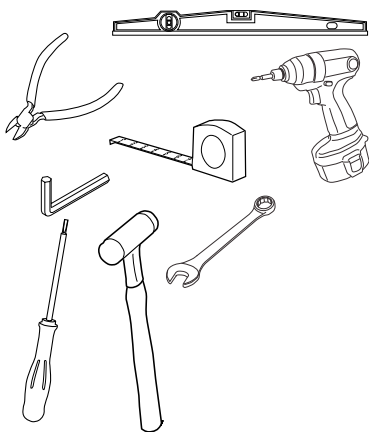


Store enrouleur SOLAR 2.0

1 Contenu du colis

Outillage nécessaire

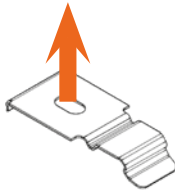


ensemble store

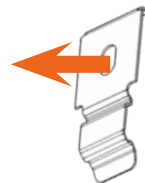


les accessoires
de pose

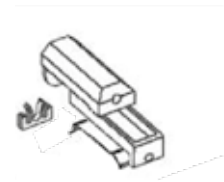
POSE PLAFOND



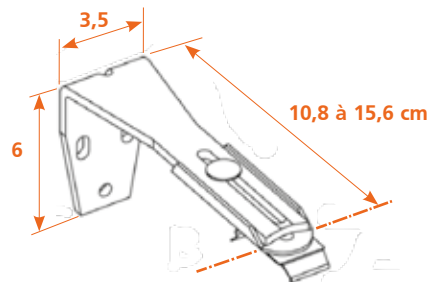
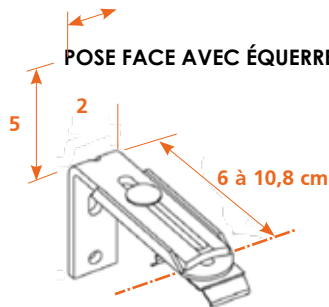
POSE FACE



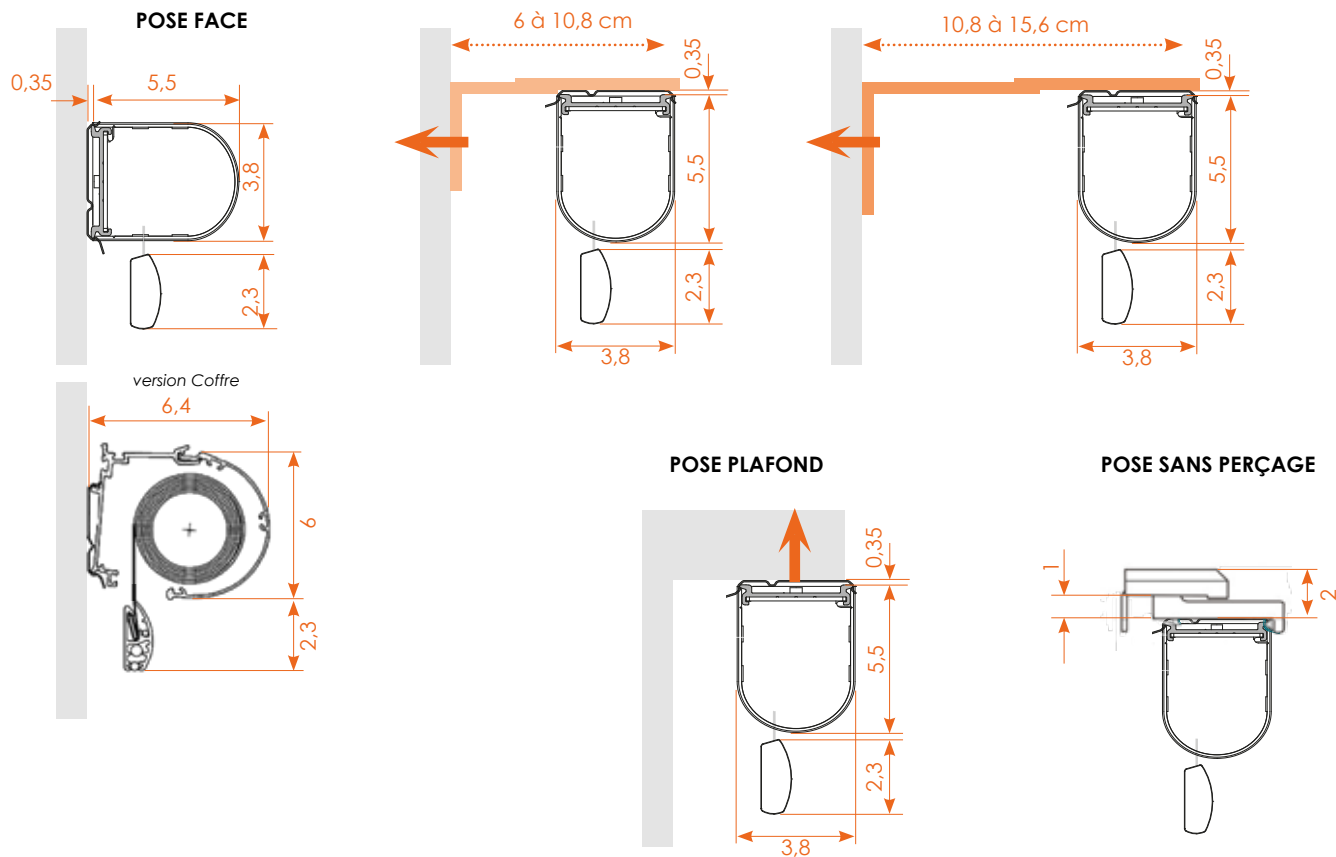
POSE SANS PERCAGE



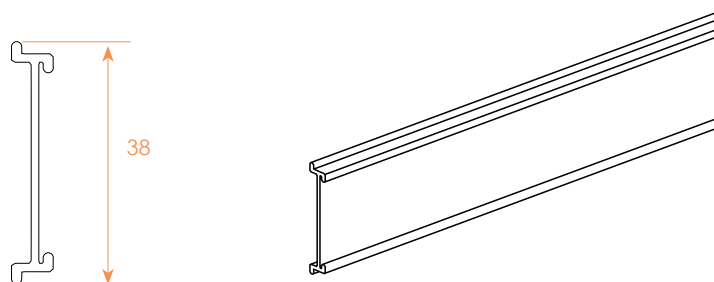
POSE FACE AVEC ÉQUERRE



2 Encombrement



Profil arrière

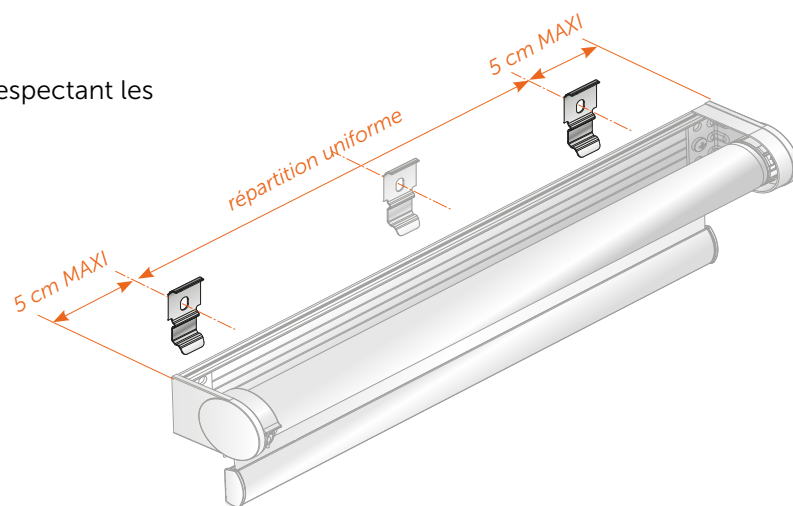


Important

Compte tenu de la diversité des supports (brique, parpaing, ciment...) et de leur difficulté d'identification, vous devez observer des précautions particulières lors de la pose, afin d'utiliser la cheville appropriée à la nature du support. Demandez éventuellement conseil à votre revendeur.

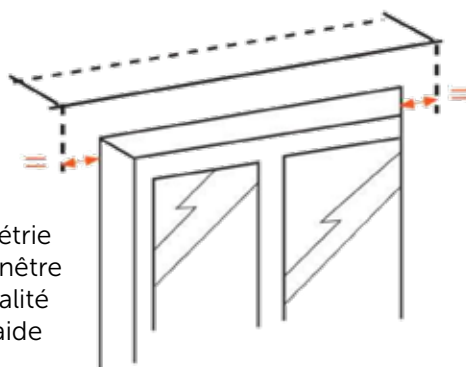
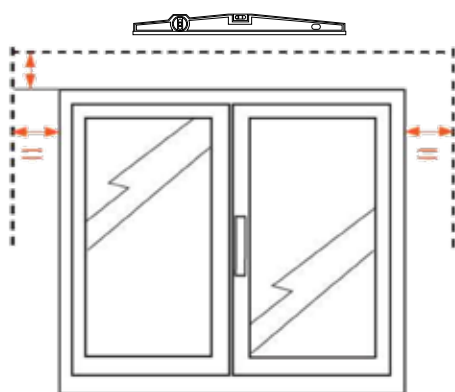
3 Pose des supports

- Répartir les supports sur le rail en respectant les consignes ci-contre.



- Mesurer la position de chaque support et reporter ces mesures sur le mur

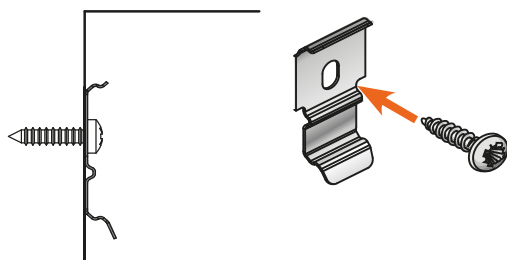
Traçage



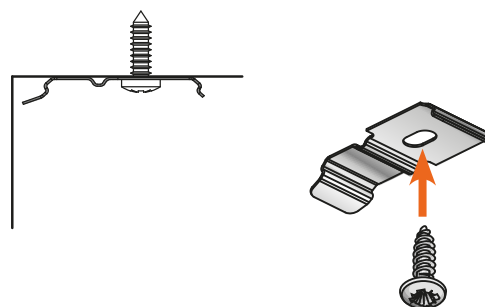
- Respecter la symétrie du store sur la fenêtre
- Vérifier l'horizontalité des supports à l'aide d'un niveau

Fixation

pose de face



pose plafond

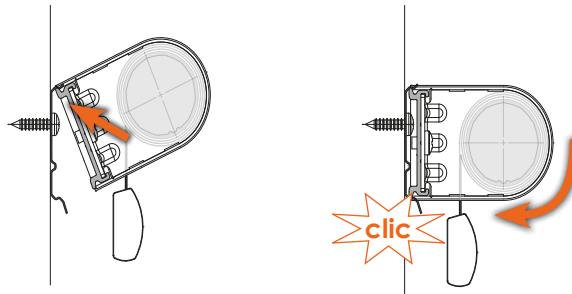


4 Pose du store

- Positionner le profil arrière dans le haut du support

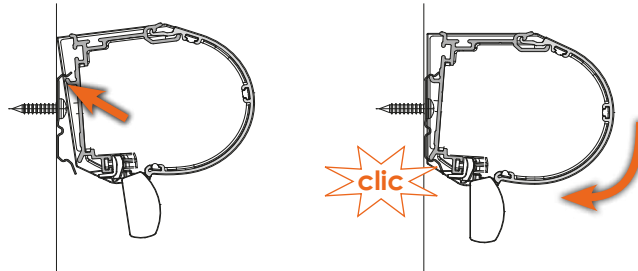
- Faire pivoter le store vers le bas pour l'enclencher dans la partie basse du support.

sans coffre



clac

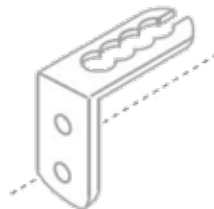
avec coffre



clac

5 Option guidage

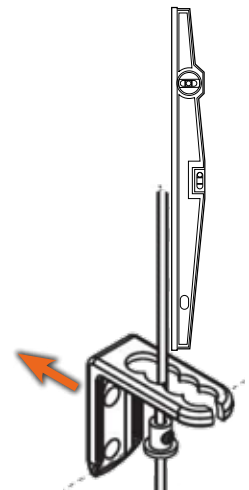
- Fixer les équerres basses en vérifiant la verticalité finale du conducteur



pose
entre murs

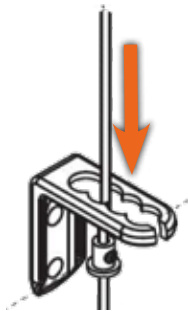


pose
au sol



pose
de face

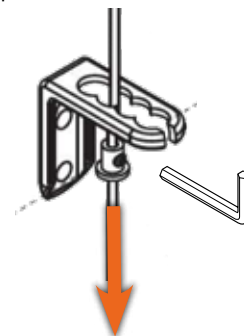
- Passer le conducteur dans l'équerre



- Mettre en place l'arrêt de câble



- Tendre le conducteur et bloquer l'arrêt de câble en position



- Couper l'excédent de câble