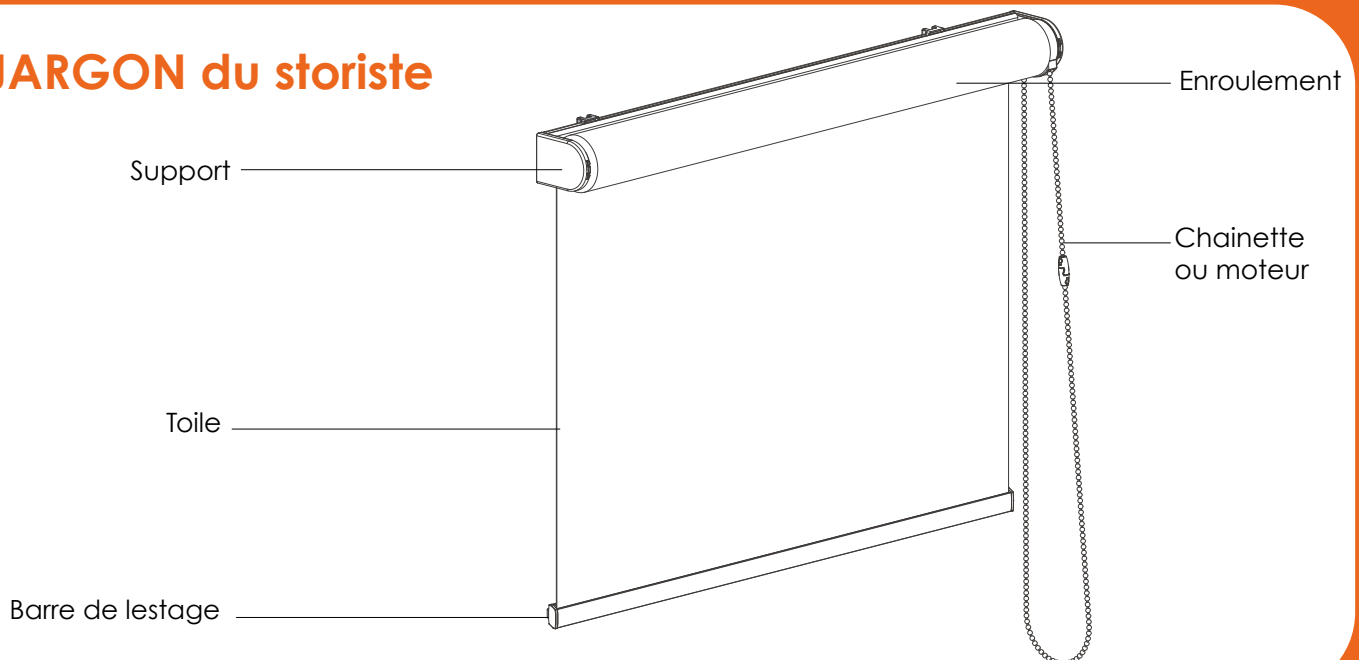


# Store Enrouleur **Solar 2.0**

## le JARGON du storiste



## ▶ avantages

### 1/ Le Top pour se protéger de la chaleur

Il sera votre allié contre le rayonnement solaire grâce à ses toiles réfléchives. Leur face miroir côté vitre rejette jusqu'à 85% du rayonnement solaire.

### 2/ Le confort sur mesure made in France

En plus d'être thermique, ce store moderne sur mesure s'adapte joliment à l'intérieur de votre maison ou de votre véranda, tout en filtrant une lumière tamisée.

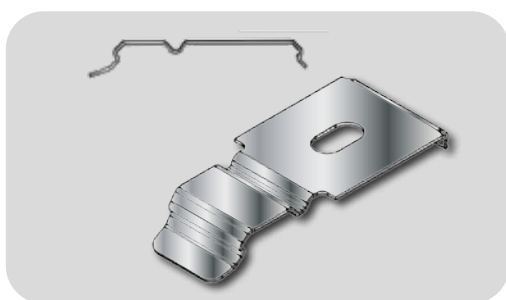
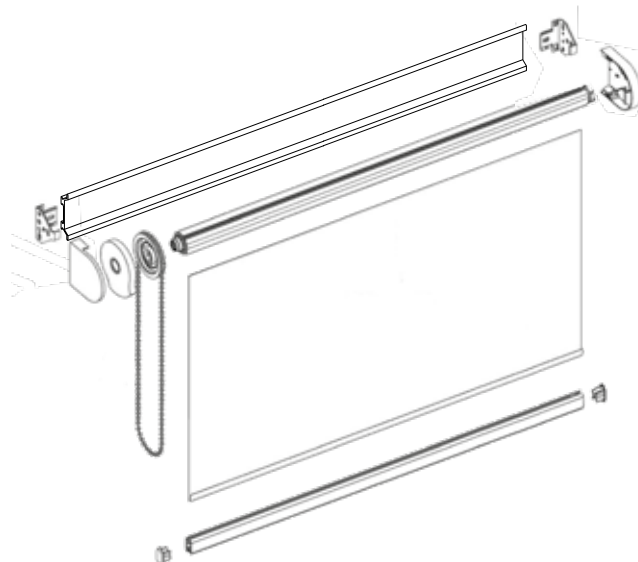
### 3/ Facile à poser !

Grâce à son profil arrière, vous n'êtes pas obligés de respecter une cote précise entre supports. Vous les positionnez sur la largeur (5-10 cm du bord du store).

## ▶ caractéristiques

<b>Largeur</b>	SUR MESURE de 60 à 220 cm
<b>Hauteur</b>	SUR MESURE de 40 à 300 cm ( <i>jusqu'à 600 cm sur demande</i> )
<b>Encombrement replié</b>	de 6 à 8 cm (selon le type de fixation)
<b>Nombre de supports</b>	2 à 3 supports (selon les dimensions)
<b>Coloris mécanisme</b>	Alu, Blanc RAL9016, Ivoire RAL1015, Gris RAL7016 ou Noir RAL9005
<b>Tissus</b>	Tissus tamisants ou transparents anti-chaleur (85% de reflexion solaire)
<b>Coloris tissus</b>	14 coloris au choix
<b>Barre de lestage</b>	Apparente (aluminium laqué)
<b>Manoeuvre</b>	Chaînette plastique ou métal, Moteur batterie sans câblage
<b>Fixation</b>	Plafond, de face, avec équerres de déport ou fixation sans perçage
<b>Options</b>	Guidage par câbles nylons, Coffre de protection arrondi uniquement en pose de face
<b>Garantie</b>	2 ans

# Mécanisme et supports

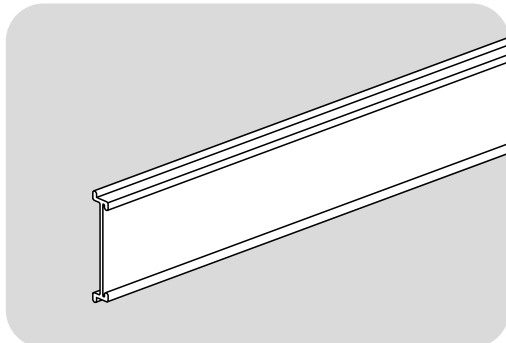
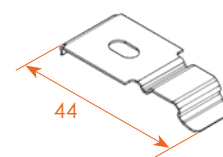


## CLIP DE POSE

Clip inox pour la pose plafond et la pose de face sans déport.

Fixés tous les 70 cm environ, ils viennent se clipper sur le profil arrière

Largeur	jusqu'à 200 cm	de 201 à 220 cm
<b>Nbre supports</b>	<b>2</b>	<b>3</b>



## PROFIL ARRIÈRE

Simplifie la pose.

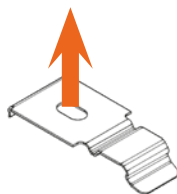
Profil en aluminium laqué. Il soutient le mécanisme déjà monté.

Il se fixe sur les clips en inox préalablement posés de face ou au plafond.

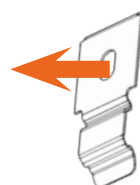


## TYPE DE POSE

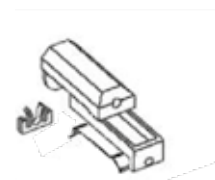
POSE PLAFOND



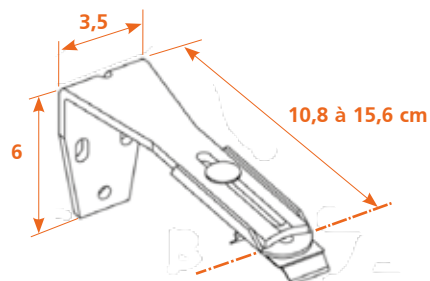
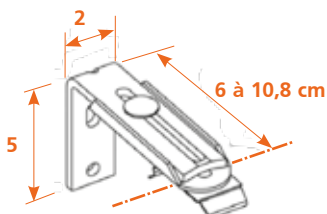
POSE FACE



POSE SANS PERCAGE

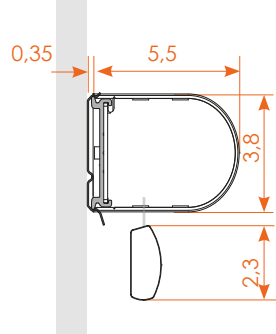


POSE FACE AVEC ÉQUERRE

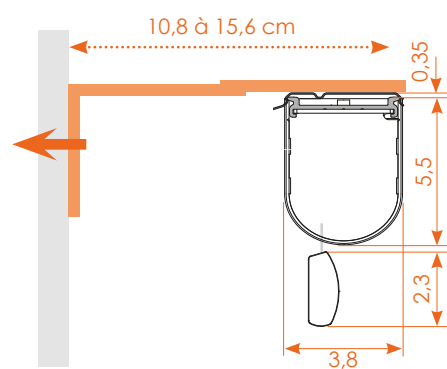
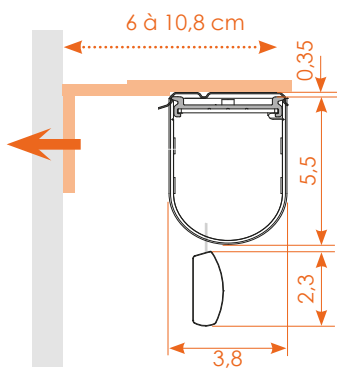
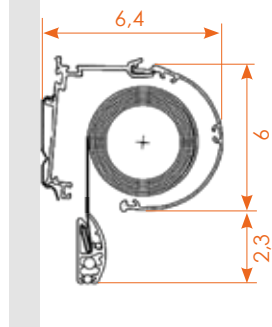


## ENCOMBREMENTS

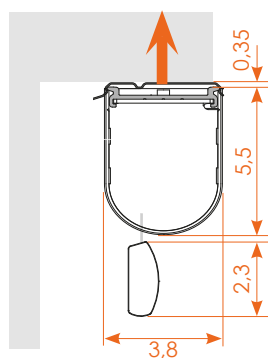
### POSE FACE



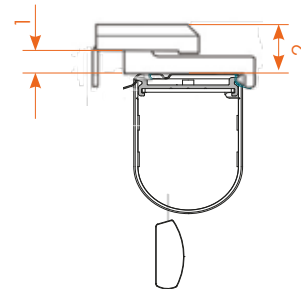
version Coffre



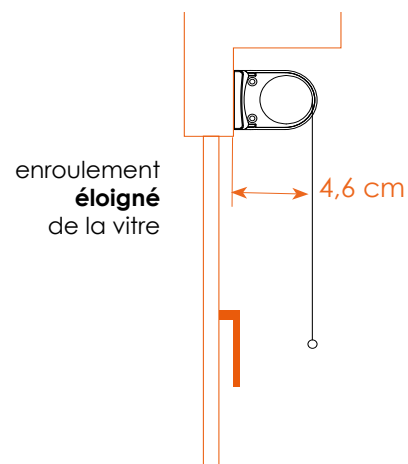
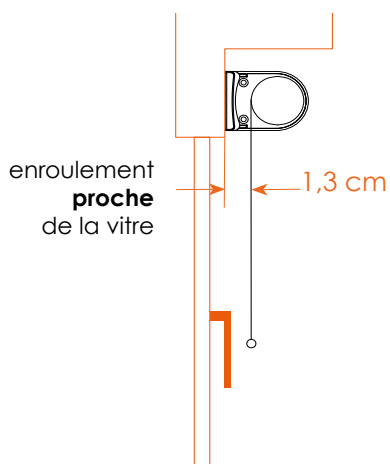
### POSE PLAFOND



### POSE SANS PERÇAGE

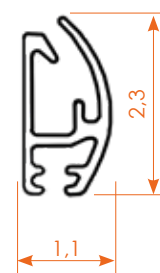
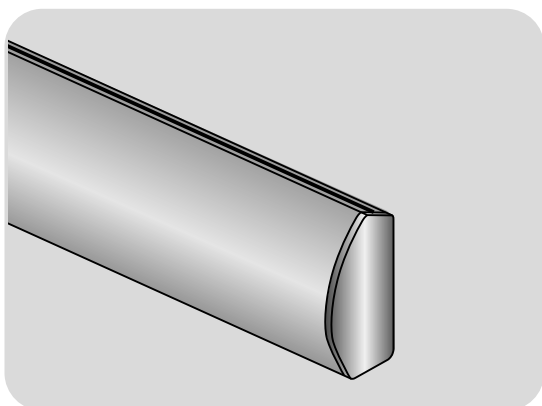


## SENS D'ENROULEMENT

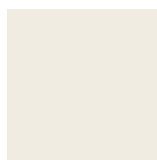


## BARRE DE LESTAGE

Barre de charge apparente en aluminium laqué, de coloris assorti aux supports de pose.



## COLORIS SUPPORTS



BLANC  
RAL 9016



GRIS  
ALUMINIUM



IVOIRE  
RAL 1015

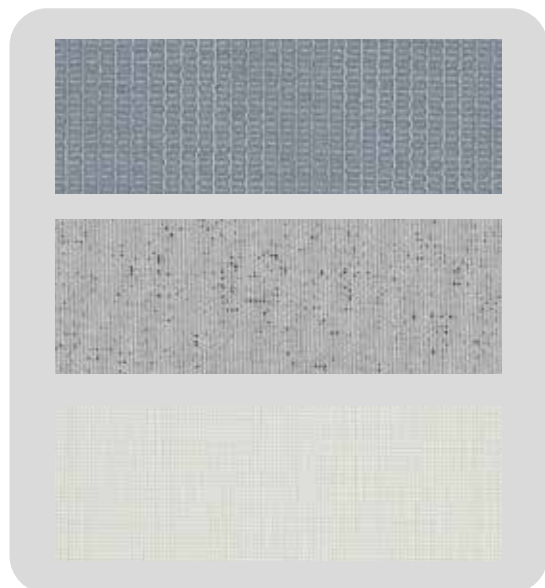


ANTHRACITE  
RAL 7016



NOIR  
RAL 9011

## les Tissus



### + 14 coloris au choix.

Vous pourrez choisir parmi plusieurs finitions de tissus :

#### - tissu **626**

Cette toile laisse entrer la lumière dans la pièce mais vous ne voyez pas à l'extérieur.

Taux de réflexion : 85%. Destinées aux fenêtres très exposées au soleil. La face miroir côté vitre est en fils de Mylar métallisés, insérés dans un maillage de polyester.

#### - tissu **323**

Toile ajourée qui permet de voir vers l'extérieur. Protection anti-chaaleur de haut niveau. Micro-perforées, taux d'ouverture de 1%, une face extérieure d'aluminium déposé par évaporation sous vide. Toile non feu B1. Taux de réflexion solaire de 82 à 87%.

#### - tissu **SCREEN 555**

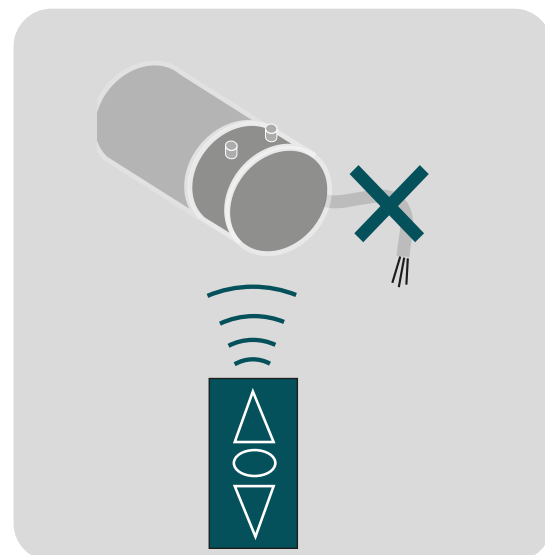
Toile ajourée très transparente pour vous préserver une excellente vue extérieure. Face extérieure réfléchissante. Toile non feu M1. Taux de réflexion solaire de 75 à 77%.

## les Manœuvres



### CHAINETTE

La chaînette est constituée de petites billes plastiques (possibilité de chaînette métal).



### MOTEUR BATTERIE - SANS CÂBLAGE

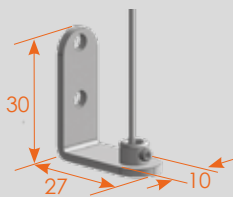
**Le confort pour la simplicité.**

Le moteur à batterie sans câblage ne nécessite aucun branchement électrique ni même de goulottes à poser. Une batterie au lithium est intégrée au moteur. A l'aide de la télécommande, vous manœuvrez le store et l'arrêtez à la hauteur désirée. Les fins de course haute et basse sont réglables à partir de la télécommande.

**Attention : superficie maximale pour ce type de manœuvre = 10m<sup>2</sup>**

La batterie a une autonomie de 6 mois environ. Pour la recharger, rien de plus simple: pluggez au moteur le câble fourni, et branchez-le à une prise électrique durant la nuit. Fourni avec 3 m de câble.

## les Options



### LE GUIDAGE

Maintient la toile contre la fenêtre.

Cette option est utile pour les fenêtres basculantes ou les porte-fenêtres. Un câble nylon traverse chaque extrémité de la barre de lestage pour maintenir la toile contre la vitre.

**ATTENTION : Option disponible UNIQUEMENT avec un enroulement tissu proche vitre (enroulement intérieur)**

### COFFRE DE PROTECTION

Avec cette option, venez protéger le mécanisme et la toile de votre store.

Coffre arrondi au design exclusif, en aluminium extrudé et laqué au coloris des autres composants.

