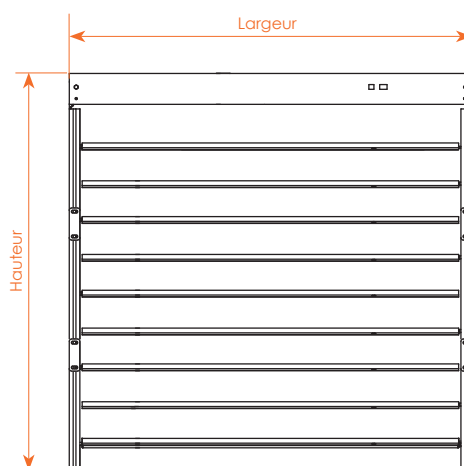
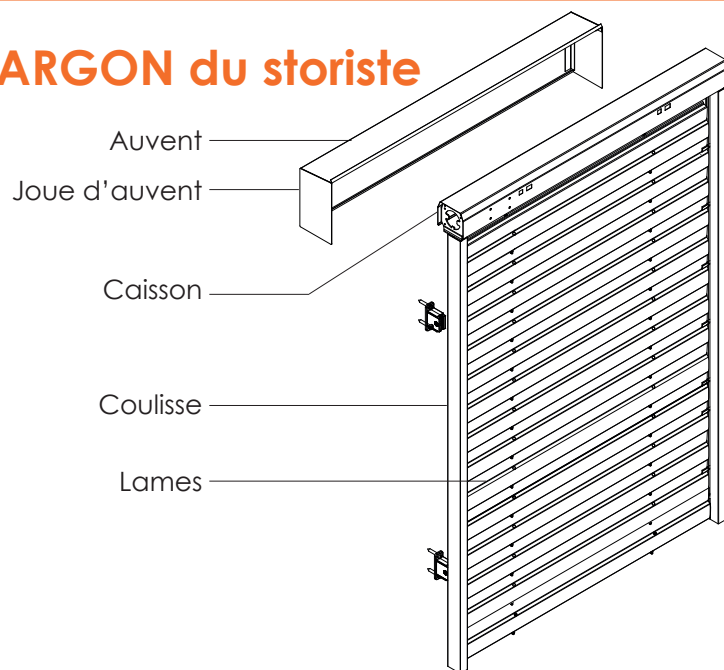




Brise Soleil Orientable Monobloc

▶ le JARGON du storiste



points forts

1/ Montage facilité

La pose est identique à celle d'un volet roulant. Livré monté monobloc, le mécanisme s'emboîte dans les coulisses autoportantes.

2/ Un store extérieur moderne et confortable

Lignes tendues, tout aluminium, il équipe à merveille les architectures modernes. D'un clic sur la télécommande, vous descendez ou pivotez les lamelles munies de joints d'occultation. Vous conservez de la lumière quand le store descend, les lames restant inclinées. Réglage de l'inclinaison des lames en position basse.

3/ Résistance au vent

Store avec une classe au vent de niveau 5 jusqu'à 3m de largeur. Equivaut à des vents jusqu'à 76km/h.

4/ Régulation thermique optimale

Proche du vénitien, le brise soleil orientale module les entrées de lumière en pivotant ses lames aluminium et régule l'énergie solaire; C'est l'une des meilleures protections thermiques. Privilégiez des coloris clairs réfléchissants.

caractéristiques

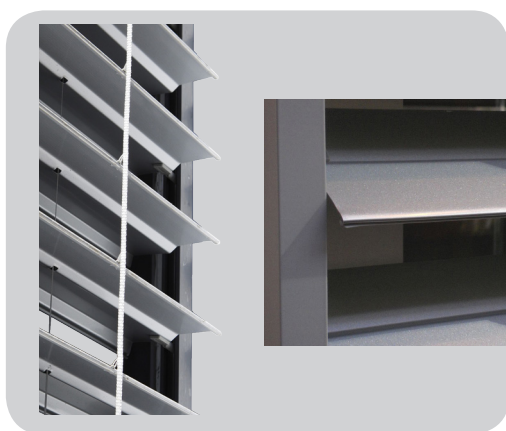
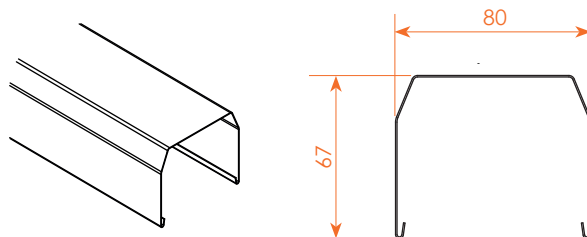
Largeur	SUR MESURE de 60 à 330 cm
Hauteur	SUR MESURE de 70 à 460 cm
Coffre de protection	NON - option bandeau aluminium
Encombrement store	de 15 à 40 cm selon hauteur du store
Armature	Caisson en acier galvanisé, coulisses et lames en aluminium
Coloris lames	Aluminium - 15 coloris au choix
Coloris coulisses	
lame finale et bandeau	Gris alu 9006 + 14 coloris en option
Manœuvre	Moteur filaire ou radio + télécommande, marque Wellcom
Fixation	Face au mur, sur la fenêtre ou entre murs (en baie)
Options	Bandeau de protection en haut
Garantie	2 ans
Marque	Franciflex (France - dépt. 45)

L'armature



MÉCANISME

Caisson en acier galvanisé de hauteur 67 mm x largeur 80 mm. Bobines intégrées pour orienter les lames.



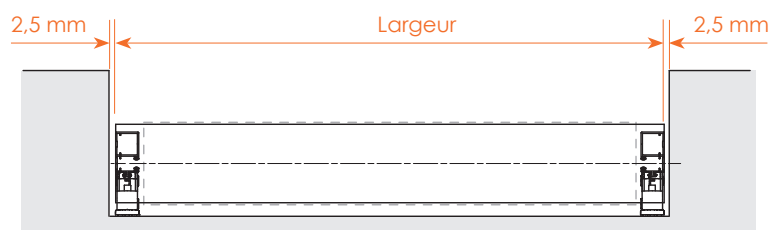
LAMES DU TABLIER / ANGLE D'ORIENTATION

Lames en aluminium de 90 mm, renforcées par 2 bords ourlés, et munies d'un joint d'occultation. Inclinaison de 0 à 90° en position basse (0 à 37° en position intermédiaire).

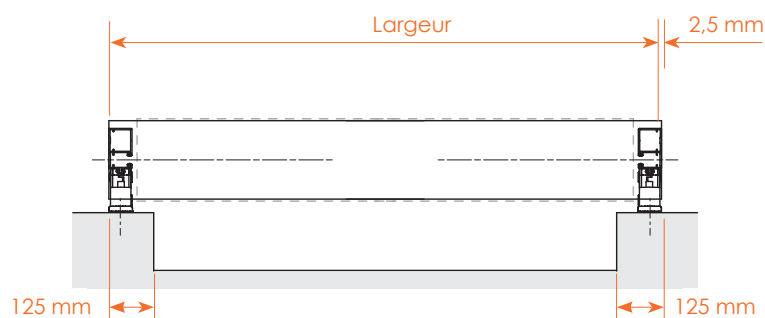


DISPOSITION

Entre murs



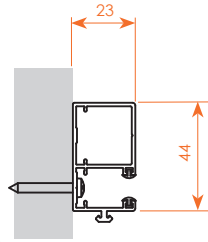
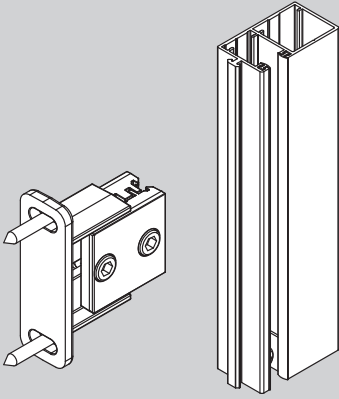
En façade



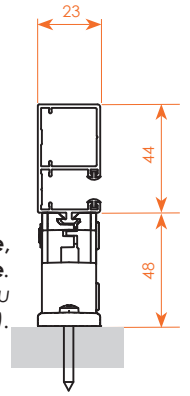
FIXATION DES COULISSES

Fixation de face ou en baie (entre murs).

Guidage des lames par 2 coulisses en aluminium extrudé, munies de joints thermoplastiques sertis.



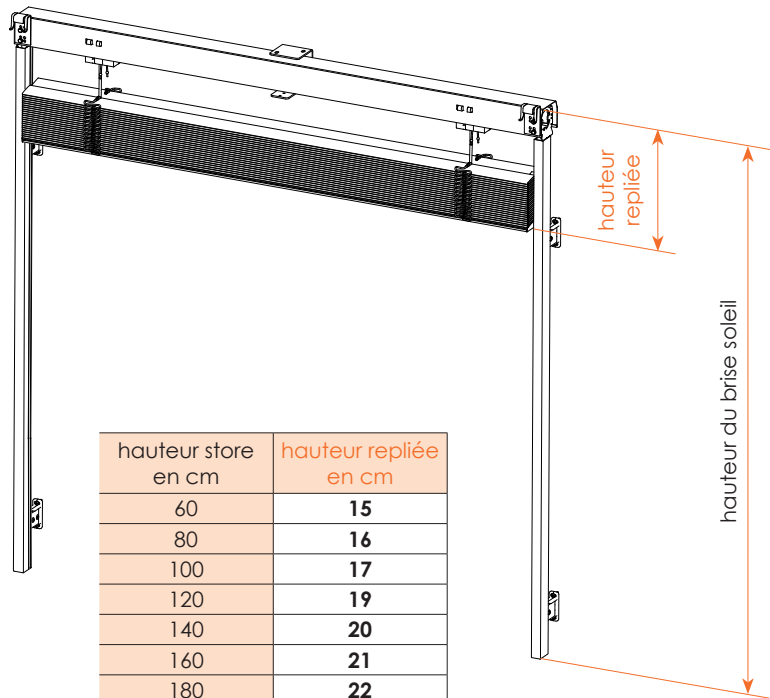
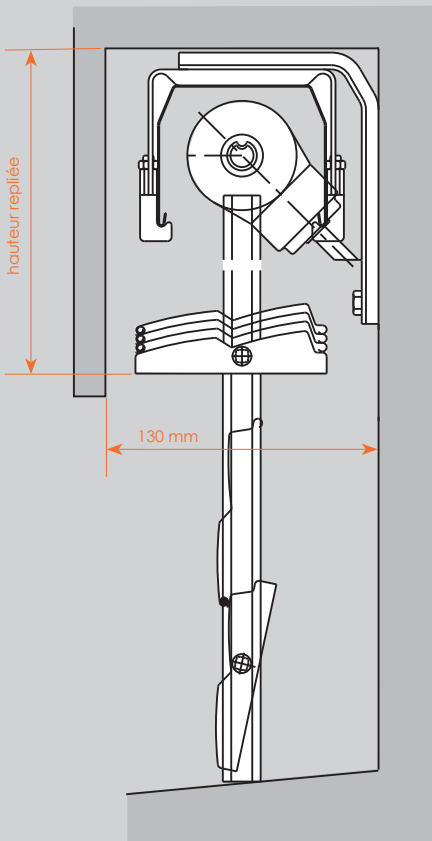
Fixation en baie.
(Pose entre murs)



Fixation de face,
pose rapide clipable.
(Pose entre murs ou Pose en façade).

ENCOMBREMENT, LAMES REPLIÉES

L'encombrement des lames et du coffre dépend de la hauteur totale du brise soleil.



hauteur store en cm	hauteur repliée en cm
60	15
80	16
100	17
120	19
140	20
160	21
180	22
200	24
220	25
240	26
260	27
280	29
300	30
320	31
340	32
360	34
380	35
400	36
420	37
440	39
460	40

COLORIS ARMATURE

15 coloris au choix



► les Manœuvres



MOTEUR FILAIRE AVEC INVERSEUR

Pour le confort.

Le moteur est réglé en usine.
Branchez le moteur au secteur et à l'inverseur.
Marque moteur : Wellcom



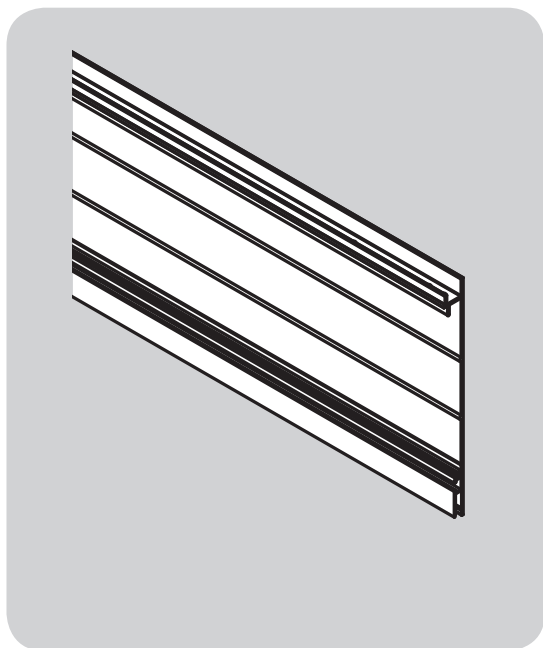
MOTEUR RADIO AVEC TÉLÉCOMMANDE

Moins de câbles apparents

D'un clic sur la télécommande, vous commandez votre store.

La commande radio est idéale pour piloter plusieurs stores en même temps. Intéressant aussi pour limiter les câblages. Possibilité de choisir une télécommande 8 canaux pour piloter individuellement ou tous ensembles plusieurs brise-soleils.
Marque moteur : Wellcom

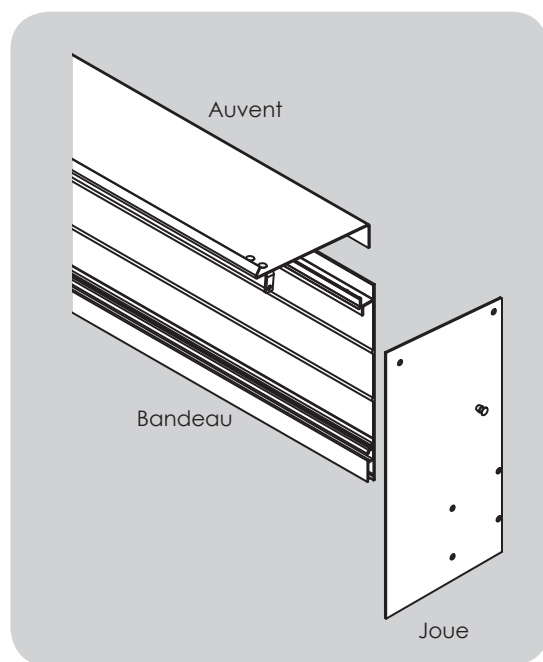
► les Options



LE BANDEAU

Pour l'esthétisme en pose entre murs.

Il permet de cacher l'avant du mécanisme quand le store est posé en tableaux et qu'il n'y a pas de réservation de prévüe.



LE COFFRE

Protection complète du store, en pose sur façade.

Il permet de protéger le brise-soleil quand celui-ci est posé sur la façade et sans protection au-dessus..



CÂBLE MOTEUR DE 9,5 ML

Se brancher directement sur une prise ou sur un boîtier de dérivation existant.

De base, le câble moteur mesure 2m50.

Ici, nous vous proposons ce câble moteur de 9m50 qui vous permet de vous brancher sur l'alimentation électrique sans boîtier de dérivation (ou dominos).

longueur 9m50

MAISON CONNECTÉE - LA TYDOM

La domotique facile !

La box Tydom permet d'utiliser un smartphone ou une tablette pour piloter et programmer à distance vos volets roulants, vos stores et beaucoup d'autres équipements de grandes marques... (De'longhi, Mitsubishi, etc...)

Vous avez également la possibilité de piloter vos équipements via l'assistant Google home ou Alexa d'Amazon.

Ses nombreuses possibilités :

- Agir sur la position des volets roulants et stores (32 récepteurs)
- Créer jusqu'à 16 scénarios pour simplifier les gestes du quotidien (ex : Je pars de ma maison : tous mes éclairages s'éteignent, mes volets se ferment, mon alarme est activée)
- Retour d'information en temps réel
- Application personnalisable avec une bibliothèque d'icônes ou directement avec des photos des pièces de la maison

