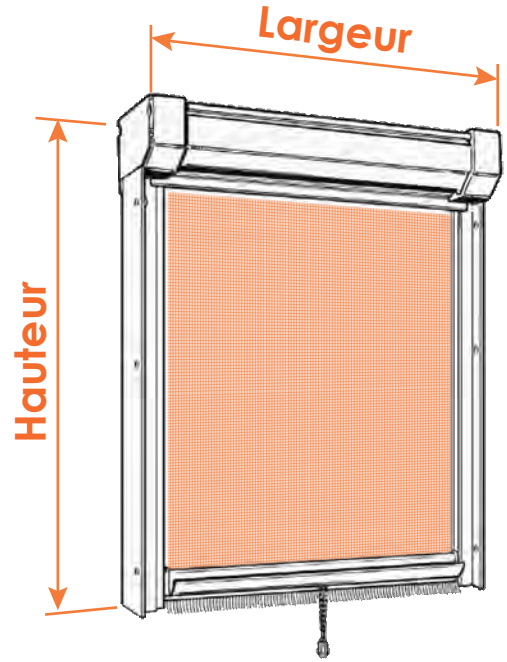
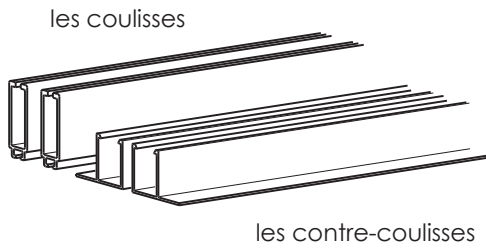


notice de pose

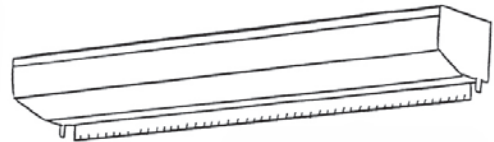
# Moustiquaire ENROULABLE



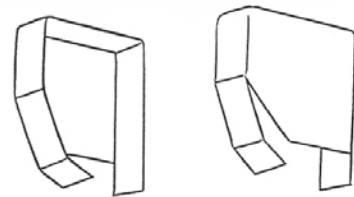
## Contenu du colis



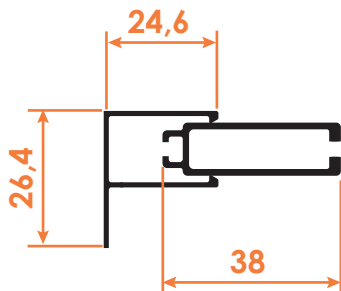
le store et le caisson



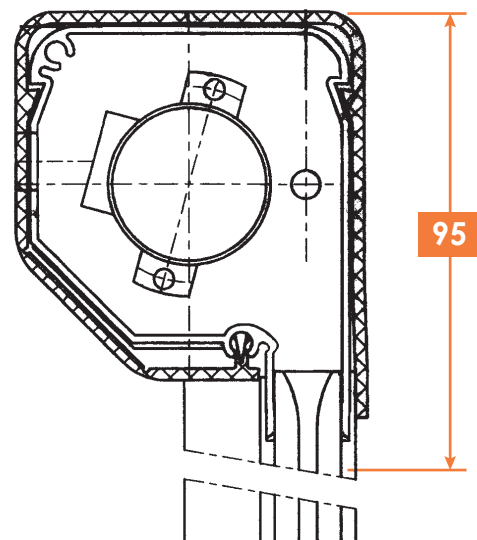
les deux supports de fixation



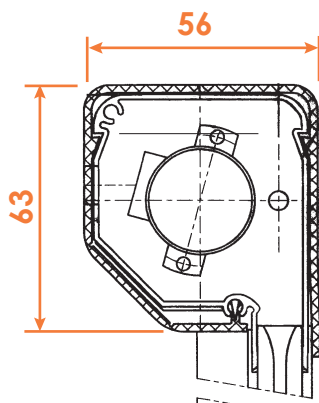
## Dimensions coulisses



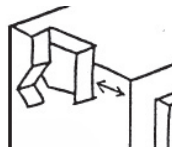
## Encombrement maxi moustiquaire repliée



## Dimensions caisson



# 1 Pose

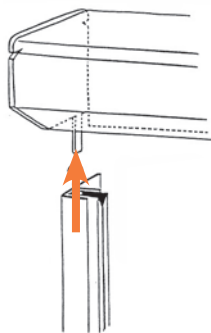


20mm minimum pour le jeu entre la barre de charge et le rejet d'eau de la fenêtre

## A - FIXATION DES SUPPORTS



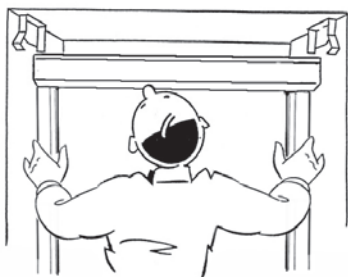
## B - MONTAGE COULISSES SUR COFFRE



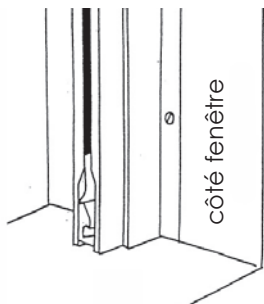
Emboîter chaque coulisse dans le pied de console correspondant.

L'aile de la contre-coulisse est toujours du côté de la fenêtre

## C - CLIPAGE DE L'ENSEMBLE DANS LES SUPPORTS



**1** Clipez le caisson dans les supports en maintenant les coulisses et les contre-coulisses pour éviter qu'elles ne se déboitent



**2** Mettre en place les coulisses et les contre coulisses en butée sur le rebord de la fenêtre.

**3** Percez et vissez les contre-coulisses. Pour les grandes hauteurs, une fixation supplémentaire est conseillée.



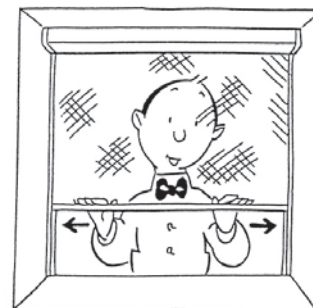
# 1 Pose (suite)

## D - FINITION ET RÉGLAGES



1 Emboîtez par une forte pression le volet de chaque support dans la rainure du caisson

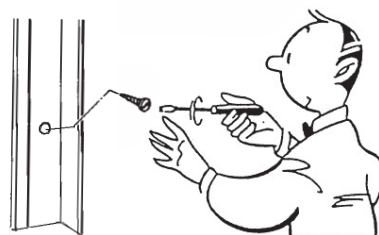
2 Ajustez la position des coulisses dans leurs contre-coulisses en descendant la barre de charge et en lui donnant un léger mouvement d'oscillation latérale afin de créer un jeu fonctionnel de 3 à 5 mm maximum



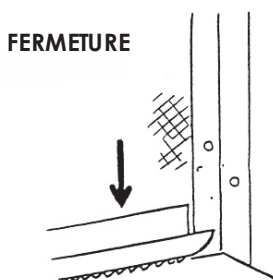
Le pied de verrouillage se mettra en position automatiquement lors de la première descente



3 Bloquez la coulisse dans la contre-coulisse à l'aide de la vis prévue à cet effet.



# 2 Utilisation



Pour fermer le store, descendez la barre de charge bien horizontalement jusqu'à son verrouillage automatique dans les pieds de coulisse.

Pour libérer la barre de charge, descendez-la légèrement puis attirez-la vers vous. Accompagnez-la lors de la remontée, d'abord à l'aide de la barre de charge, ensuite grâce au cordon. Dès que vous êtes à mi-hauteur, vous pouvez lâcher la barre de charge, un système à ralentisseur gère l'accostage haut de la barre de charge.

