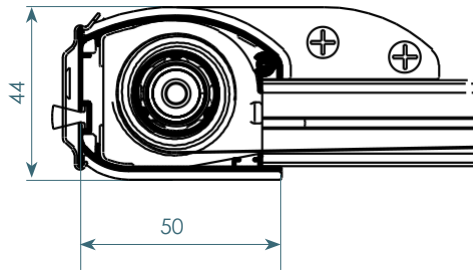
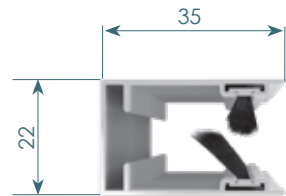


# Moustiquaire Latérale 1 vantail

## ► Encombrement coffre

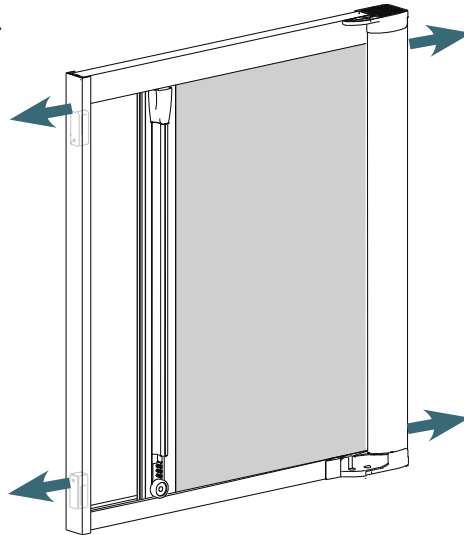


## ► Coulisses

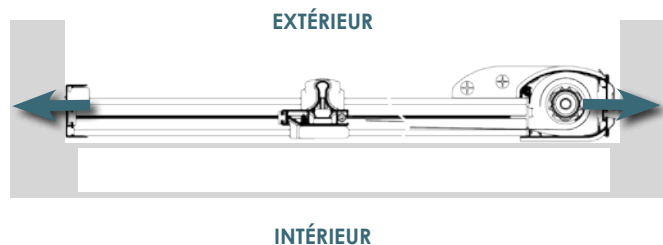


## ► Disposition et fixation

Fixation entre murs (en tableau).

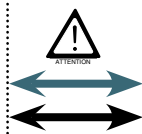
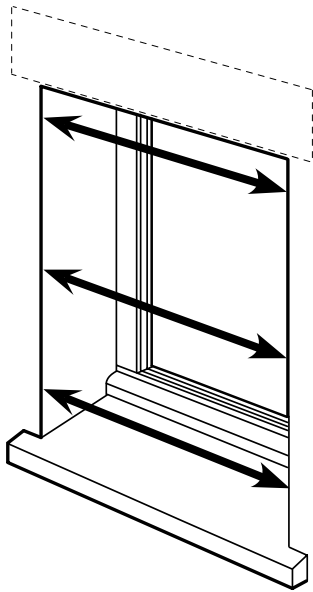


Cette moustiquaire se pose proche de la vitre, avec un enroulement vers l'extérieur.



# A vous de jouer !

## Largeur store (saisissez la largeur souhaitée)



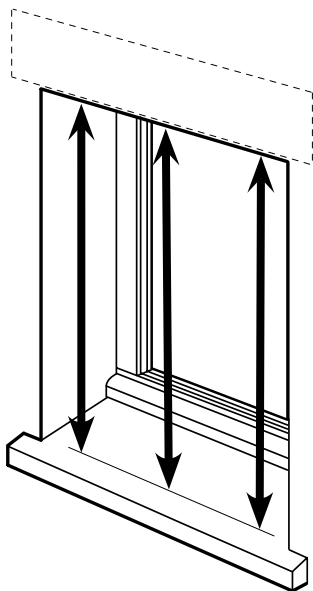
**IMPORTANT**  
**PRENDRE LES MESURES A L'ENDROIT**  
**OÙ SERA POSÉ LE PRODUIT.**  
LES TABLEAUX NE SONT PAS TOUJOURS PARALLÈLES  
LES COTES PEUVENT ÊTRE TRÈS DIFFÉRENTES

Mesurez la largeur à plusieurs endroits et retenir la valeur la plus petite, et retirer 0,5 cm

**Largeur moustiquaire** commandée = largeur mesurée la plus petite - 0,5 cm

=  cm

## Hauteur store (saisissez la hauteur souhaitée)



**IMPORTANT**  
**PRENDRE LES MESURES A L'ENDROIT**  
**OÙ SERA POSÉ LE PRODUIT.**  
LES APPUIS DE FENÊTRE SONT SOUVENT INCLINÉS  
LES COTES PEUVENT ÊTRE TRÈS DIFFÉRENTES

Mesurez la hauteur à plusieurs endroits et retenir la valeur la plus petite, et retirer 0,5 cm

**Hauteur moustiquaire** commandée = hauteur mesurée la plus petite - 0,5 cm

=  cm