

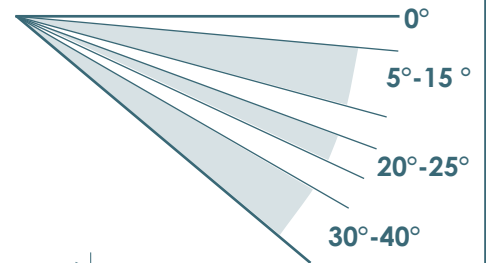
## Store Banne Semi Coffre

### Dimensions Mini Maxi

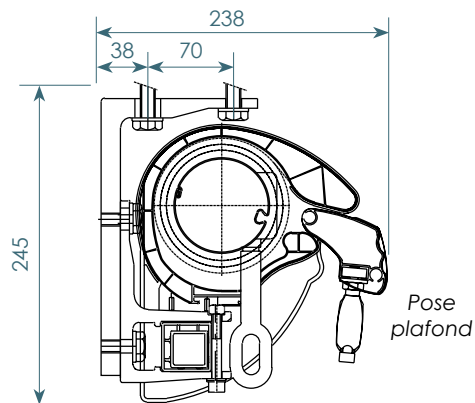
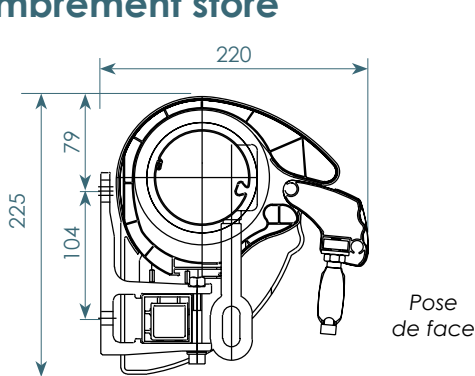
	Sur mesure
<b>Largeur</b>	de 210 à 592 cm
<b>Avancée</b>	150 cm, 200 cm, 250 cm, 300 cm

### Inclinaison

En sortie d'usine, le store est réglé à 5°



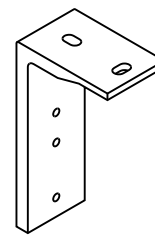
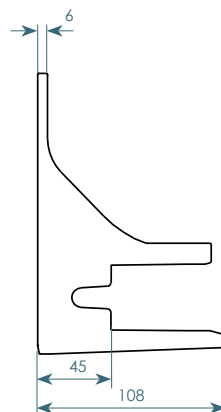
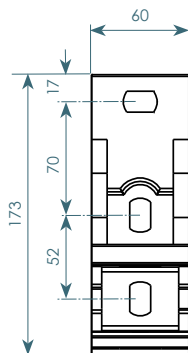
### Encombrement store



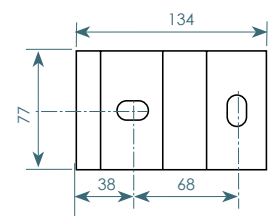
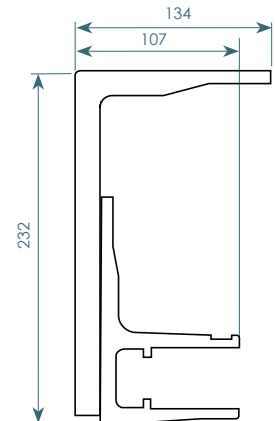
### Supports de pose



Console Pose Face

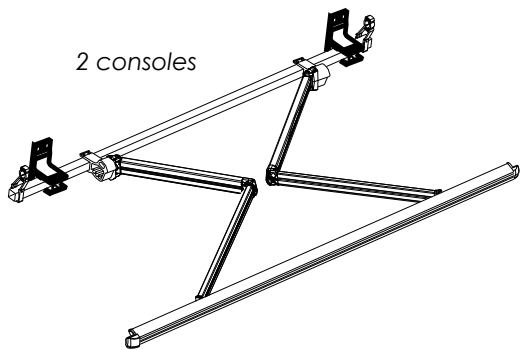
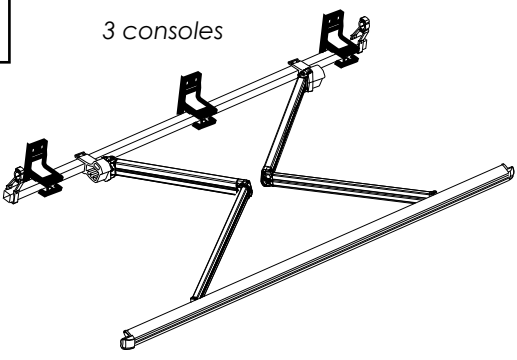


Console Pose Plafond

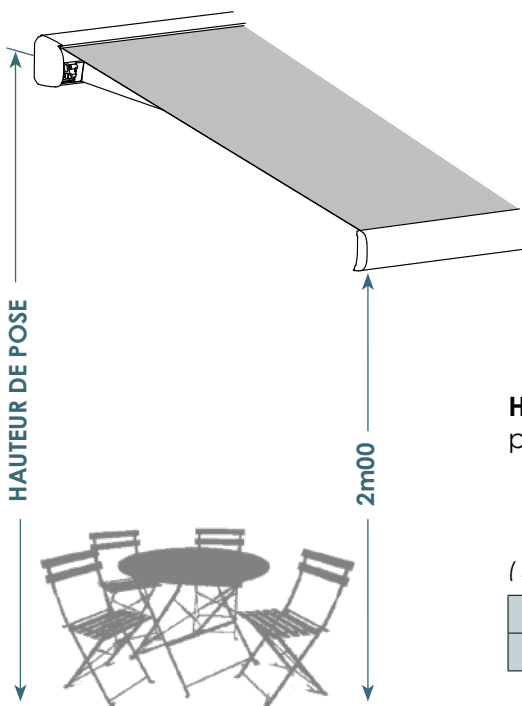


## Supports de pose

### NOMBRE ET TYPE DE SUPPORTS

Avancée	Largeur jusqu'à 4740 mm	Largeur jusqu'à 5920 mm
jusqu'à 2000 mm	 <p>2 consoles</p>	 <p>3 consoles</p>
jusqu'à 3000 mm		

## ► Hauteur de pose



### Hauteur de pose minimum

pour une hauteur de passage de 2m00 sous la barre de charge.

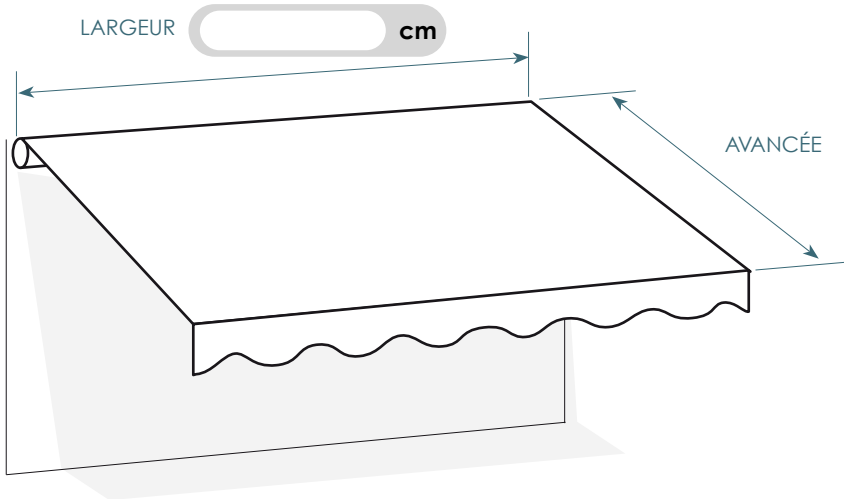
( hauteur donnée à titre indicatif pour une inclinaison de 5° )

Avancée	1m50	2m00	2m50	3m00
Hauteur de pose	<b>2m26</b>	<b>2m30</b>	<b>2m34</b>	<b>2m39</b>

# A vous de jouer !

**IMPORTANT** : les mesures s'entendent tout compris. La toile sera un peu moins large.

► **Largeur store** (saisissez la largeur souhaitée)



► **Avancée**

- 150 cm
- 200 cm
- 250 cm
- 300 cm

En fonction de l'avancée, votre store à une  
**LARGEUR MINIMUM RÉALISABLE**

Avancée	150 cm	200 cm	250 cm	300 cm
Largeur MINI réalisable	<b>210 cm</b>	<b>259 cm</b>	<b>320 cm</b>	<b>369 cm</b>