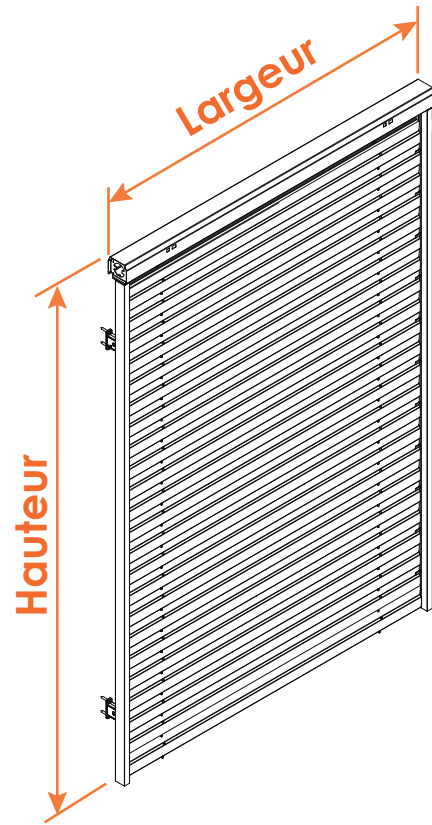


## notice de pose

# Brise soleil orientable



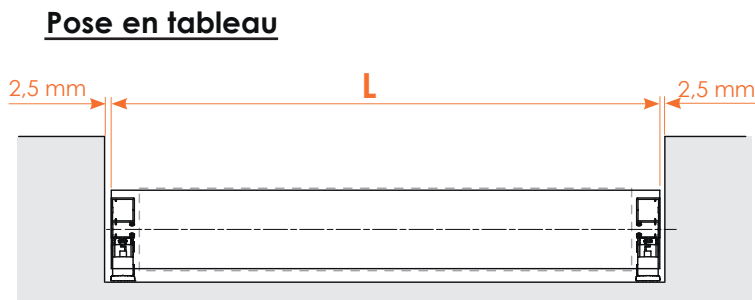
### IMPORTANT :

Les éléments composant le Brise Soleil Orientable (caisson, coulisses et conducteurs) doivent **IMPÉRATIVEMENT** être fixés **DE NIVEAU**.

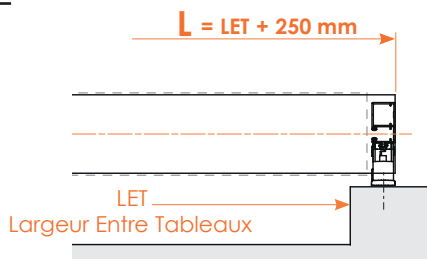
Le bon fonctionnement de celui-ci est entièrement lié à cette rigueur de pose.

## Dimensions

### Largeur L

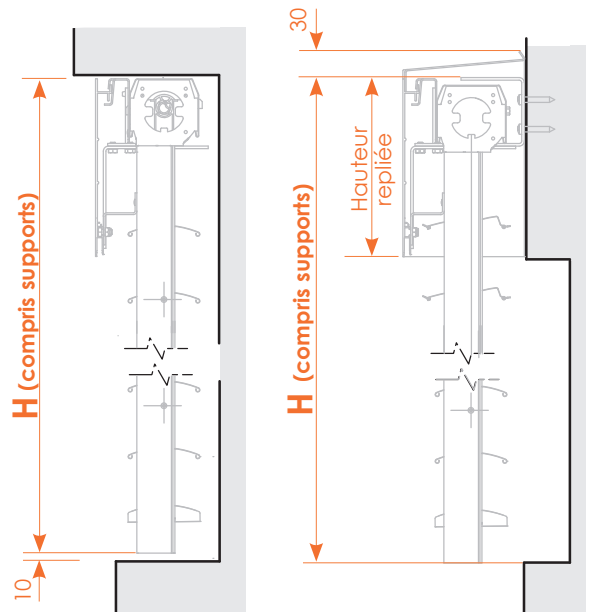


### Pose en façade



### Hauteur H

Cette cote s'entend **compris bandeau et supports** (sans auvent)

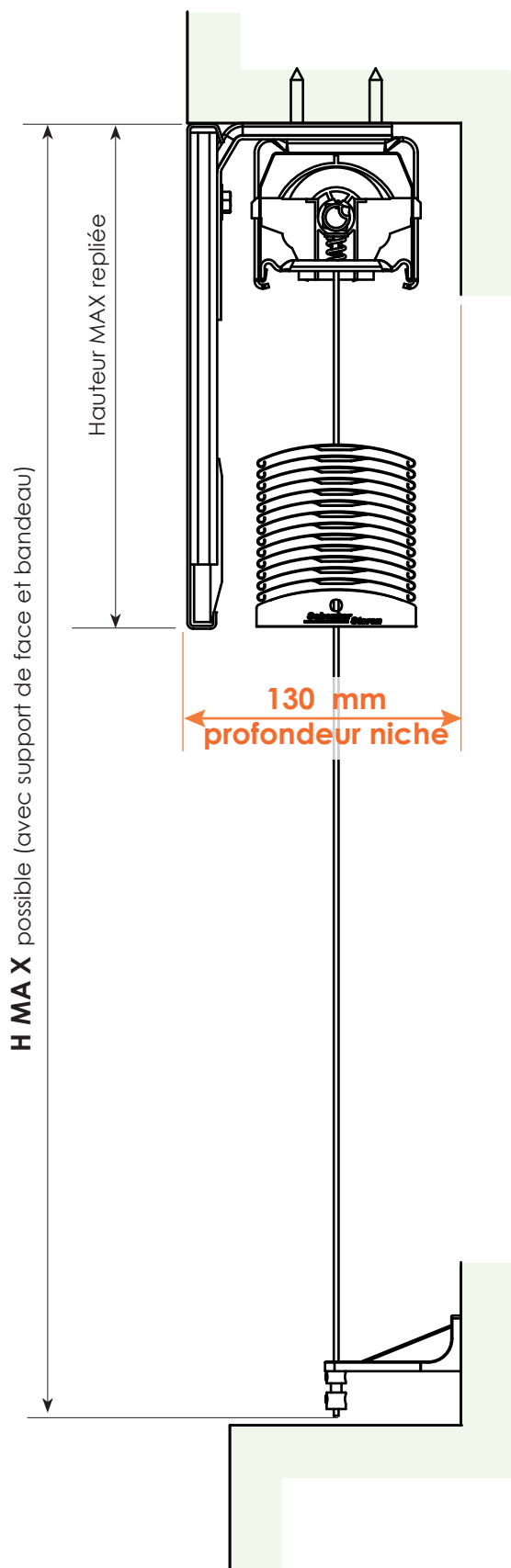


### IMPORTANT :

- Tenir compte de la pente éventuelle de la pièce d'appui.

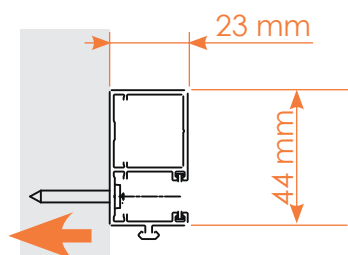
Mesurer la hauteur à l'emplacement prévu des coulisses.

# Dimensions hauteur repliée

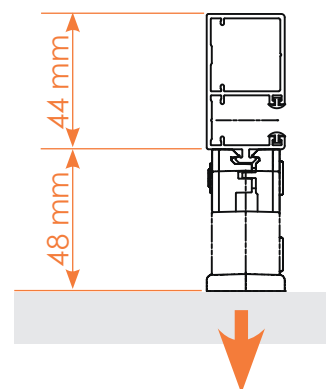


H store	H REPLIÉE ARRONDIÉ AUX 10 MM SUPÉRIEURS	H BANDEAU MONOBLOC CONSEILLÉ
	AL 90Z H repliée	AL 90Z H repliée
600	150	200
700	150	200
800	160	200
900	170	200
1000	170	200
1100	180	200
1200	190	200
1300	190	200
1400	200	200
1500	200	200
1600	210	250
1700	220	250
1800	220	250
1900	230	250
2000	240	250
2100	240	250
2200	250	250
2300	250	250
2400	260	300
2500	270	300
2600	270	300
2700	280	300
2800	290	300
2900	290	300
3000	300	300
3100	300	300
3200	310	350
3300	320	350
3400	320	350
3500	330	350
3600	340	350
3700	340	350
3800	350	350
3900	350	350
4000	360	
4100	370	
4200	370	
4300	380	
4400	390	
4500	390	
4600	400	

## Dimensions des coulisses



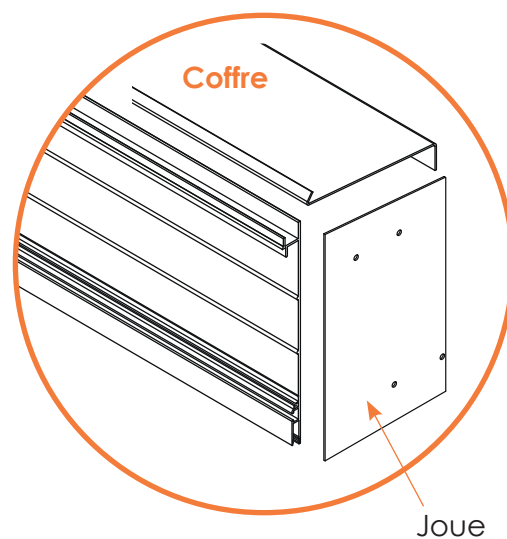
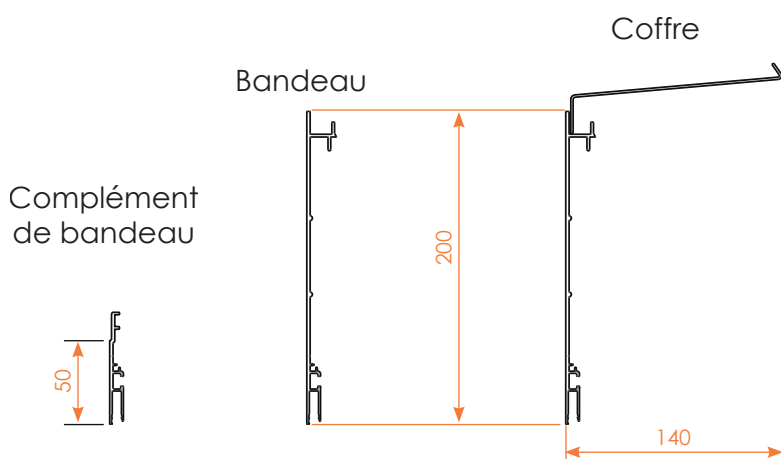
Pose en baie



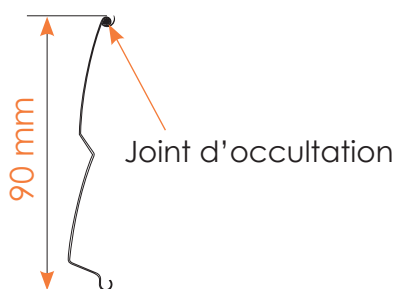
Pose de face

**ATTENTION**  
On ne peut pas recouper les coulisses.

## Bandeau et coffre



## Hauteur de lame



## Inclinaison des lames

Descente	37°
Orientation en position intermédiaire	0 à 37°
Position basse	0 à 90°

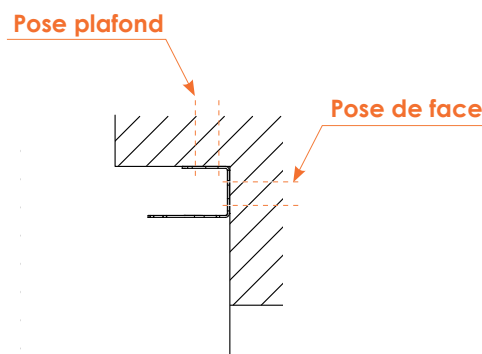
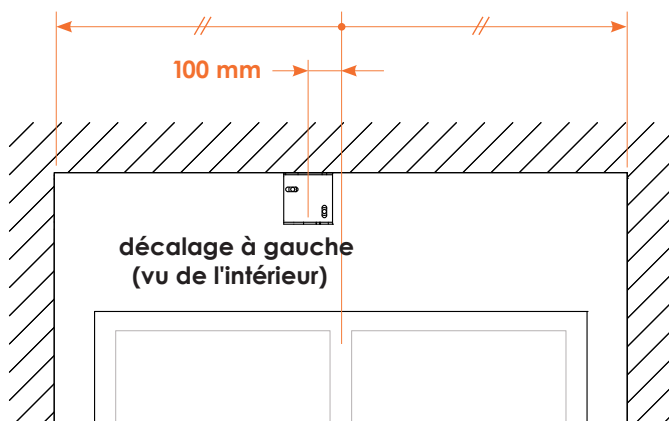
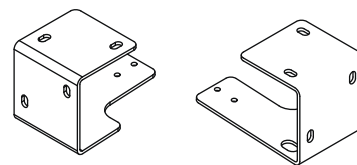
## Pose du support intermédiaire de caisson

### REMARQUES :

- Prévu pour être fixé de face ou plafond.
- Le support intermédiaire de caisson est nécessaire pour les BSO :
  - avec bandeau dont la largeur est supérieure à 150 cm
  - (\*) sans bandeau dont la largeur est supérieure à 200 cm.

Dans ce cas et pour une saillie supérieure à 45mm, décaler légèrement le support du mur et le fixer impérativement en pose plafond de manière à ce que le caisson soit entièrement posé sur le support intermédiaire.
- Placer le support intermédiaire comme sur les schémas ci-dessous en respectant les contraintes suivantes :
  - Le placer à gauche à 10 cm du centre du store vu de l'intérieur.
  - Le placer dans l'angle en contact avec le linteau et le mur, la façade ou la menuiserie.

Voir l'exception ci-dessus lors d'une pose sans bandeau avec une saillie supérieure à 45mm (\*)

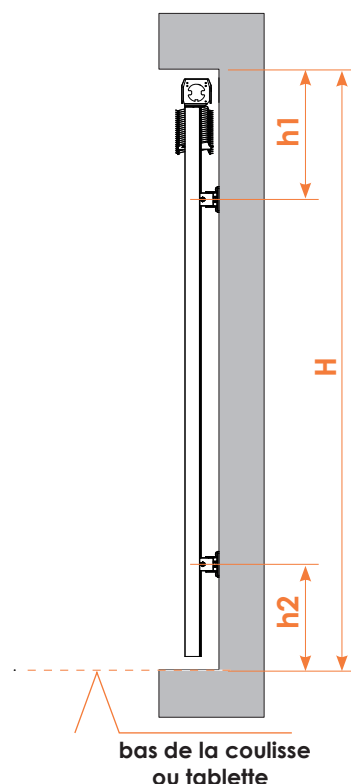


## Pose de face

### Mise en place des supports de pose clipables

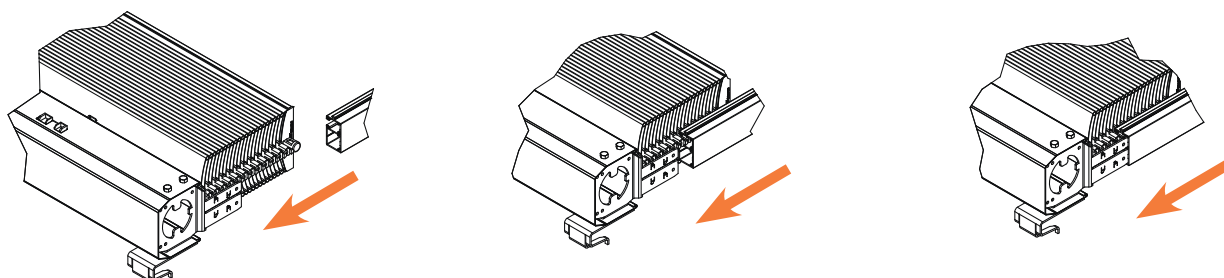
Implantation des supports			
H store	Nbre	h1	h2
500 à 700	2	19 cm	11 cm
701 à 1000	2	24 cm	16 cm
1 001 à 1500	2	24 cm	21 cm
1 501 à 2000	2	29 cm	31 cm
2 001 à 2400	2	39 cm	46 cm
2 401 à 3000	3	29 cm	31 cm
3 001 à 3500	3	34 cm	36 cm
3 501 à 4000	3	34 cm	46 cm
4 001 à 4750	4	29 cm	31 cm

Répartir les supports supplémentaires sur la hauteur.

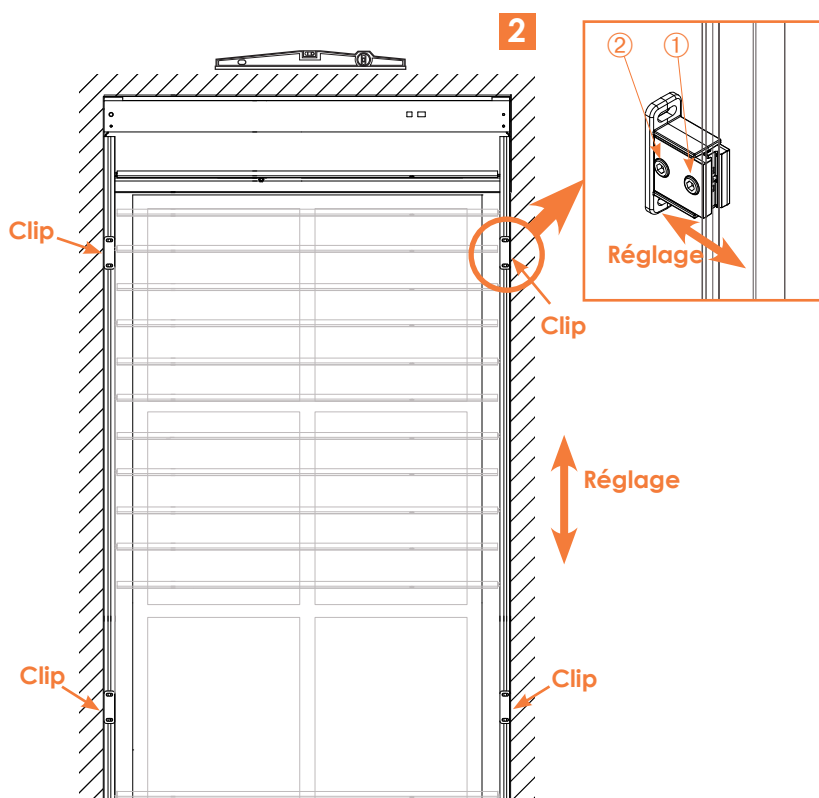
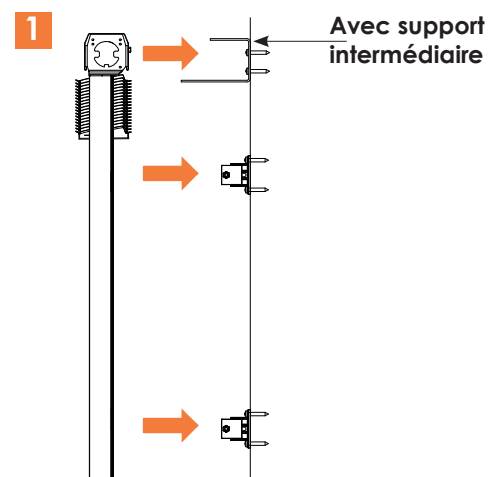


# Pose de face (suite) - - - - -

Emboîter les coulisses dans les embouts de lames du tablier puis dans les pieds de consoles jusqu'en butée (cette liaison sera ensuite indémontable).

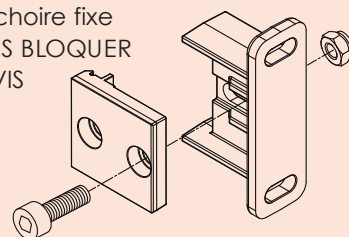


- 1** Saisir les 2 coulisses, retourner le BSO et venir les cliper sur les supports déjà en place (s'il y a un support intermédiaire, engager le caisson au-dessus du retour).
- 2** Régler le niveau du BSO en ajustant la pression des vis ① sur les coulisses et la saillie en agissant sur la vis ② (clé alène de 5). Le réglage étant effectué, serrer les vis ① et ②.



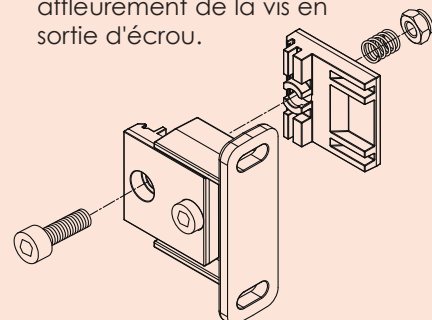
## REMONTAGE DES SUPPORTS EN CAS DE DÉMONTAGE ACCIDENTEL

Mettre en place la mâchoire fixe SANS BLOQUER LA VIS



Mettre en place la mâchoire mobile et son ressort.

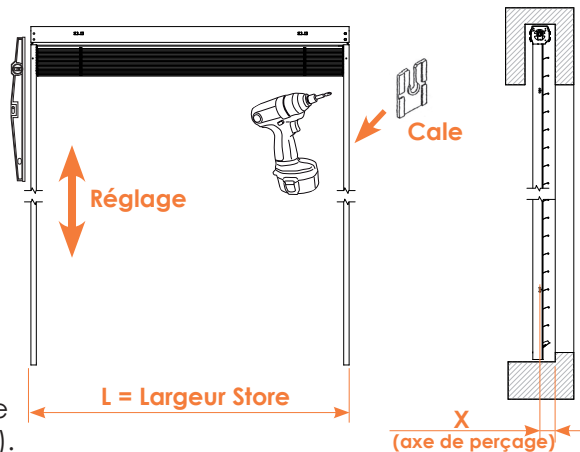
Visser dans l'écrou jusqu'à affleurement de la vis en sortie d'écrou.



Serrage des deux vis après réglage de la saillie.

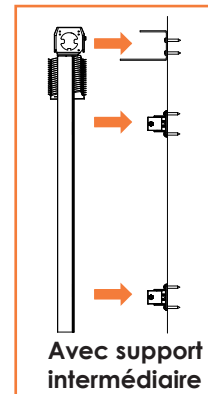
## Pose tableau

- Emboîter les coulisses en butée dans les pieds de consoles.
- Saisir les 2 coulisses, retourner le BSO et venir les plaquer de niveau le long des tableaux (s'il y a un support intermédiaire, engager le caisson au dessus du retour).
- En pose tableau, plaquer le store sous le linteau.
- Les coulisses étant préperçées, les fixer en contreperçant (attention de caler convenablement les coulisses).



Xmini = 56 mm si façade lisse (alu, etc...)

Xmini = 63 mm si façade rugueuse



Contrôler avant fixation définitive.

- La cote de largeur du store dos à dos de coulisses.
- La verticalité des coulisses dans les deux plans.

## Réglage moteur

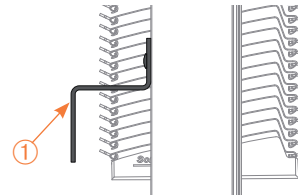
VOIR NOTICES SPÉCIFIQUES POUR LES BRANCHEMENTS ET LES RÉGLAGES

Utiliser en extérieur, le câble du moteur (en PVC) doit être mis dans une gaine pour éviter la dégradation aux U.V.

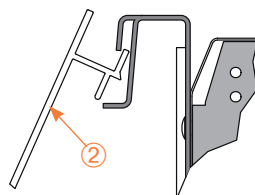
## Montage de bandeau

### 1 Largeur inférieure à 150 cm

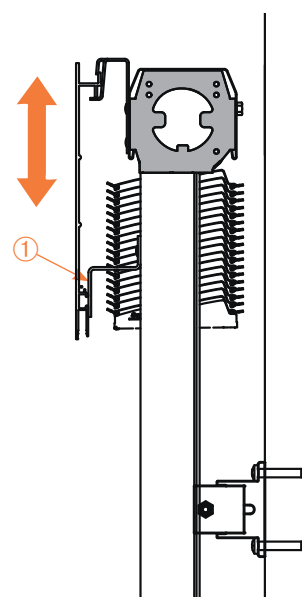
- Les équerres de fixation bandeau ① sont prémontées en usine sur les coulisses.



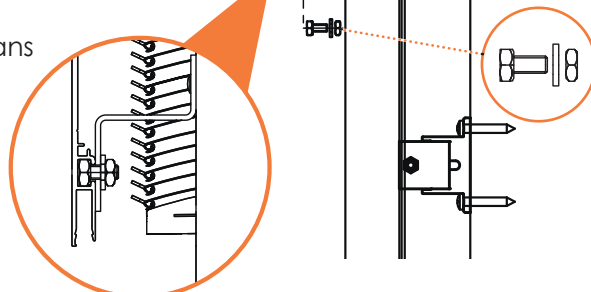
- Engager le bandeau ② dans les supports fixés sur le caisson.



- Ajuster le réglage de niveau en déplaçant de bas en haut le bandeau.



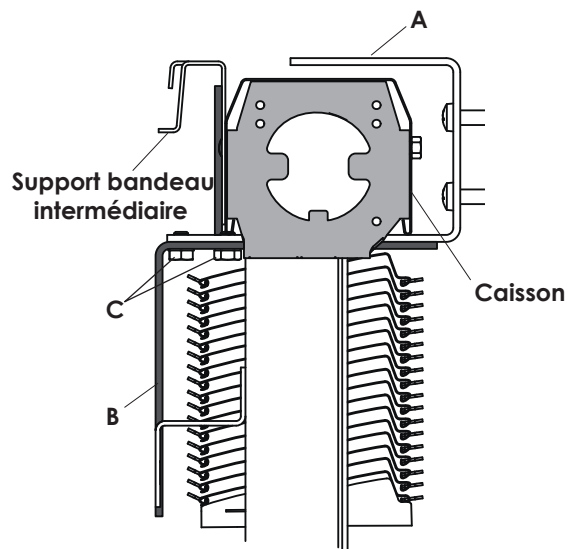
- Déployer le store de 50 cm environ (nécessite le 230V pour les stores motorisés, puis immobiliser le bandeau en position basse en glissant les vis HM6x12 dans la rainure au travers de l'équerre ① sur la coulisse avec l'écrou frein et la rondelle D6.



## Montage de bandeau (suite)

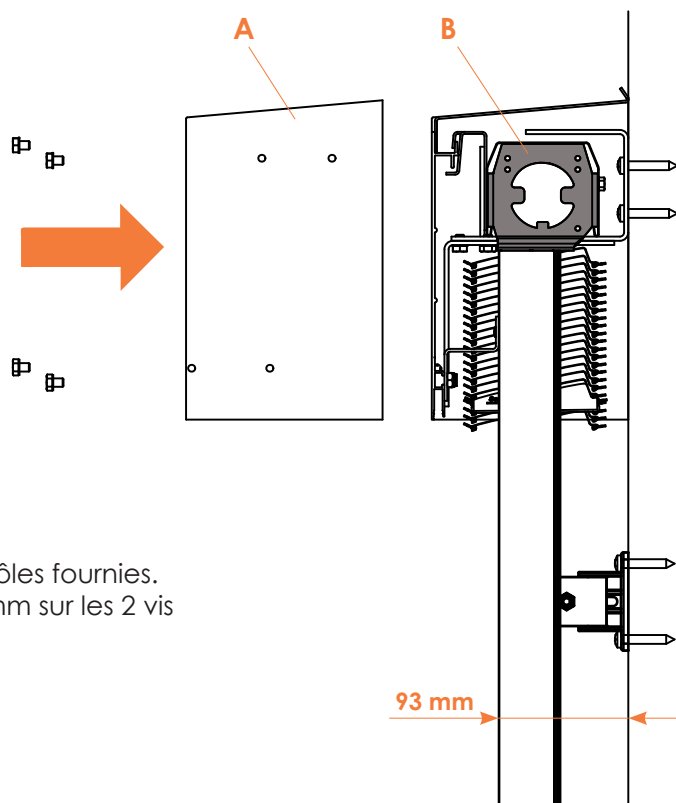
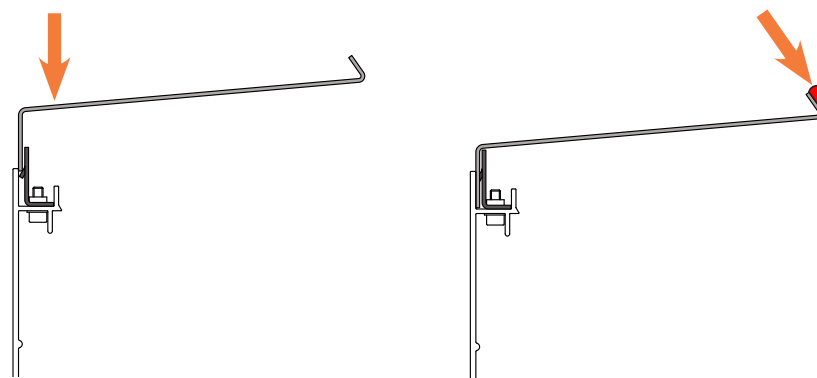
### 2 Largeur supérieure à 150 cm

- Engager le support intermédiaire de bandeau **B** sous le caisson jusqu'à ce que le retour vertical vienne buter sur le caisson et le fixer sur l'équerre **A** avec les 2 vis HM6x8 et rondelles **C**.
- Procéder ensuite comme précédemment dans la rubrique 8A.
- Fixer en partie centrale le bandeau sur le support intermédiaire **B** avec la vis HM6x12 glissée dans la rainure du bandeau et l'écrou frein et la rondelle D6.



## Montage de l'auvent

- Régler le support de pose en saillie maxi. (cote indicative de 93 mm)
- Présenter l'auvent et venir l'encaster entre le bandeau et le clip par pression dessus.
- Effectuer un joint d'étanchéité entre la façade et l'auvent.



- Fixer les joues d'auvent **A** au moyen des vis tôles fournies. Placer une entretoise plastique épaisseur 8 mm sur les 2 vis supérieures entre la joue et les consoles **B**.