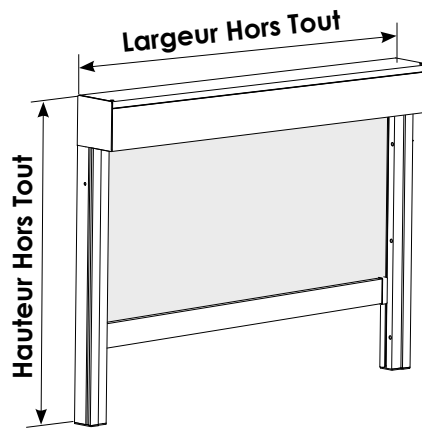
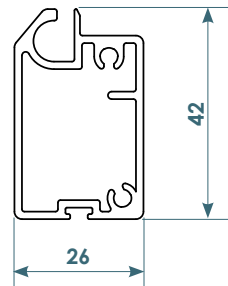
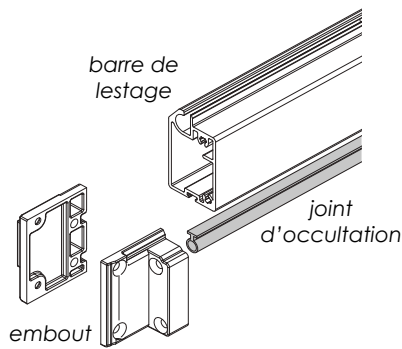


Store vertical Coffre Zip

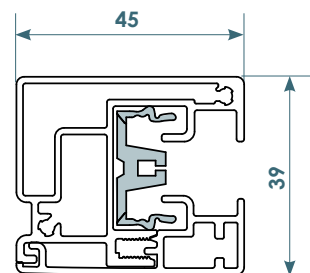
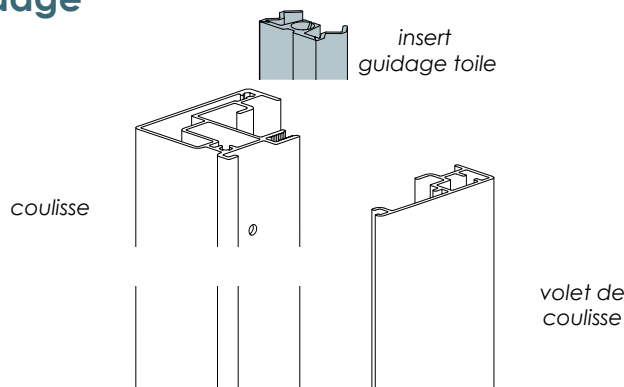
Le jargon du storiste



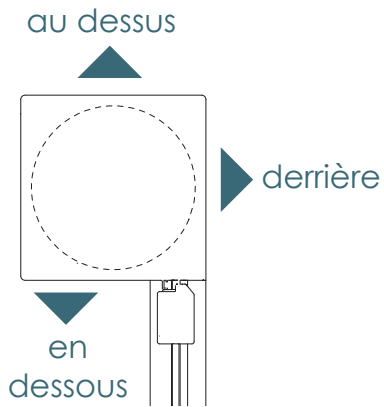
Barre de lestage



Guidage

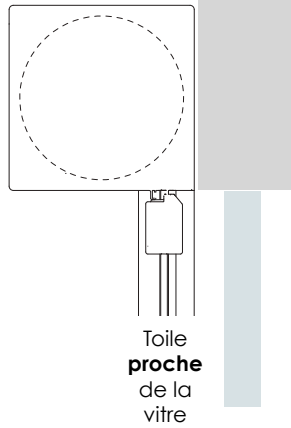


Sortie de manœuvre

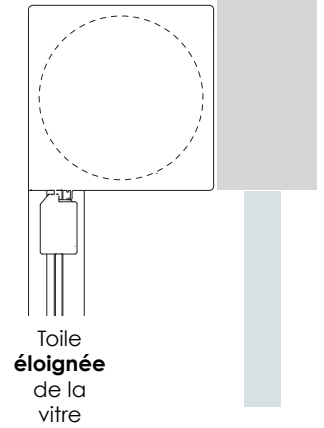


Sens d'enroulement

enroulement vers l'extérieur



enroulement vers l'intérieur

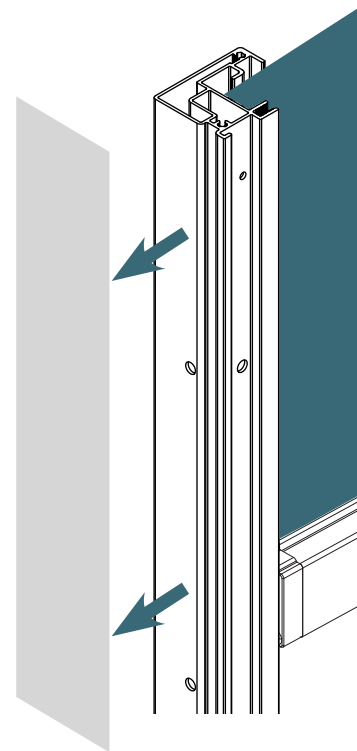


Fixation

Fixation de face

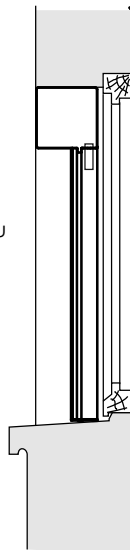


Fixation entre murs (tableau)

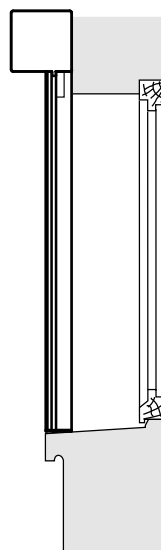


Type de pose

pose en tableau (entre murs)



pose de face

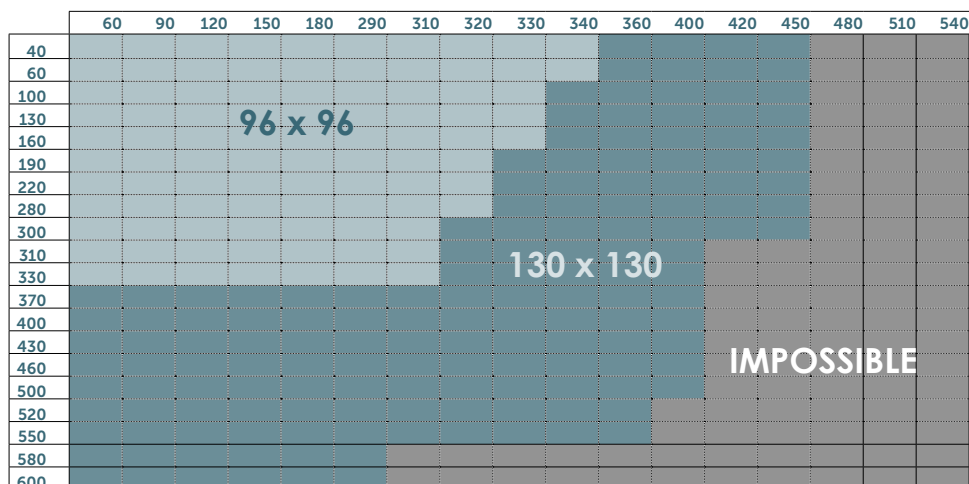




Taille du coffre

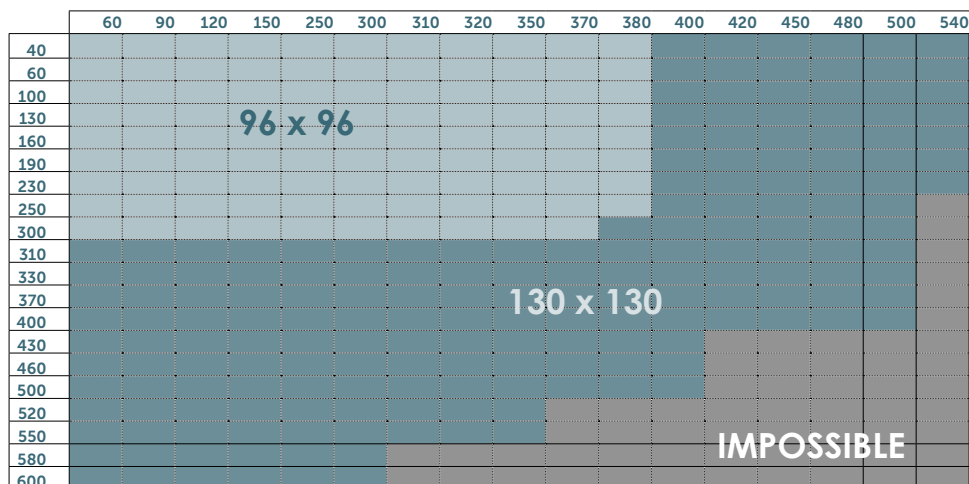
La taille du coffre (96 ou 130 mm) dépend des dimensions du store mais aussi du type de tissu choisi.

Toile SOLTIS92

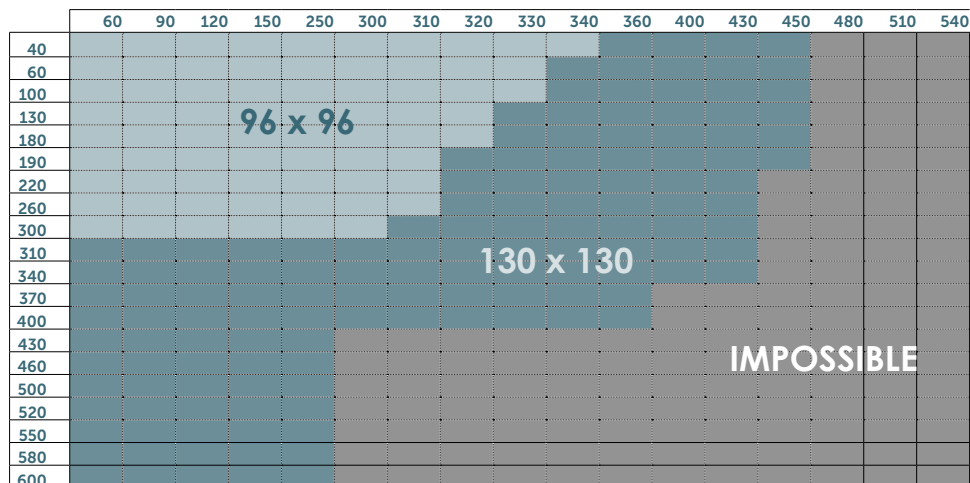


Toile MERMET 5500

Toile VÉOZIP



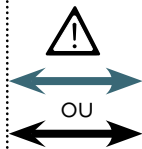
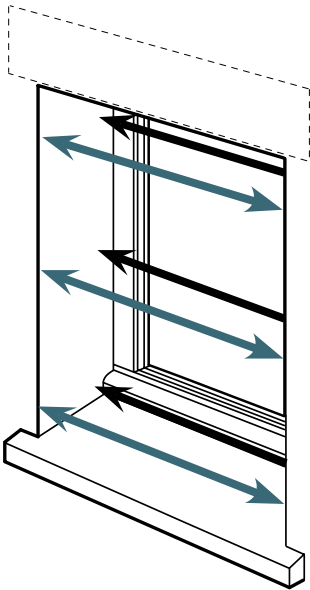
Toile SOLTIS B92



A vous de jouer !

POSE TABLEAU (ENTRE MURS)

Largeur store (saisissez la largeur souhaitée)



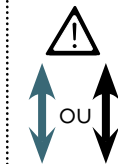
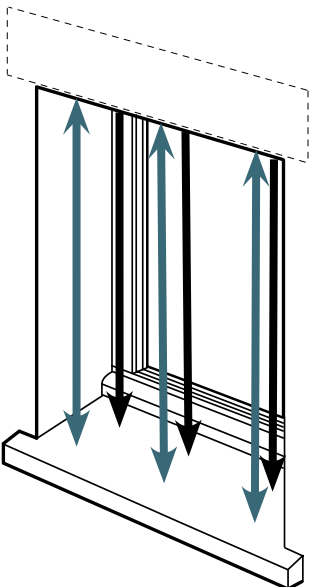
IMPORTANT
PRENDRE LES MESURES A L'ENDROIT OÙ SERA POSÉ LE PRODUIT.
LES TABLEAUX NE SONT PAS TOUJOURS PARALLÈLES
LES COTES PEUVENT ÊTRE TRÈS DIFFÉRENTES

- > mesurez la **largeur** à plusieurs endroits
- > retenir la valeur la plus petite, et retirer 0,5 cm

Largeur store commandée = largeur mesurée la plus petite - 0,5 cm

= cm

Hauteur store (saisissez la hauteur souhaitée)



IMPORTANT
PRENDRE LES MESURES A L'ENDROIT OÙ SERA POSÉ LE PRODUIT.
LES APPUIS DE FENÊTRE SONT SOUVENT INCLINÉS
LES COTES PEUVENT ÊTRE TRÈS DIFFÉRENTES

- > mesurez la **hauteur** à plusieurs endroits
- > retenir la valeur la plus petite, et retirer 0,5 cm

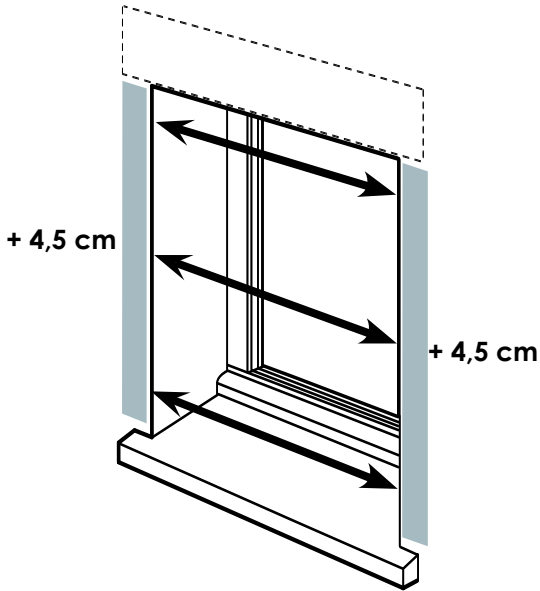
Hauteur store commandée = hauteur mesurée la plus petite - 0,5 cm

= cm

A vous de jouer !

POSE DE FACE

► **Largeur store** (saisissez la largeur souhaitée)

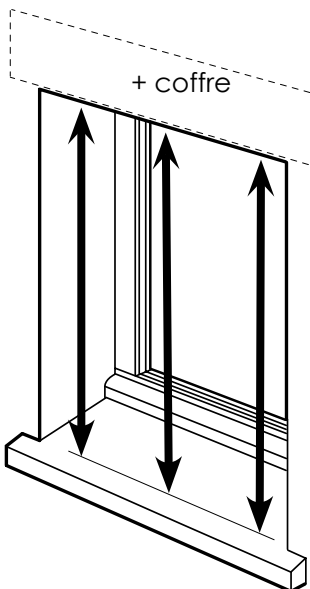


- > mesurez la **largeur** à plusieurs endroits
- > retenir la valeur la plus GRANDE, **et ajouter 9 cm**

Largeur store commandée = largeur mesurée la plus grande + 9 cm

= cm

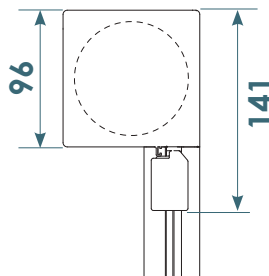
► **Hauteur store** (saisissez la hauteur souhaitée)



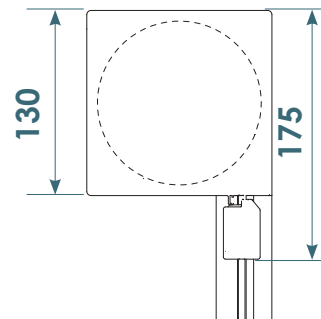
- > mesurez la **hauteur** à plusieurs endroits
- > retenir la valeur la plus GRANDE, et ajouter:
 - soit la hauteur du coffre
 - soit la hauteur du coffre + la barre de lestage.

choix du coffre : voir tableaux page 3

coffre de 96 mm



coffre de 130 mm



Hauteur store commandée = hauteur mesurée la plus grande + valeur choisie

= cm