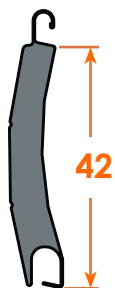
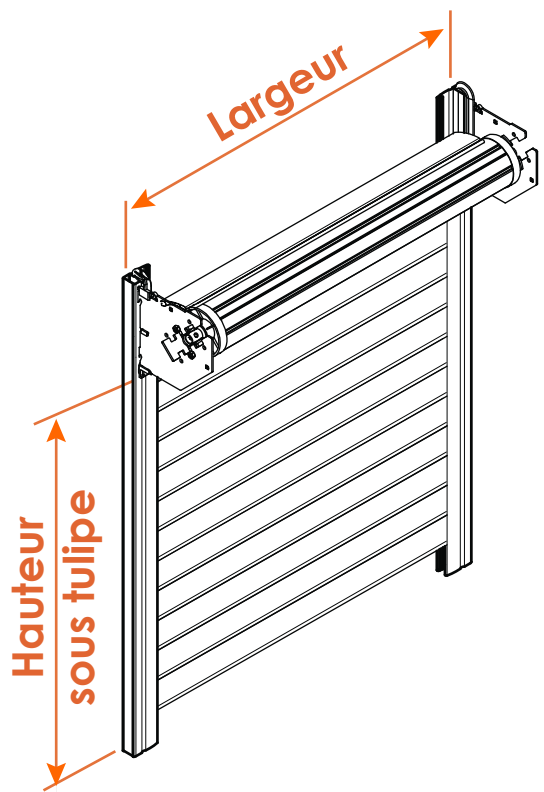


prise de mesure

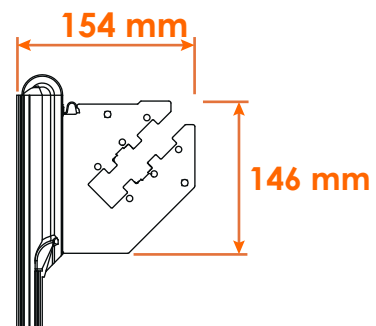
Volet Roulant Véranda



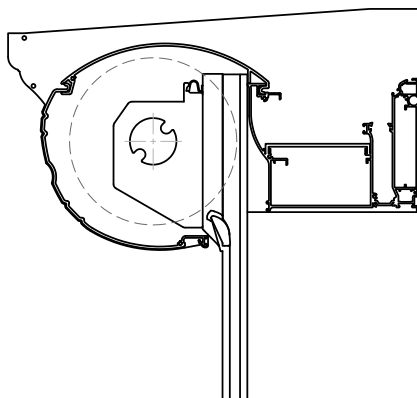
Lame ADP 42 mm

Dimensions Mini - Maxi ----- Consoles -----

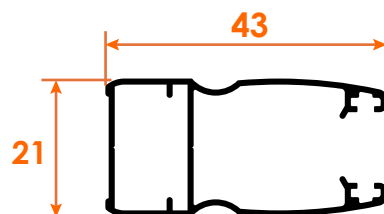
	Mini	Maxi
Largeur	55 cm	330 cm
Hauteur	50 cm	300 cm



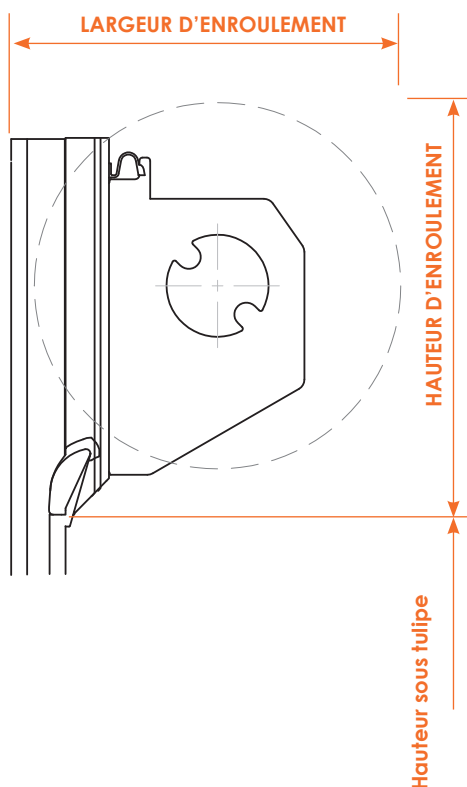
Disposition ----- Dimensions des coulisses -----



Enroulement extérieur
(proche vitre)



Encombrement tablier enroulé

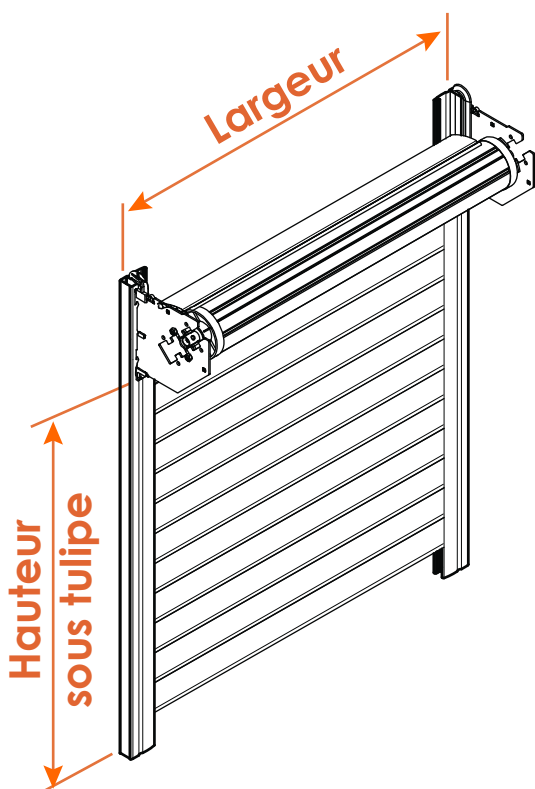


Le diamètre d'encombrement du tablier enroulé dépend de la hauteur du volet

Hauteur volet sous tulipe	LARGEUR ENROULEMENT	HAUTEUR ENROULEMENT
50 - 105 cm	17 cm	19 cm
106 - 145 cm	18 cm	19 cm
146 - 185 cm	19 cm	19 cm
186 - 235 cm	19 cm	20 cm
236 - 250 cm	20 cm	20 cm
251 - 270 cm	20 cm	20 cm
271 - 285 cm	21 cm	20 cm
286 - 300 cm	21 cm	21 cm

À vous de jouer !

Pose enroulement extérieur



Mesurer la LARGEUR

Mesurer à plusieurs endroits et retenir la largeur la plus petite. Déduire 0,5 cm (jeu) à la largeur la plus petite.

Largeur volet = largeur mesurée la plus petite - 0,5 cm

Mesurer la HAUTEUR SOUS TULIPE

Mesurer à plusieurs endroits et retenir la hauteur la plus petite.

Hauteur volet = hauteur mesurée la plus petite