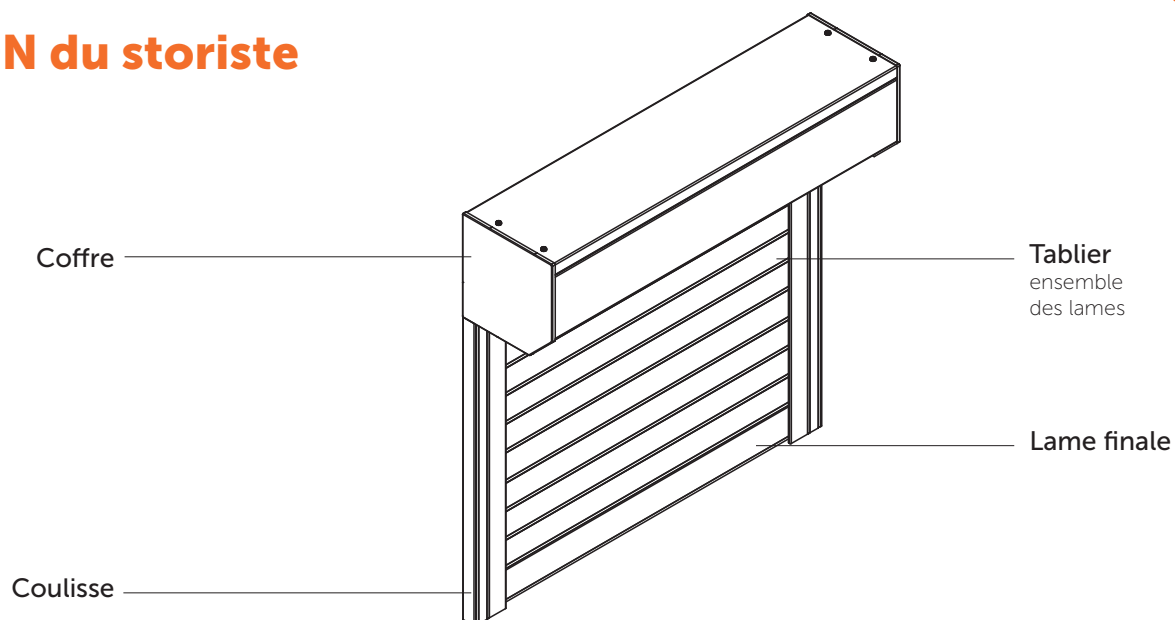




Volet Roulant **Classic PVC**

le JARGON du storiste



avantages

1/ Isolation thermique contre le froid

Les lames en PVC vous isolent mieux des températures hivernales. Les alvéoles du tablier réduisent la transmission du froid.

2/ La qualité dans les moindres détails

Une seule vis de chaque côté pour bloquer la sous-face du coffre, coulisses pré-percées pour faciliter la pose, un film plastique déposé sur le coffre pour le protéger des incidents lors de la pose, des lames bloquées entre elles pour assurer le déroulement du tablier,... beaucoup de détails de qualité qui font la différence.

3/ Tenue au vent

La forme et la taille de la lame (42mm) lui confèrent une bonne rigidité sur de grandes dimensions.

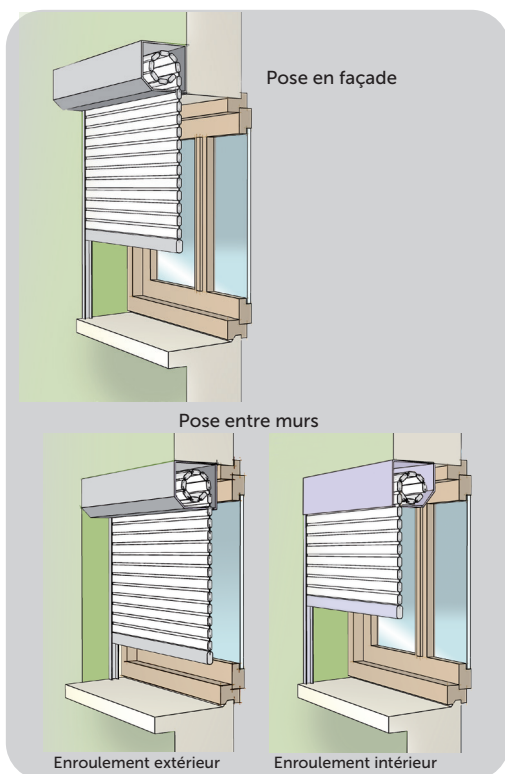
4/Fabriqué en France, Garantie 8 ans

Fabrication en France, 8 ans de garantie(en version moteur de marque Well'com).
Certification à la marque NF Fermetures.

caractéristiques

Largeur	SUR MESURE de 50 à 180 cm
Hauteur	SUR MESURE de 50 à 295 cm
Disposition	Entre murs (en tableau) ou Façade
Coffre de protection	OUI
Forme Coffre	Pan coupé ou 1/4 de rond
Taille Coffre	125 - 137 - 150 - 165 - 180 ou 205 mm (selon hauteur du volet)
Lames tablier	PVC de 42 x 8 mm
Coloris coffre, coulisses et lames	Blanc pour les lames 12 coloris au choix pour le coffre et les coulisses
Coulisses	Forme droite, 53 x 21 mm en aluminium extrudé avec joints anti-bruit
Sécurité	Verrouillage automatique en position fermée (manivelle et moteur), serrure sur lame intermédiaire (en tirage direct)
Manœuvres	Sangle, Manivelle, Tirage direct, Moteur filaire ou radio (Somfy ou Well'com), moteur solaire Somfy (Somfy ou Simu)
Options	Télécommande radio, câble moteur 9,5m, Tydom, Chronis 6
Garantie	8 ans (5 ans avec moteur Somfy)
Marque	Franciaflex (France - depart. 35)

l'armature



DISPOSITION

Lorsque vous prévoyez l'installation de votre Volet Roulant, vous avez le choix entre plusieurs types de pose qui permettent de s'adapter au mieux à vos contraintes techniques.

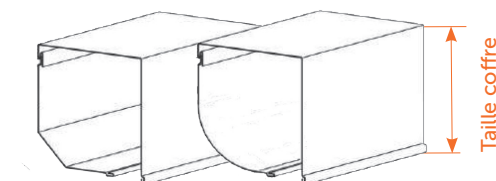
Vous avez la possibilité de poser votre volet :

- sur la façade
- entre murs (en tableau) avec enroulement intérieur.
- entre murs (en tableau) avec enroulement extérieur.

COFFRE

Coffre en aluminium laqué en 2 parties.
Trappe d'accès pour changer ou réparer le mécanisme.
Film plastique de protection.

2 types de finition pour le volet :
pan coupé ou **1/4 de rond**.



TAILLE DE COFFRE

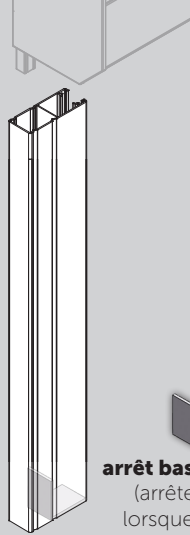
taille de coffre	Hauteur volet coffre compris				
	Manivelle	Moteur	Moteur solaire	Tirage direct	Sangle
12,5 cm *		55 - 90 cm			
13,7 cm *	55 - 115 cm	91 - 110 cm	55 - 90 cm	55 - 115 cm	55 - 115 cm
15,0 cm	116 - 150 cm	111 - 150 cm	91 - 125 cm	116 - 150 cm	116 - 170 cm
16,5 cm *	151 - 190 cm	151 - 195 cm	126 - 190 cm	151 - 170 cm	171 - 190 cm
18,0 cm	191 - 245 cm	196 - 245 cm	191 - 240 cm	171 - 245 cm	191 - 265 cm
20,5 cm	246 - 295 cm	246 - 295 cm	241 - 295 cm		266 - 295 cm

* Uniquement en coffre à pan coupé.

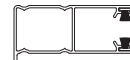
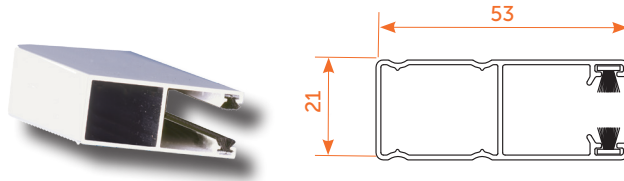
Si vous souhaitez un coffre 1/4 de rond, prenez la taille de coffre supérieure

COULISSE DE GUIDAGE

Coulisse en aluminium extrudé, avec joints anti-bruits. Les coulisses sont pré-perçées (diamètre perçage différent pour arrêter la tête de vis) de face ou par le fond, au choix selon votre disposition.



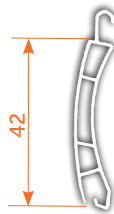
arrêt bas de coulisse
(arrête le tablier
lorsque la coulisse
est en pose façade)



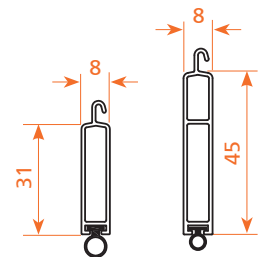
Coulisse à aile sur demande
pour une pose tableau uniquement

LAMES DE TABLIER ET LAME FINALE

Lames en PVC isolante de 42mm



Lame finale droite avec joint d'étanchéité.



Tirage direct
ou sangle

Treuil ou
moteur

SÉCURITÉ PAR VERROUILLAGE AUTOMATIQUE

Le volet se verrouille automatiquement à la fermeture et s'oppose aux tentatives de soulèvement.

En série en manœuvres **Manivelle** et **Moteur**.

SERRURE À CLÉ

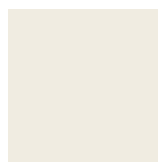
Serrure à clé, intégrée dans une lame du tablier à 1m du sol.

En série en manœuvre **Tirage Direct**.

Impossible en version motorisée.

les coloris

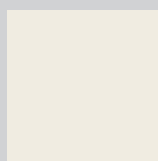
COLORIS LAMES DU TABLIER



BLANC
RAL 9010

COLORIS COFFRE, COULISSES ET LAME FINALE

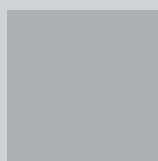
EN SÉRIE



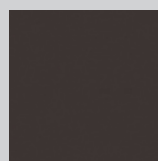
BLANC
RAL 9010



IVOIRE
RAL 1015



GRIS MÉTAL
ALU

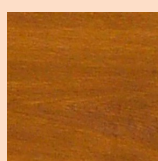


BRUN
RAL 8019



BEIGE

EN OPTION



CHÊNE DORÉ



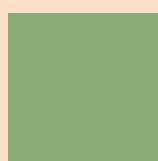
NOIR
RAL 9005



ROUGE BASQUE
RAL 3004



GRIS
ANTHRACITE
RAL 7016



VERT PÂLE
RAL 6021



Autres RAL

les Manœuvres



SANGLE

La plus économique.

Uniquement pour petites fenêtres.

Sangle de largeur 14 mm, s'enroulant dans un enrouleur sous carter orientable et démontable.

Passage de la sangle vers l'intérieur de la maison ou sous le volet.



MANIVELLE

Idéale quand il n'y a pas d'arrivée électrique

Treuil et manivelle par tringle oscillante en acier laqué blanc.

Renvoi de la manivelle à 90° vers l'intérieur de la maison ou sous le volet.



TIRAGE DIRECT ET SERRURE

Idéal pour fermer les portes d'entrée.

Vous descendez à la main le tablier et le verrouillez à l'aide d'une clé. La serrure est située à 1m du sol sur une lame intermédiaire (pas besoin de se baisser au sol pour tourner la clé).

Un ressort logé dans le coffre remonte automatiquement le tablier quand vous déverrouillez le volet. Perche de tirage fournie.



MOTEUR FILAIRE AVEC INVERSEUR

Pour le confort.

Le moteur est réglé en usine.

Branchez le moteur au secteur et à l'interrupteur.

2 marques de moteurs au choix : Somfy ou Well'com.

2 types d'inverseur au choix : en applique ou encastré.



1 canal

5 canaux

MOTEUR RADIO AVEC TÉLÉCOMMANDE

Moins de câbles apparents, obligatoire avec certaines options.

D'un clic sur la télécommande, vous commandez votre store. La commande radio est idéale pour piloter plusieurs stores en même temps. Intéressant aussi pour limiter les câblages.

Arrêt sur obstacle de série sur tous les moteurs.

2 marques de moteurs au choix : Somfy ou Well'com.

MOTEUR RADIO SOLAIRE

Pas de câblage électrique.

Panneau solaire ultraplat avec technologie Monocristallin à haut rendement, efficace même par temps nuageux ; livré posé sur le coffre.

Idéal, aucun branchement moteur est nécessaire.

D'un clic sur la télécommande, vous commandez votre store. Et en cas de décharge importante de la batterie, le dernier mouvement possible est une remontée du volet.

2 marques de moteurs au choix : Somfy ou Simu.

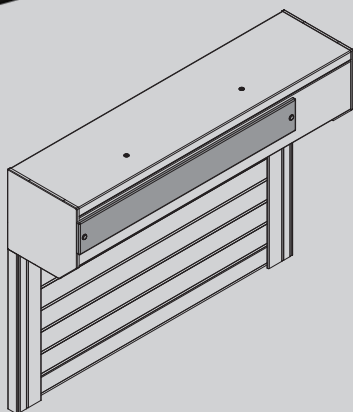
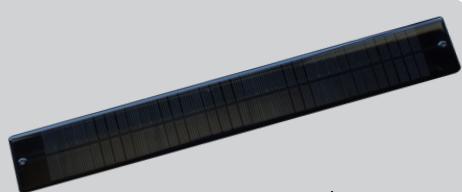
Possible uniquement si :

- Hauteur du volet : MAXI 285 cm
- Surface du volet : MAXI 6 m²
- Panneau solaire toujours positionné à droite du volet, vu de l'intérieur de la pièce.

Le positionnement de votre volet roulant est stratégique.

Il est fortement déconseillé de le placer aux endroits décrits ci-dessous car il pourrait engendrer une décharge progressive de la batterie :

- Volet en fond de tableau, sous une véranda ou sous une pergola
- Avancée de toiture trop importante
- Corniche, gouttière trop proéminente
- Végétation dense, haie, arbre...

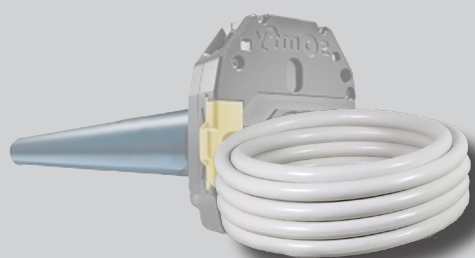


Somfy



Simu

les Options



longueur 9m50

CÂBLE MOTEUR DE 9,5 ML

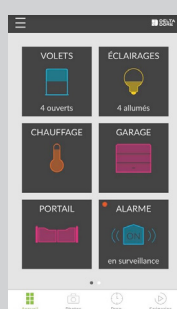
Se brancher directement sur une prise ou sur un boîtier de dérivation existant.

De base, le câble moteur mesure 2m50.

Ici, nous vous proposons ce câble moteur de 9m50 qui vous permet de vous brancher sur l'alimentation électrique sans boîtier de dérivation (ou dominos).

Option compatible moteur filaire ou radio, marque Somfy ou Well'com.

les Options



MAISON CONNECTÉE - LA TYDOM

La domotique facile !

La box Tydom permet d'utiliser un smartphone ou une tablette pour piloter et programmer à distance vos volets roulants, vos stores et beaucoup d'autres équipements de grandes marques... (Delonghi, Mitsubishi, etc...)

Vous avez également la possibilité de piloter vos équipements via l'assistant Google home ou Alexa d'Amazon.

Option compatible avec le moteur radio Well'com.

Ses nombreuses possibilités :

- Agir sur la position des volets roulants et stores (32 récepteurs)
- Créer jusqu'à 16 scénarios pour simplifier les gestes du quotidien (ex : Je pars de ma maison : tous mes éclairages s'éteignent, mes volets se ferment, mon alarme est activée)
- Retour d'information en temps réel
- Application personnalisable avec une bibliothèque d'icônes ou directement avec des photos des pièces de la maison



LA TÉLÉCOMMANDE CHRONIS 6 CANAUX

Programmer ses heures d'ouverture

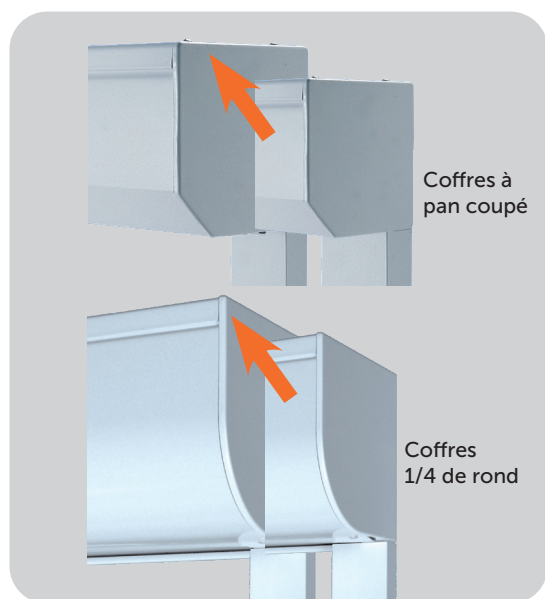
La TELIS 6 CHRONIS à canaux multiples est dotée d'une fonction horloge. Avec le choix du mode manuel ou automatique, son afficheur vous permet d'utiliser jusqu'à six produits Somfy RTS connectés individuellement ou en groupe par simple clic sur un bouton. La fonction horloge vous permet de configurer jusqu'à six ordres par jour pour un fonctionnement sans tracas et facilite la simulation de présence afin de prévenir tout intrus potentiel lorsque vous êtes loin de chez vous.

Option compatible avec le moteur radio Somfy.

Ses nombreuses possibilités :

- Contrôle jusqu'à 6 stores motorisés Somfy RTS ou d'autres produits compatibles RTS, par ex. rails de rideaux électriques ou modules d'éclairage.
- Inclut les fonctions de montée, descente et arrêt et le bouton « my » programmable.
- L'affichage numérique vous permet de créer et de nommer différents produits ou groupes pour un contrôle facile
- La fonction de temporisation permet jusqu'à six commandes par jour
- Alimentation par batterie sans câblage
- Inclus un indicateur pour vous informer lorsque la pile est faible
- Livré avec un support de montage pour faciliter le rangement

► les Options



COFFRE DE SECTION SUPÉRIEURE

Pour uniformiser une façade

Sur une même façade, selon la hauteur de votre volet, vous pourrez avoir des coffres de dimensions différentes.

Pour l'esthétisme, vous avez la possibilité de les homogénéiser en demandant sur les petits volets un coffre de section supérieure.

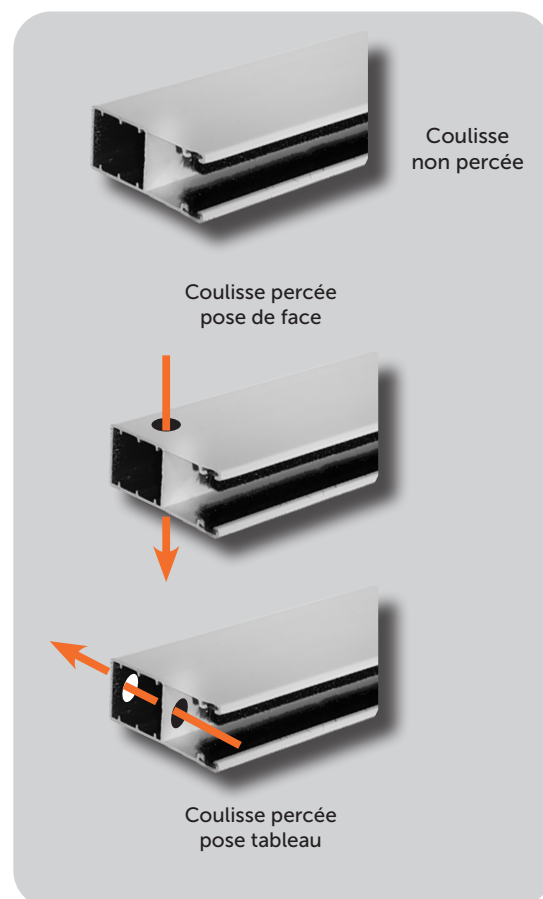
Option sur demande.



MOTEUR AVEC MANIVELLE DE SECOURS

Permet de remonter le volet en cas de coupure de courant.

Cette variante permet de débrayer le moteur en cas de panne de courant (assez rare) ou de panne de moteur (encore plus rare).



COULISSES NON PERCÉES OU PERÇAGES MIXTES

En standard, pour la pose de votre volet, vous avez le choix de recevoir vos 2 coulisses percées de face ou en tableau.

Cette option vous permet de recevoir une des coulisse percée de face et l'autre percée en tableau, et si vous vous n'êtes pas certain de votre pose on vous propose de vous envoyer les coulisses non percées.

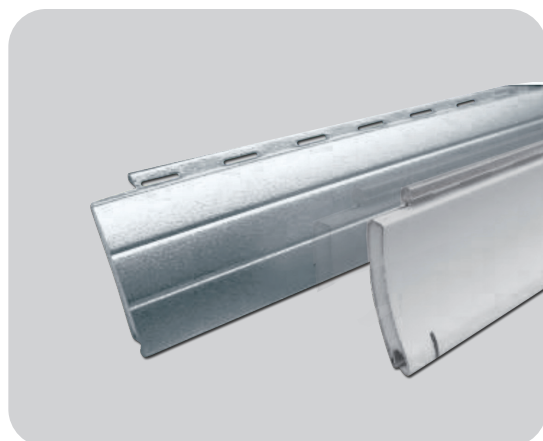
les Options



LAME FINALE DE SÉCURITÉ

Pour toujours plus de sécurité

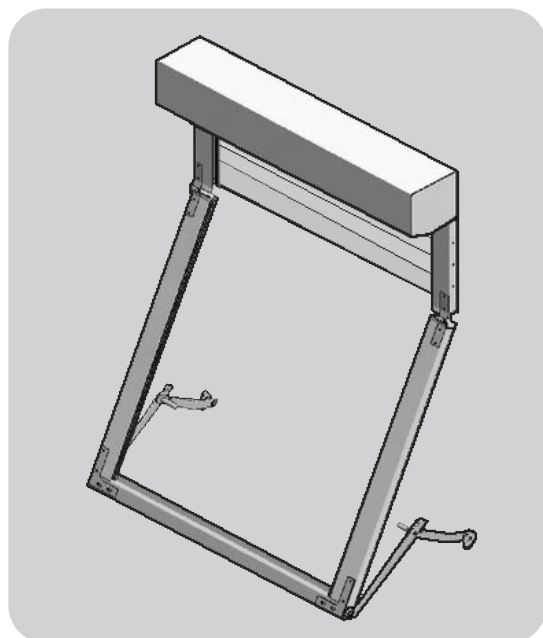
Avec cette option, le tablier de votre volet sera équipé d'une lame finale spéciale anti-crochetage.



TABLIER EN LAMES THERMIQUES

Pour gagner en isolation

Lame ADP42 isolante en aluminium double paroi recouverte d'une laque thermo-réfléchissante qui lui confère une haute performance énergétique .



PROJECTION MANUELLE DU VOLET

Plus besoin d'être dans le noir pour se protéger de la chaleur

Alliez confort et protection solaire grâce à ce volet roulant qui se déploie en projection à l'italienne.

Attention :

- option incompatible avec coulisses coloris chêne doré
- manœuvre treuil uniquement