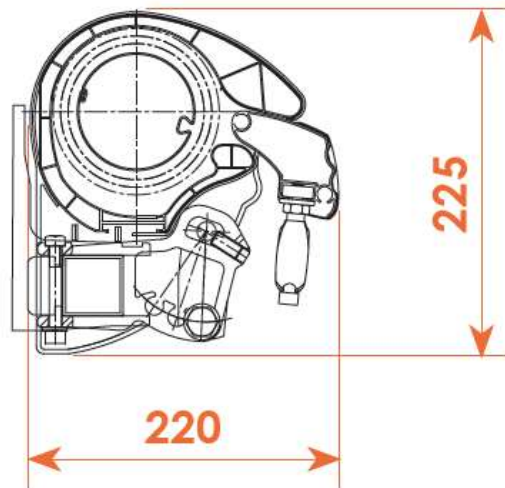
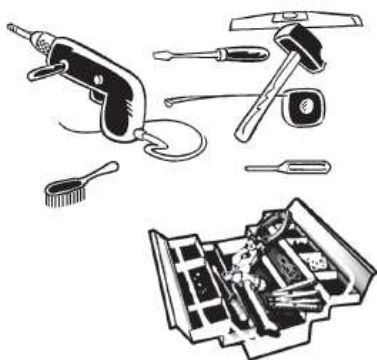


# notice de pose

## store banne semi coffre

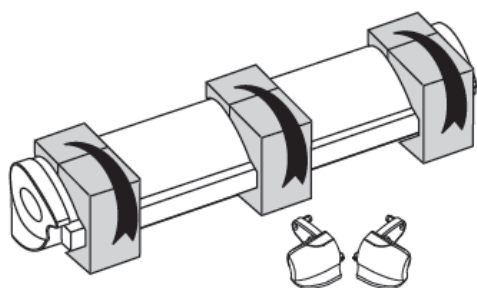


### Outillage nécessaire



Les bras sont équipés de ressorts très puissants. Toute intervention d'entretien ou de réglage sur le store doit **IMPÉRATIVEMENT** être effectuée **BRAS DÉPLOYÉS (OUVERTS)**

### Contenu du colis



**ATTENTION**  
AU DEBALLAGE DU PRODUIT, LE STORE DOIT TOUJOURS ÊTRE EN APPUI SUR LA FACE CORRESPONDANT À LA FACE DE POSE.

#### Nombre de consoles en POSE DE FACE



Tombée en mm	Largeur		
	jusqu'à 3600	jusqu'à 4740	jusqu'à 5920
1500 à 2000	2C	2C	3C
2500 à 3000	3C	3C	3C

#### Nombre de consoles en POSE PLAFOND

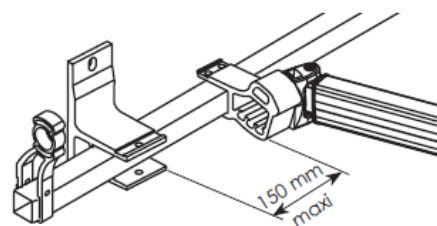


1500 à 2000	2C + 2E	2C + 2E	3C + 3E
2500 à 3000	3C + 3E	3C + 3E	3C + 3E

C (console) E (équerre pour pose plafond)

## Préparation

- Placez votre bannière en situation au pied de l'emplacement de pose et déterminez sa position.
- Mettez en place un cordeau de niveau simulant la position finale du store à 100 mm du retour de toit éventuel.
- Prépositionnez les consoles de pose sur le tube porteur et reportez ces positions le long du cordeau



**En cas d'inclinaison maximum, les consoles de pose devront IMPÉRATIVEMENT être positionnées à l'extérieur des supports de bras.**

Dans tous les cas, la cote entre la console de pose et le support de bras ne devra pas excéder 150 mm

## Techniques de fixation conseillées



Compte tenu de la diversité des supports (brique, parpaing, ciment,...) et de leur difficulté d'identification, vous devez observer des précautions particulières lors de la pose, afin d'utiliser la cheville appropriée à la nature du support.

Demandez éventuellement conseil à votre revendeur.

- Privilégier, dans la mesure du possible, la pose sur du béton.
- Matériaux creux (brique, parpaing, ...)  
Utiliser exclusivement des chevilles chimiques d'une longueur suffisante pour traverser au moins 2 alvéoles (= mini 120 mm) et des goujons (tiges filetées) de 10 mm de diamètre en pose de face et 12 en pose plafond.
  - Injecter la quantité matière préconisée par le fournisseur de chevilles.
  - Introduire la tige avec son écrou en utilisant le support du store comme gabarit.
  - Laissez prendre le temps indiqué sur la cartouche et fixez les supports en approchant les écrous à la main.

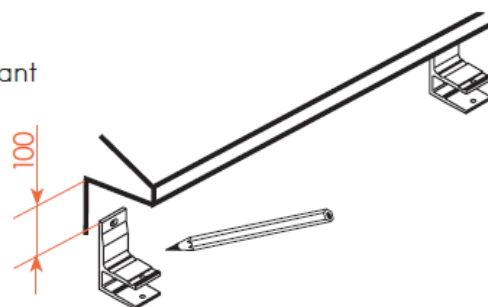
**Effort maxi (Fc) par cheville selon la largeur de la bannière**

Effort appliqué : Fc (en daN1 kg)			
Largeur (en ml)	3,68	4,74	5,92
Effort (en DaN) Pose de Face	<b>522</b>	<b>650</b>	<b>790</b>
Effort (en DaN) Pose Plafond	<b>780</b>	<b>970</b>	<b>1190</b>

S'assurer que la charge de ruine en traction Fr respecte la condition :  $Fr \geq 2 Fc$

## Fixation

- Positionnez les consoles sur les repères tracés au mur et marquez la position des trous en se servant d'une console comme gabarit.
- Percez, et fixez les consoles.
- Avant serrage complet, réglez la position en hauteur des consoles en jouant avec la latitude permise par les trous oblongs.

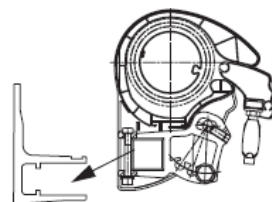


**Respecter une distance minimale de 100 mm entre le haut de la console et le retour plafond.**

## Montage

- Présentez votre bannière FIGARI face aux consoles. Faites reposer le côté inférieur du tube carré sur la lèvre inférieure de la console.
- Engagez l'ensemble jusqu'au fond des consoles en effectuant un mouvement de rotation.
- Mettez en place la visserie sur chaque console.

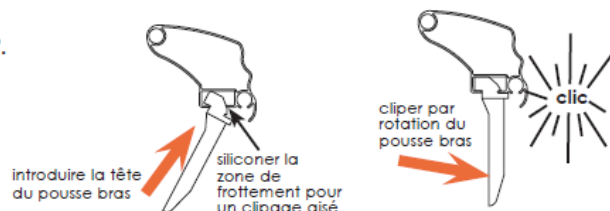
**BLOQUER IMPÉRATIVEMENT AVANT OUVERTURE DU STORE.**



### RÉGLAGE ET ENCOMBREMENTS

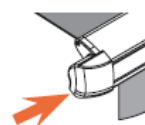
Nos bannières sont réglées en atelier pour une inclinaison de 5° à 35°.

- Si les bras, au repliement, échappent la barre de charge, cliper dans la rainure de celle-ci, à 100 mm à l'intérieur des coudes des articulations centrales, les poussettes bras livrés dans le colis et les immobiliser dans leur position par les 2 vis.



### FINITIONS

Mettre en place les embouts à chaque extrémité de la barre de charge



### MOTORISATION

Pour le branchement et le réglage de votre moteur, reportez-vous à la notice constructeur jointe au colis.

## Réglage inclinaison

