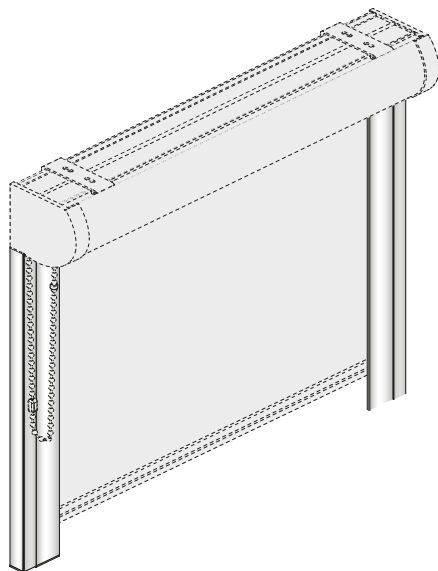




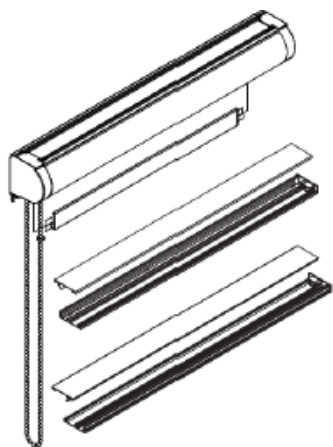
notice de pose

## Store enrouleur NIGHT 3.0



 Veuillez lire attentivement les instructions avant de procéder au montage. 

### Contenu du colis

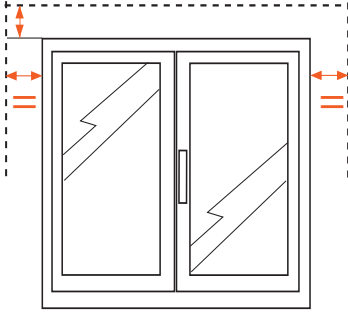


### IMPORTANT

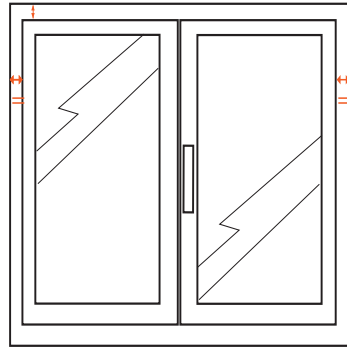
Compte tenu de la diversité des supports (brique, placo, ...) et de leur difficulté d'identification, vous devez observer des précautions particulières lors de la pose, afin d'utiliser la cheville appropriée à la nature du support.

## Traçage

### POSE FACE

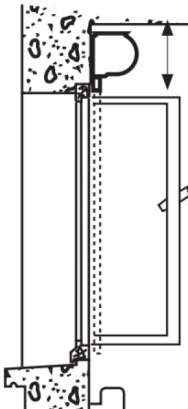


### POSE TABLEAU



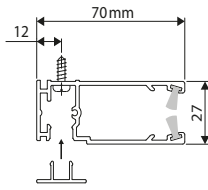
Respecter la symétrie du store sur la fenêtre Vérifier l'horizontalité des coulisses à l'aide d'un niveau.

## Montage

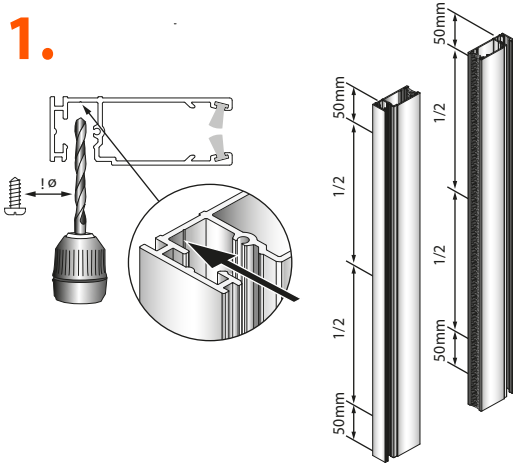


**ATTENTION à ne pas gêner le mouvement de la fenêtre**

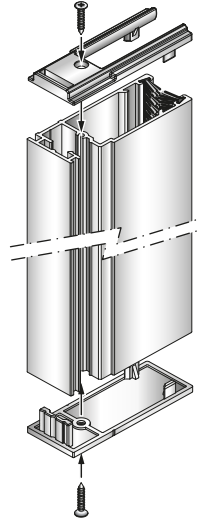
I- POSE FACE



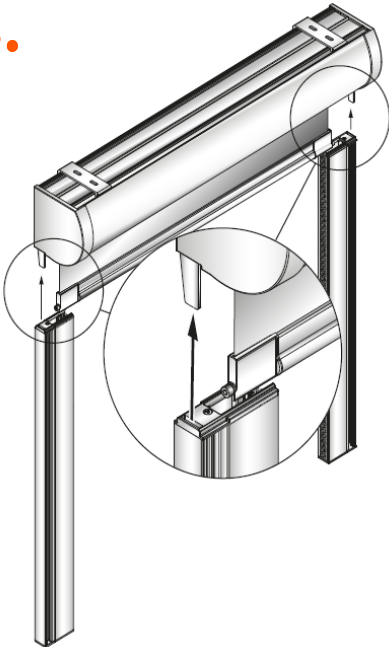
1.



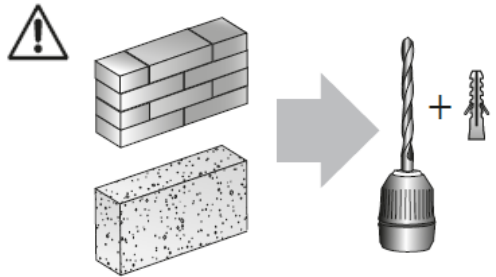
2.



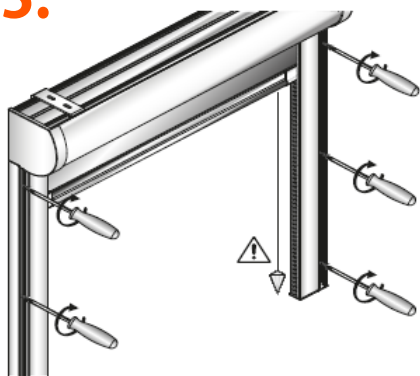
3.



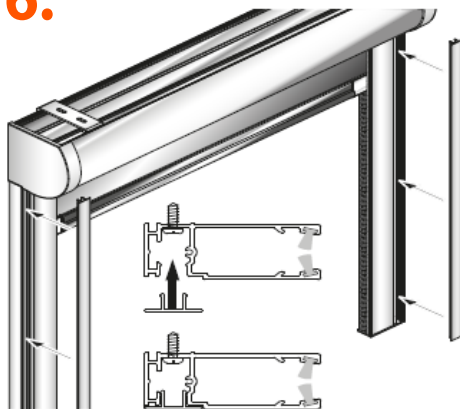
4.



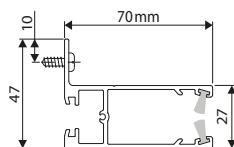
5.



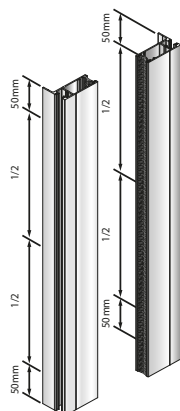
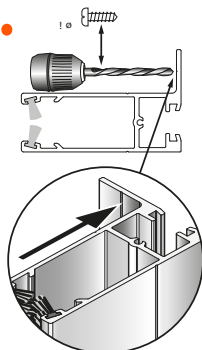
6.



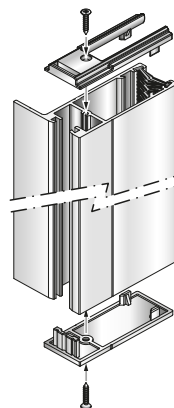
## II- POSE TABLEAU



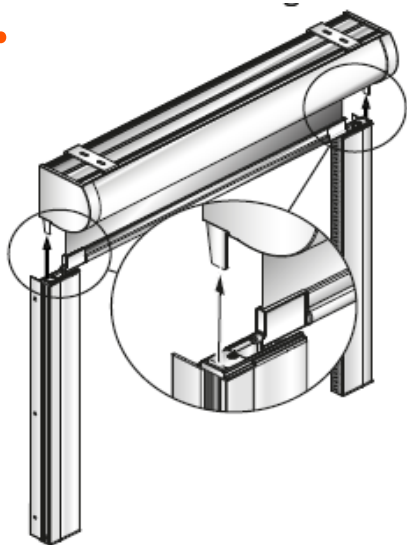
1.



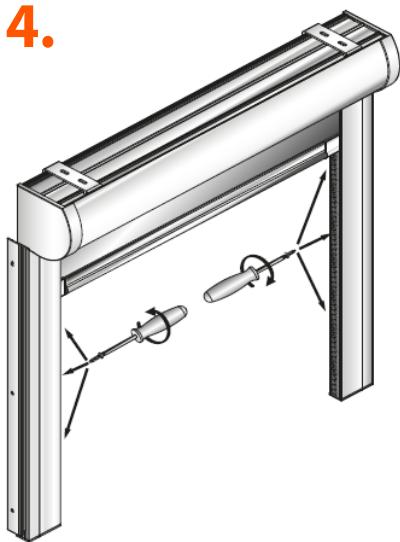
2.



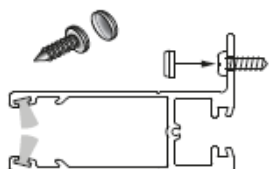
3.



4.



5.



## Réglages

### ENROULEMENT DE LA TOILE

La butée haute a été pré-réglée en usine.

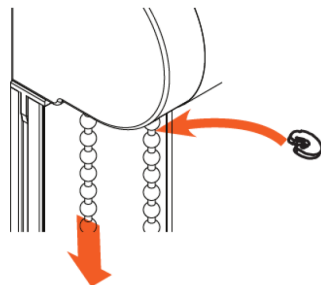
### MÉCANISME CHAINETTE PLASTIQUE

Pour régler la butée basse :

Utiliser l'arrêt positionné sous le raccord chaînette.

Dérouler le store jusqu'à la position basse souhaitée.

Régler la butée en indexant l'arrêt sur la chaînette juste sous le coffre.



Faire fonctionner le store pour vérifier les butées haute et basse.

### MÉCANISME CHAINETTE MÉTALLIQUE

Pour régler la butée basse :

Dérouler le store jusqu'à la position basse souhaitée.

Régler la butée en agrafant le clip livré en accessoire sur la chaînette juste sous le mécanisme.

Faire fonctionner le store pour vérifier les butées haute et basse.

