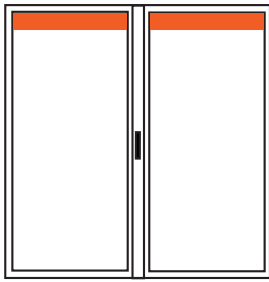
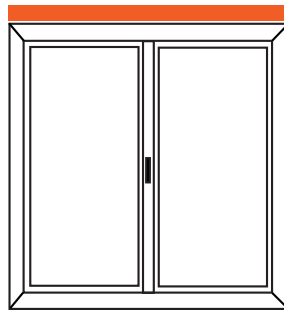


Sur le battant de la fenêtre



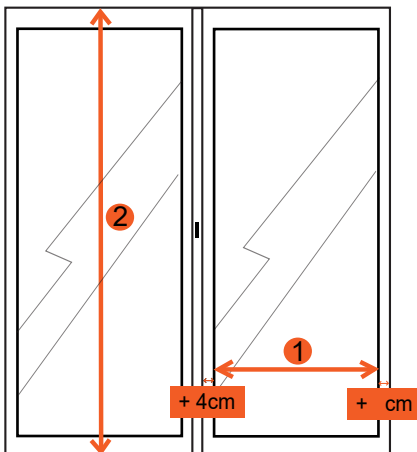
Au dessus de la fenêtre
(possible sur fenêtre encastrée)



A vous de jouer !

Choisissez le type de pose:

A Pose sur le battant de la fenêtre



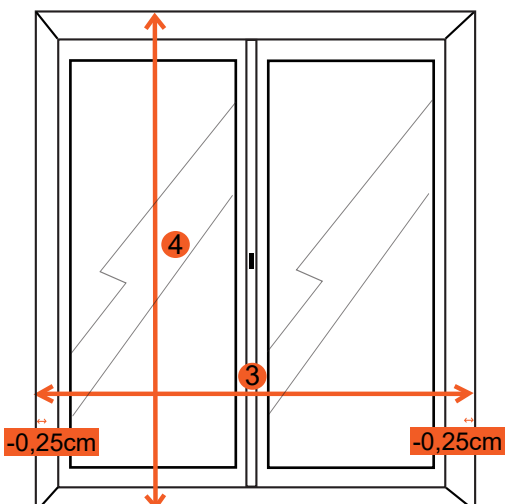
- La largeur du store = largeur de la vitre ① + * minimum.
* 8 cm = largeur des 2 coulisses

- La hauteur du store ② = hauteur de la fenêtre (encadrement compris).



Le store doit être placé de façon à ne pas gêner la prise en main de la poignée.

B Pose Tableau (entre murs)



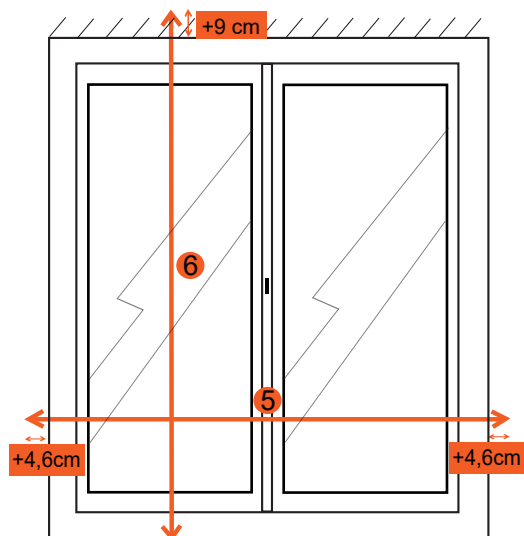
- La largeur du store = largeur de l'encadrement ③ - 0,5 cm.

- La hauteur du store = hauteur de l'embrasure ④ .



Vérifiez la faisabilité si vous installez le store devant une fenêtre ouvrante à la française !

C Pose de face sur fenêtre encastrée (entre murs)



- La largeur du store = largeur totale de la fenêtre **5** + **8 cm*** afin de couvrir la totalité de la fenêtre.

* 8 cm = largeur des 2 coulisses

-La hauteur **6** = hauteur du cadre de la fenêtre + **9 cm** (pour le coffre)



Prévoir un espace d'**au moins 9 cm** au dessus de la fenêtre pour qu'une fois le store replié, il soit possible d'ouvrir la fenêtre correctement.



Prenez garde à ce que la poignée ne gêne pas la descente du store.