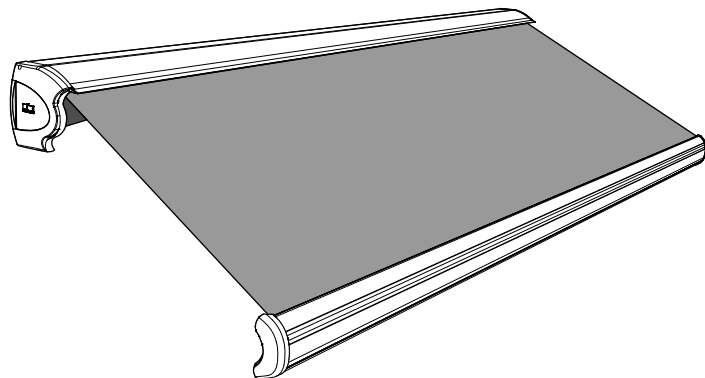


prise de mesure

Banne coffre PURE

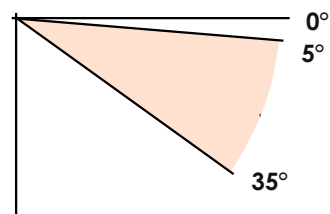


Dimensions Mini Maxi

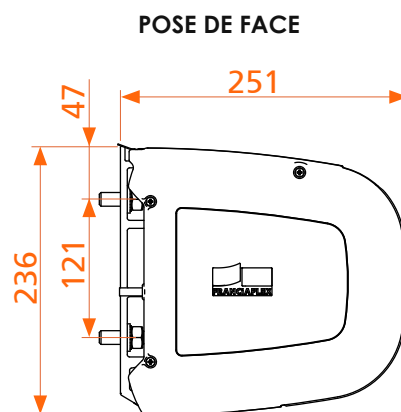
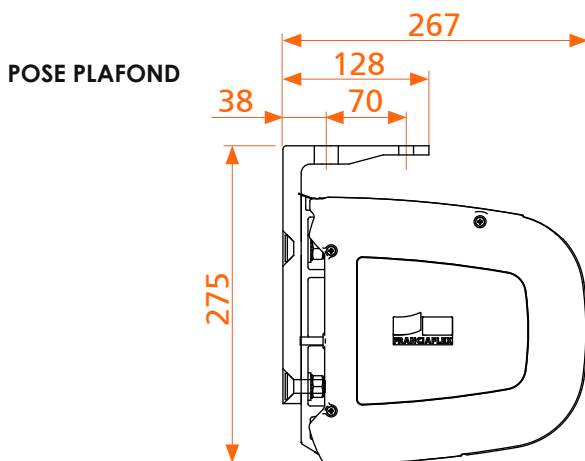
	Sur mesure
Largeur	de 250 à 596 cm
Avancée	200 cm / 250 cm / 300 cm 350 cm / 400 cm

Inclinaison

En sortie d'usine, le store banne est réglé avec une inclinaison de 5°.

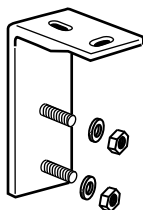


Encombrement store



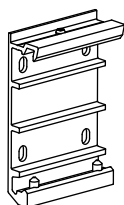
Supports de pose

POSE PLAFOND

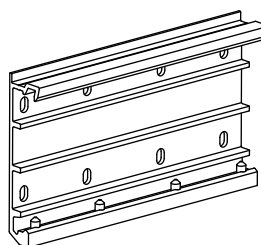


Équerre pose plafond

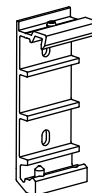
POSE DE FACE



Support 150 mm



Support 400 mm



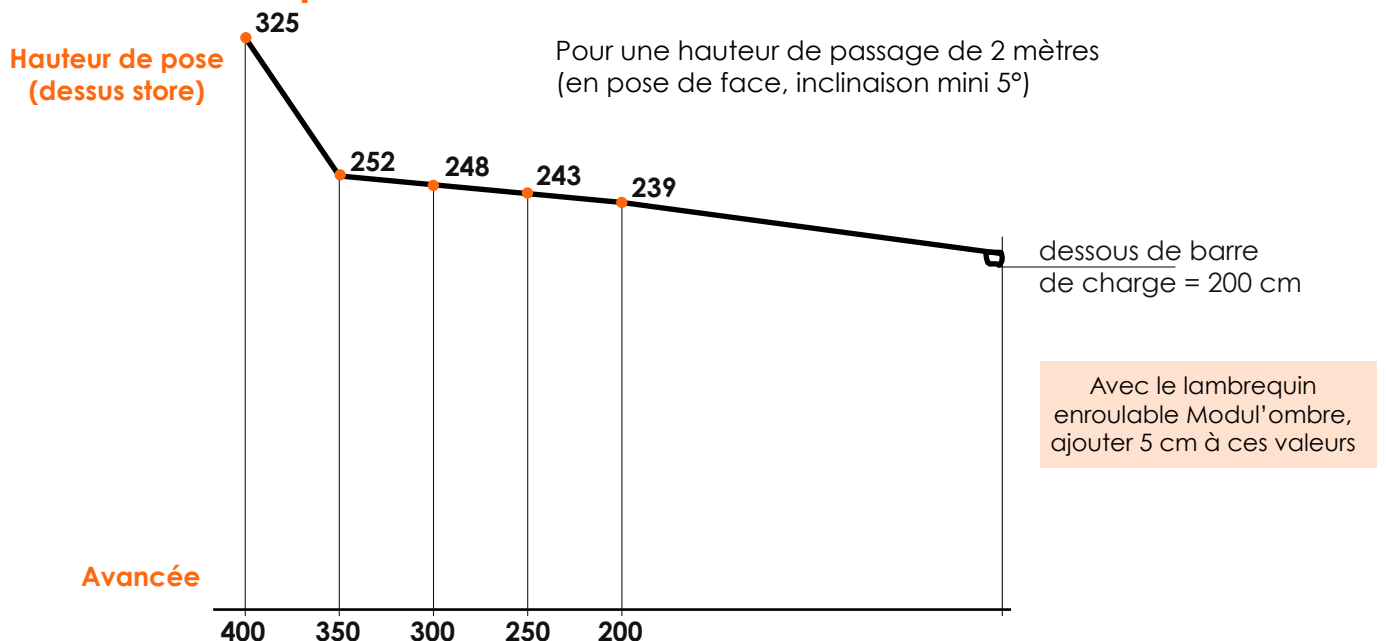
Support intermédiaire

Nombre de supports

BANNE SANS LAMBREQUIN ENROULABLE		
Tombée	< 3610mm	≥ 3610mm
Jusqu'à 3500 en Pose de Face et 2500 en Pose Plafond	2 supports de pose de 150mm	2 supports 150mm + 1 support intermédiaire
3000 et 3500 en Pose Plafond	2 supports de pose de 400mm	2 supports 400mm + 1 support intermédiaire
4000		

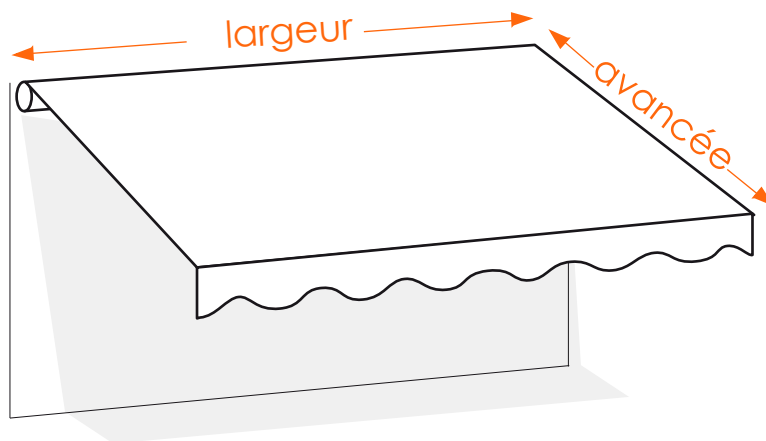
BANNE AVEC LAMBREQUIN ENROULABLE ET LEDS		
Tombée	< 3610mm	≥ 3610mm
Jusqu'à 3000 en Pose de Face et 2500 en Pose Plafond	2 supports de pose de 150mm	2 supports 150mm + 1 support intermédiaire
3000 en Pose Plafond	2 supports de pose de 400mm	2 supports 400mm + 1 support intermédiaire
3500 - 4000		

Hauteur de pose mini



À vous de jouer !

Important Les mesures s'entendent tout compris
La toile sera un peu moins large



Largeur store (saisissez la largeur souhaitée)

 cm

Largeur minimum réalisable

En fonction de l'avancée, votre store doit avoir une largeur minimum :

Avancée store

- 200 cm
- 250 cm
- 300 cm
- 350 cm
- 400 cm

Avancée	Largeur mini réalisable
200 cm	251 cm
250 cm	304 cm
300 cm	353 cm
350 cm	402 cm
400 cm	460 cm