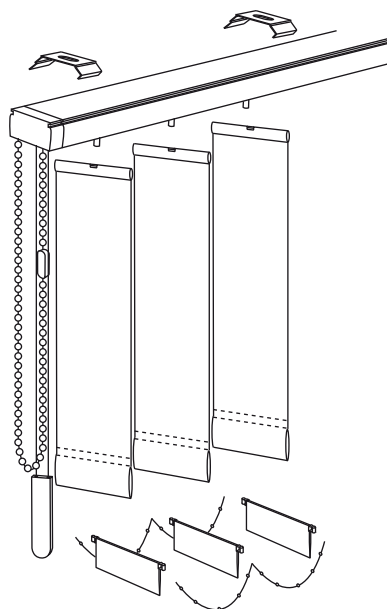
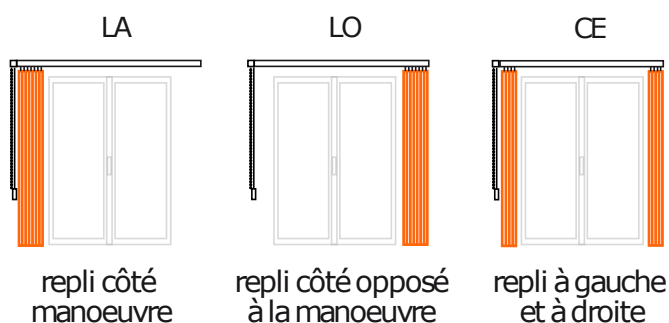


notice de pose

Store Californien (bandes verticales)



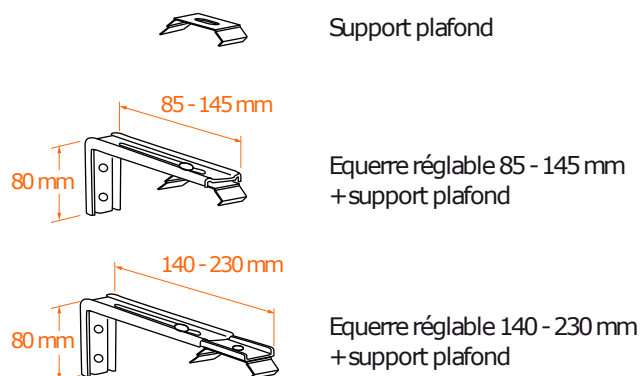
Repli des bandes



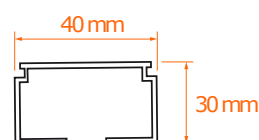
Encombrement des bandes

Largeur store	Bandes 127 mm		Bandes 89 mm	
	Repli LA - LO	Repli CE	Repli LA - LO	Repli CE
100 cm	14 cm	10 + 10 cm	15 cm	10 + 10 cm
160 cm	18 cm	12 + 12 cm	22 cm	14 + 14 cm
200 cm	21 cm	14 + 14 cm	26 cm	15 + 15 cm
260 cm	25 cm	16 + 16 cm	33 cm	18 + 18 cm
300 cm	29 cm	18 + 18 cm	37 cm	21 + 21 cm
400 cm	36 cm	21 + 21 cm	47 cm	26 + 26 cm
500 cm	44 cm	25 + 25 cm	58 cm	32 + 32 cm
600 cm	51 cm	29 + 29 cm	69 cm	37 + 37 cm

Support fixation



Rail



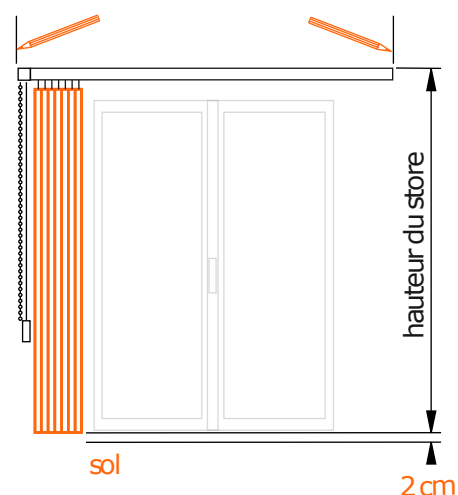
Précautions avant de commander

- l'encombrement du store replié ne gênera pas l'ouverture de la fenêtre (pose plafond ou au mur).
- choisissez le support de fixation adapté en tenant compte de **la poignée de la fenêtre** ou d'**un radiateur**.

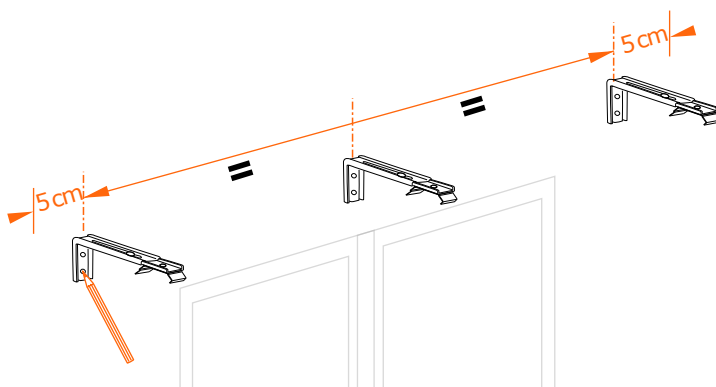
1 Positionnez le rail sur le mur ou au plafond en fonction du **type de repli** choisi (A, B ou C), et en fonction de **la hauteur des bandes**.

Pour la pose au plafond, n'oubliez pas de tenir compte de l'encombrement de la poignée de la fenêtre.

Tracer un trait à chaque extrémité du rail.

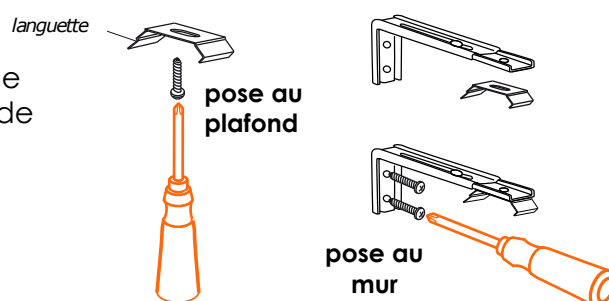


- 2** Positionnez les supports d'extrémité à 5 cm du bord du rail, puis répartissez et aligner les supports en fonction de leur nombre entre les 2 traits. Marquez au crayon les points de fixation de chaque support.

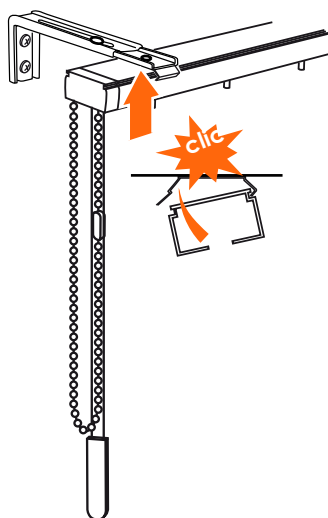


- 3** Fixez les supports standards au plafond
 Pour les équerres, procédez d'abord à la mise en place des clips sur les équerres puis à la fixation au mur à l'aide de vis et de chevilles (si nécessaire) adaptées.

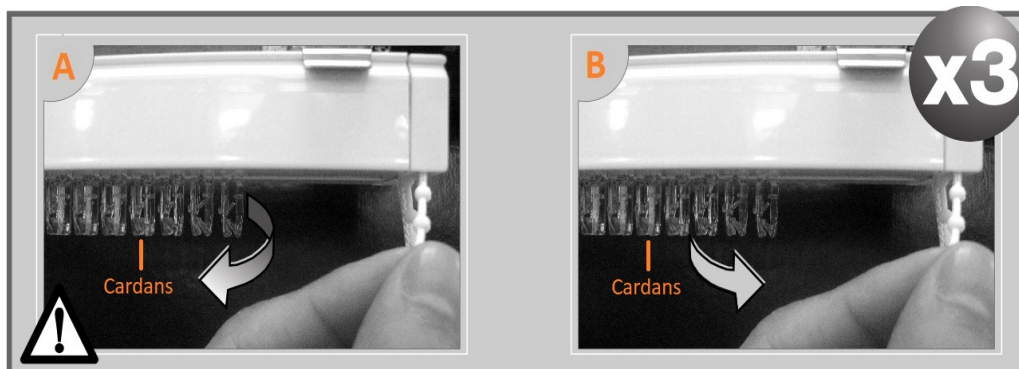
(la languette du clip doit être orientée vers l'arrière)



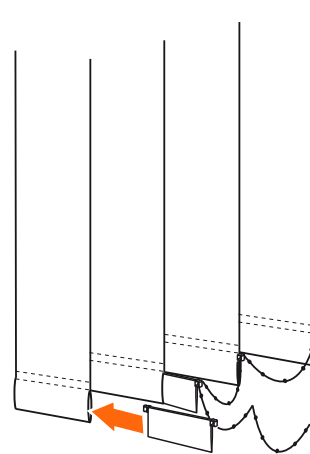
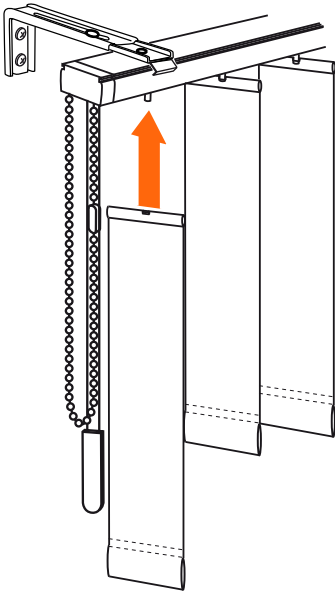
- 4** Clipez le rail dans les supports



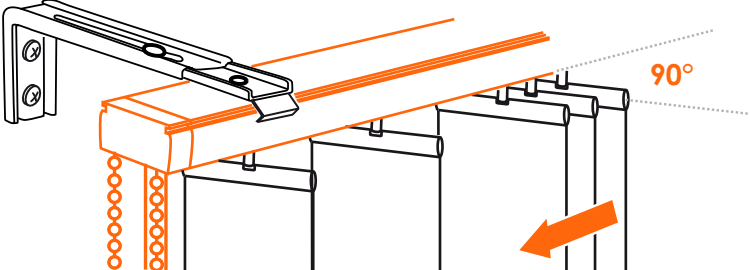
- 5 Débrayage**
 Avant d'installer les bandes, tirer sur la chaînette afin de faire pivoter les cardans à 90° des 2 côtés. Répéter la démarche 3 fois.
 Remettre en position initiale (bandes perpendiculaires au rail).
 Ensuite, à l'aide du cordon, ouvrir et fermer totalement le store.
 Répéter la démarche 3 fois.



6 Accrochez les bandes sur les crochets



7 Insérez une plaquette dans l'ourlet de chaque bande puis reliez les à l'aide de la chaînette plastique.



Important

Pour éviter l'usure prématurée de votre store, pensez à orienter les bandes perpendiculairement au rail avant de le refermer.