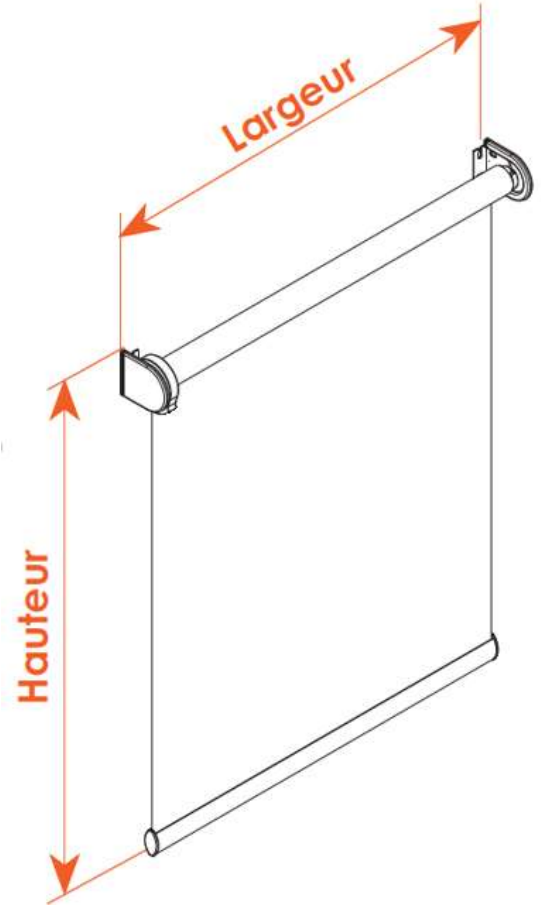


notice de pose

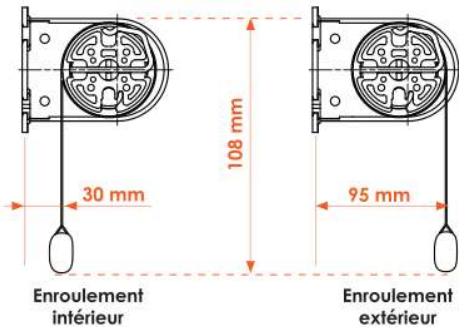
Store enrouleur Optima XL



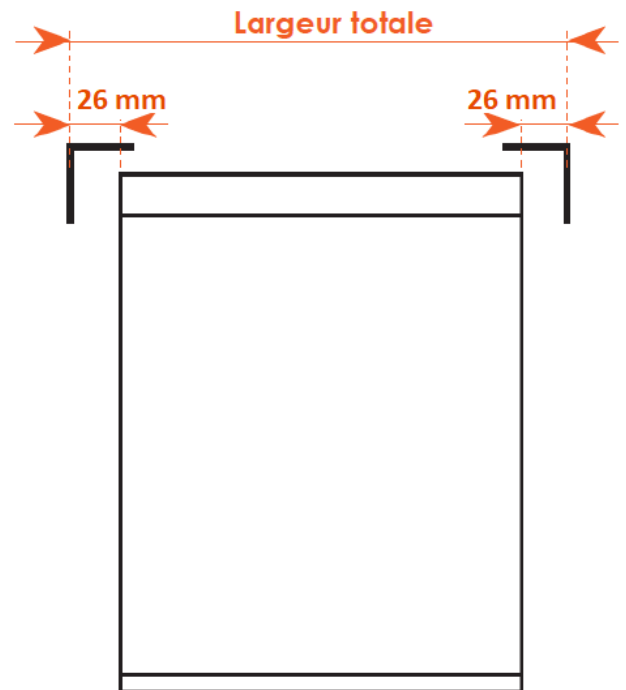
Encombrement store replié -----

Pose de face

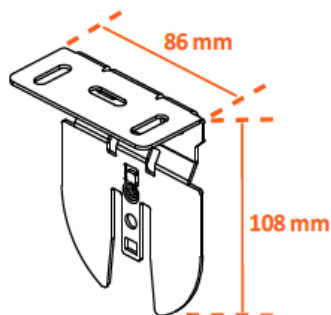
Pose plafond



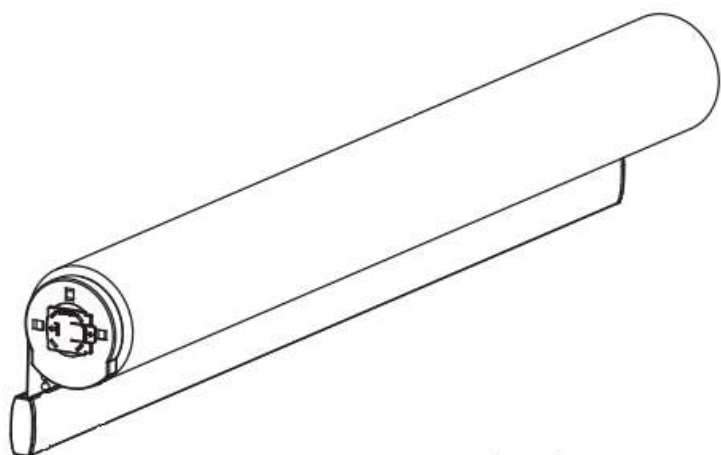
Largeur toile -----



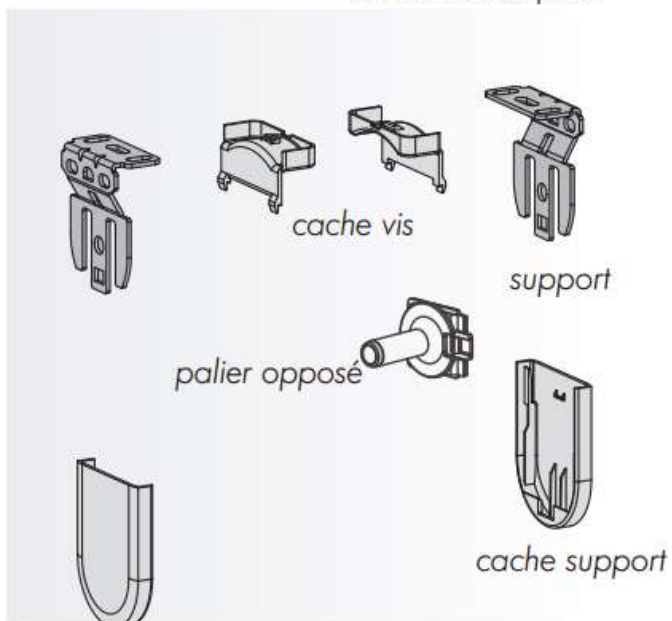
Supports fixation -----



Pose face
ou plafond



accessoires de pose



option guidage

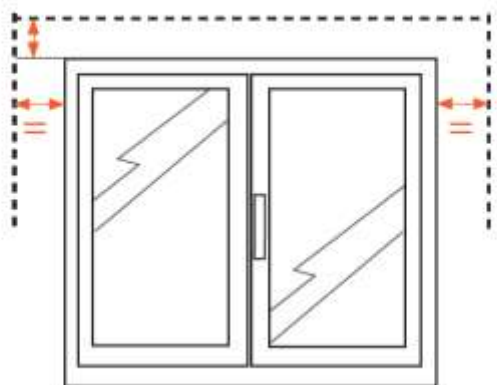
accessoires différents d'un modèle à l'autre, mais le principe de pose est le même



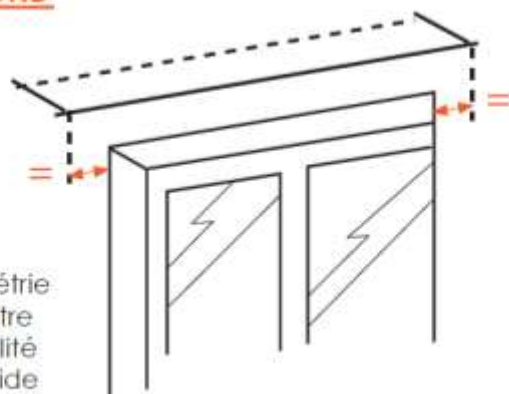
1 Pose des supports

A/ TRACAGE

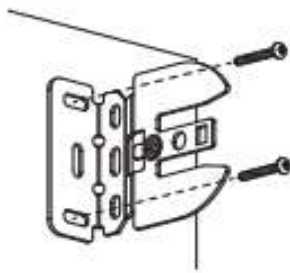
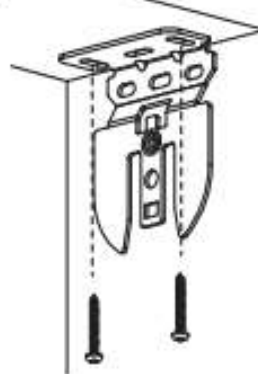
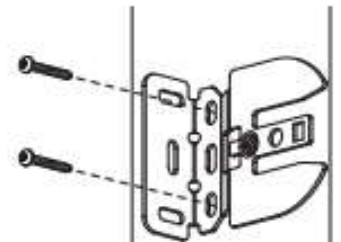
POSE DE FACE



POSE PLAFOND

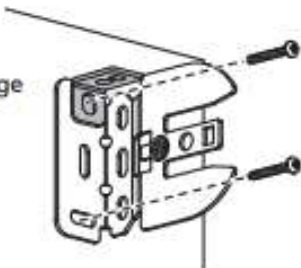


Respecter la symétrie du store sur la fenêtre
Vérifier l'horizontalité des supports à l'aide d'un niveau

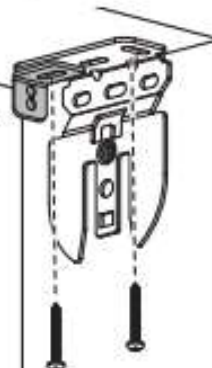
B/ FIXATION**pose de face****pose plafond****pose en baie**

ATTENTION :
cache support
impossible

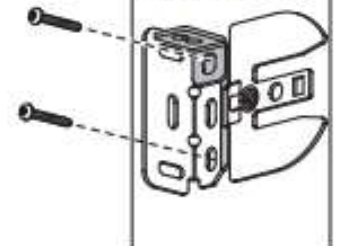
AVEC guidage



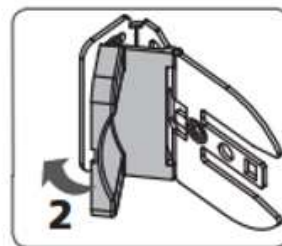
AVEC guidage



AVEC guidage

**2 Préparation des supports****CACHE VIS**

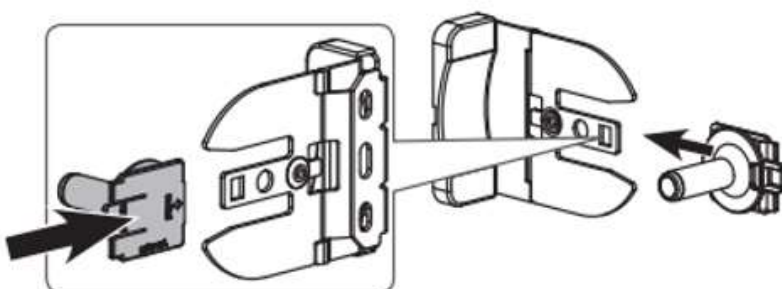
Mettre en place les caches vis sur chaque support



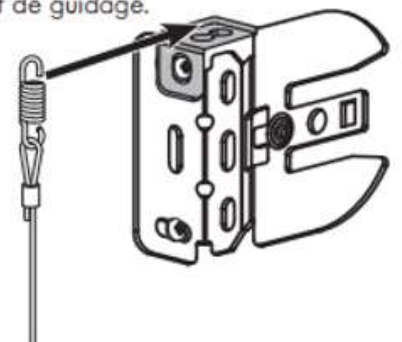
ATTENTION :
pas de cache vis avec un store guidé

PALIERS

Cliper le palier côté opposé à la manœuvre

**GUIDAGE**

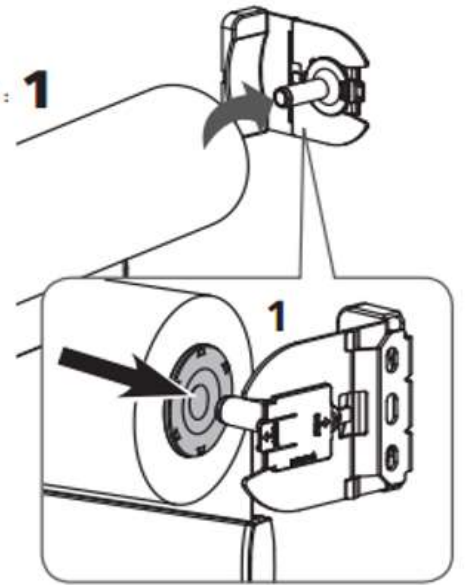
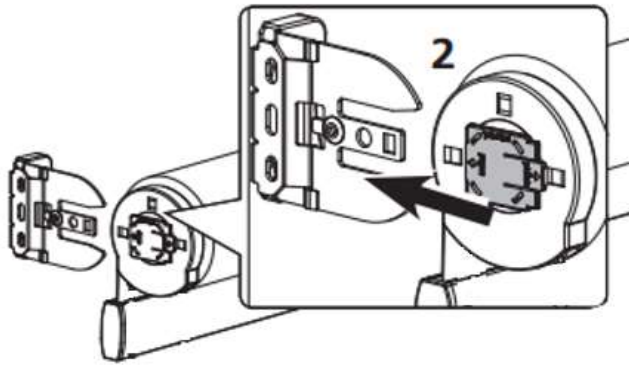
pour les modèles avec câble acier
Accrocher le ressort de guidage.



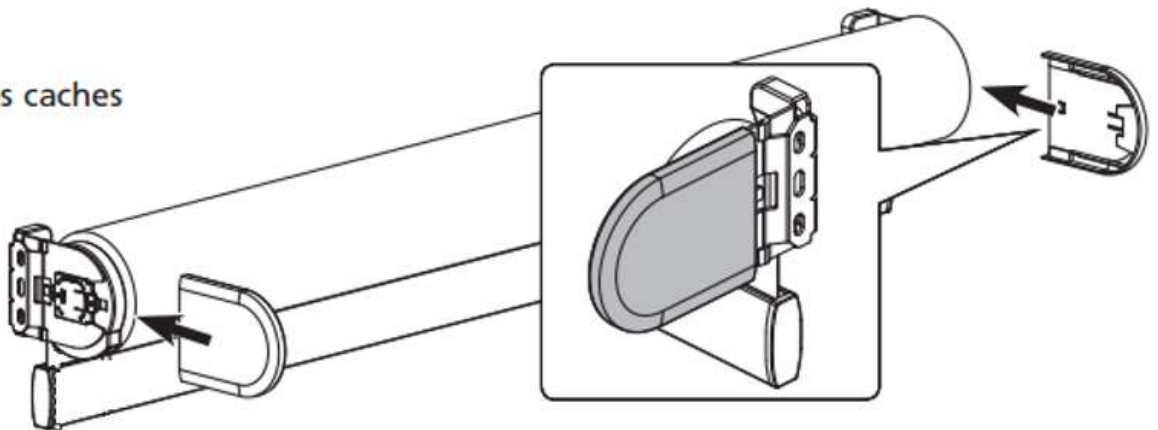
3 Mise en place du store

La mise en place du store sur les supports commence côté OPPOSÉ à la manœuvre : **1**

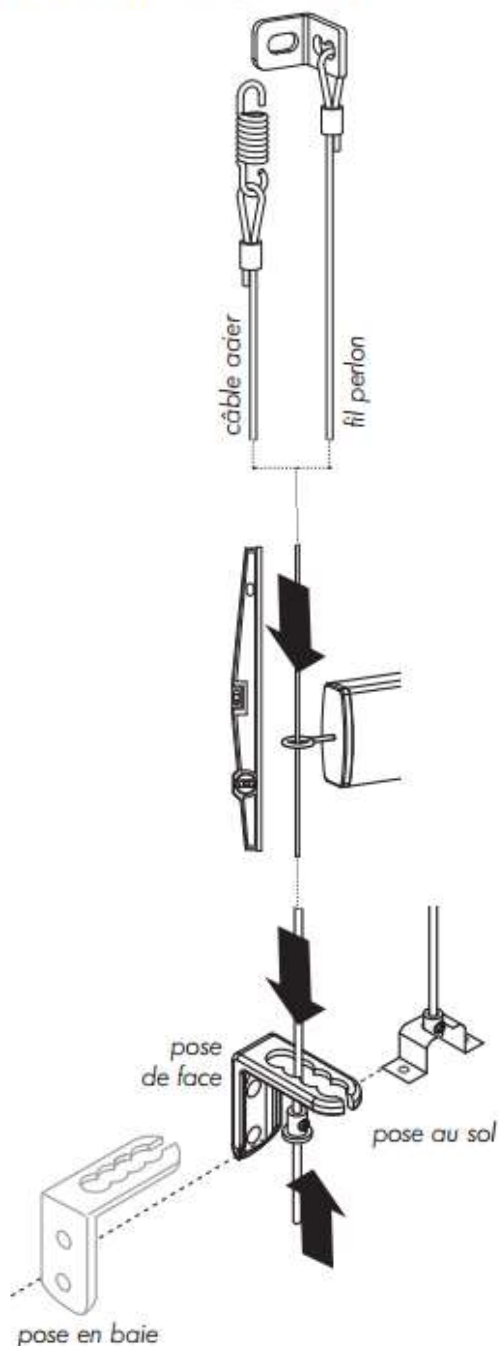
Mettre en place ensuite le store côté manœuvre **2**



Mise en place des caches



ATTENTION :
Impossible en pose en BAIE



Passer les conducteurs dans les embouts de barre de charge.

Passer les conducteurs au travers de l'équerre

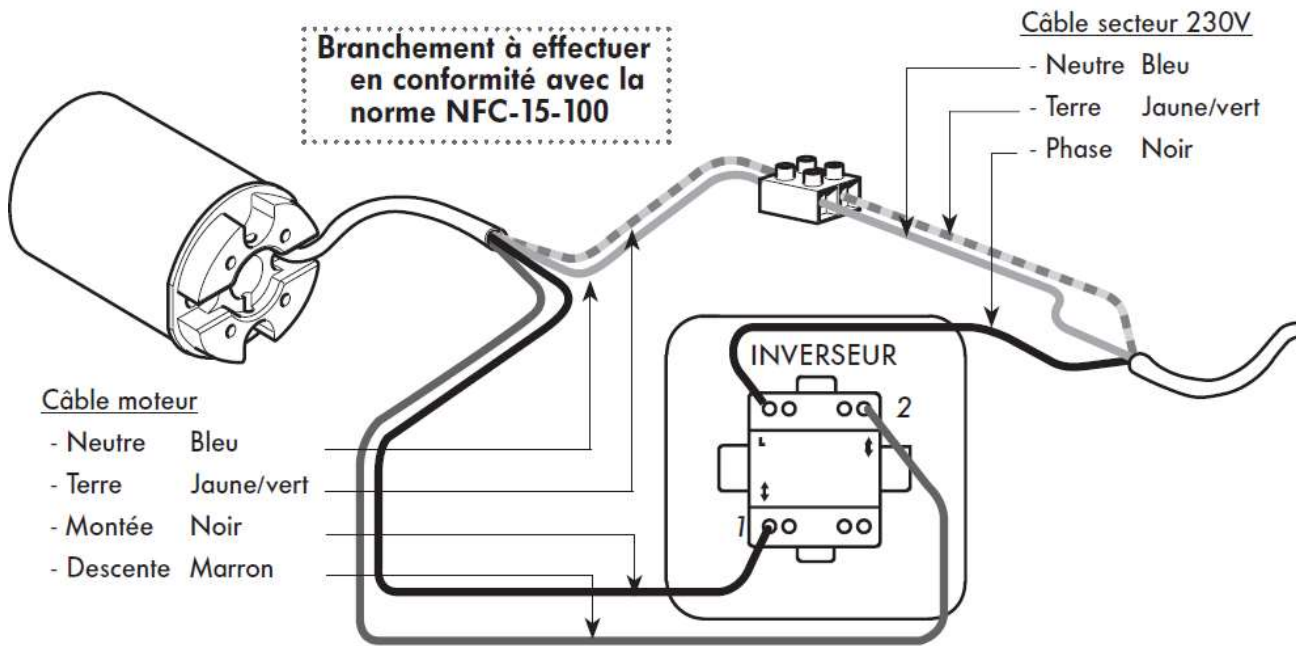
Enfiler le serre-câble et le bloquer sur le conducteur **5 à 10 mm plus court** que sa position finale dans l'équerre. Cela assurera la tension des conducteurs lors de la fixation des équerres basses.

Fixation des équerres basses

Fixer les supports conducteurs en assurant la tension et en contrôlant la verticalité des conducteurs.
Couper l'excédent de câble.

4 Réglages

A/ MOTEUR FILAIRE



- Si le sens de rotation ne correspond pas à l'indication donnée par l'inverseur :
Permuter les fils marron et noir du câble d'alimentation moteur (1 et 2)

B/ MOTEUR RADIO

