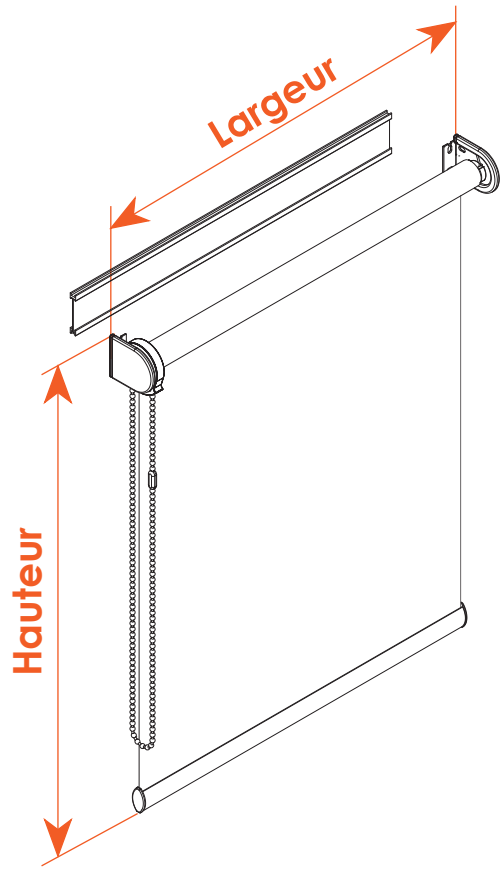
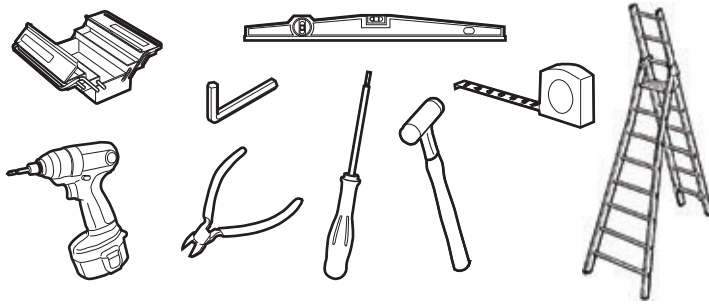
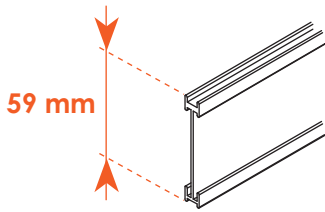


notice de pose

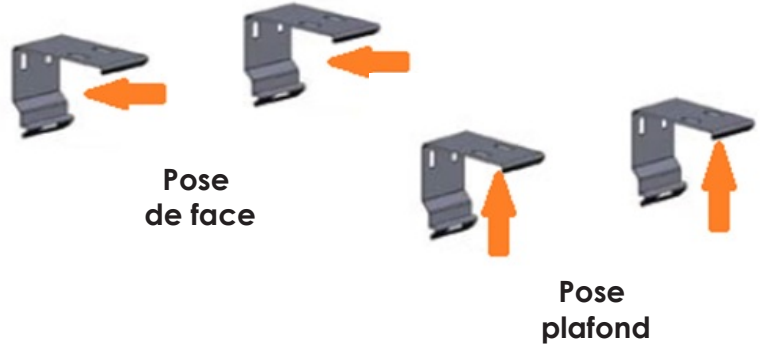
Store enrouleur Jour Nuit



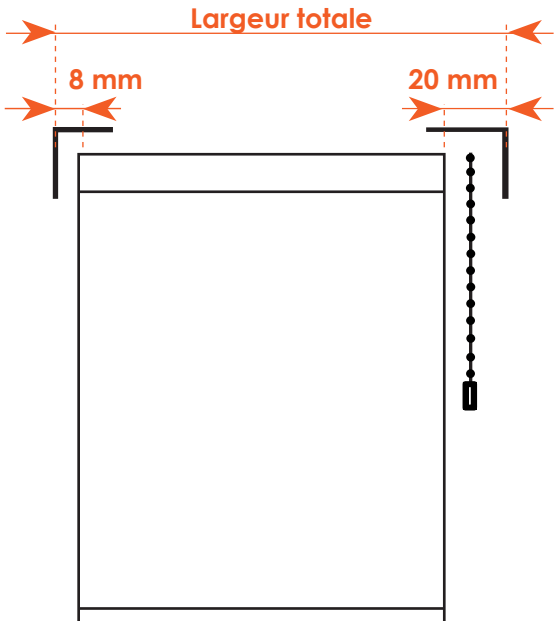
Rail arrière



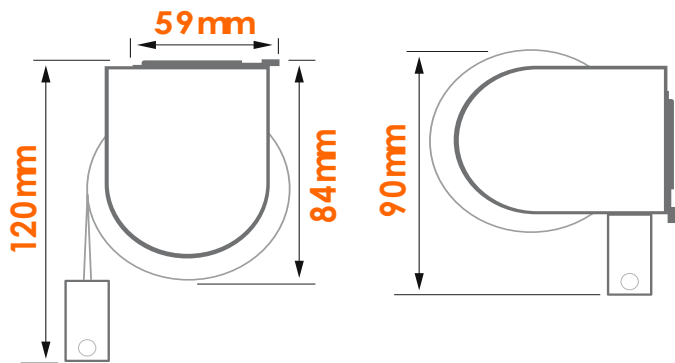
Supports fixation



Largeur toile

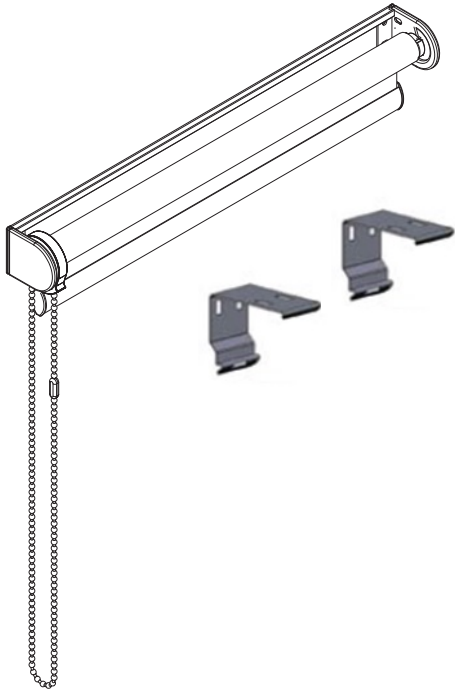


Encombrement store replié



Attention à ne pas gêner l'ouverture des fenêtres.

Contenu du colis



CLIPS

Largeur	Quantité
0-59 cm	2
60-109 cm	3
110-159 cm	4
160-209 cm	5
210-260 cm	6

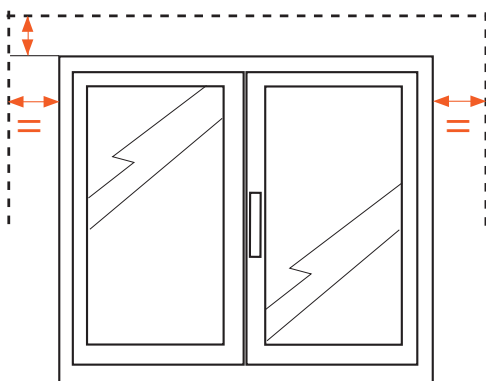
IMPORTANT



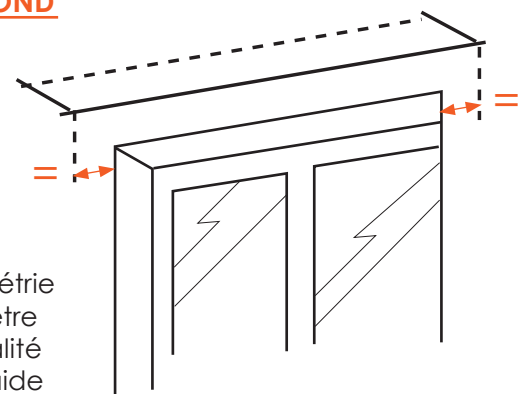
Compte tenu de la diversité des supports (brique, parpaing, ciment,...) et de leur difficulté d'identification, vous devez observer des précautions particulières lors de la pose, afin d'utiliser la cheville appropriée à la nature du support. Demandez éventuellement conseil à votre revendeur.

1 Traçage

POSE DE FACE



POSE PLAFOND



Respecter la symétrie du store sur la fenêtre
Vérifier l'horizontalité des supports à l'aide d'un niveau

2 Pose des supports



IMPORTANT

Pour le bon fonctionnement du store et pour sa bonne tenue, **il est IMPÉRATIF de respecter le nombre de supports livrés**

2 Pose des supports (suite)



Pose de face



Pose plafond

- 1 Percer et fixer les supports d'extrémité, **de niveau**, à 30 mm (± 15 mm) des extrémités du store. Le store est fourni avec 2 à 6 supports selon largeur.

2 Mise en place du store

Cliper le profil en le faisant pivoter du haut vers le bas.

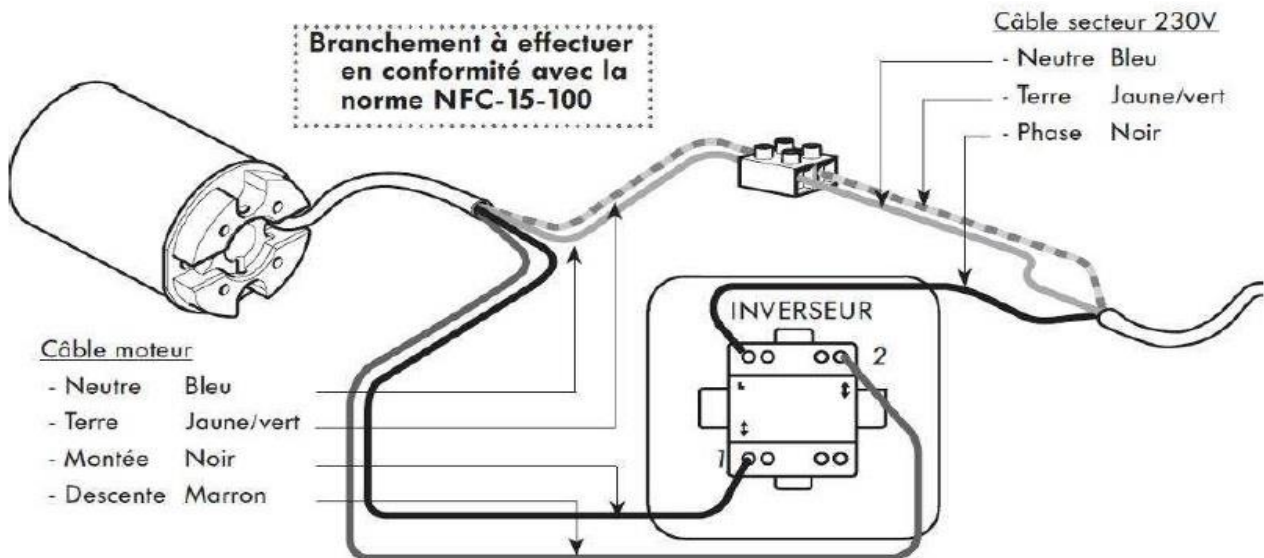


3 Raccordement moteur

Se reporter à la notice fournie dans le colis.

1 Moteur filaire avec inverseur:

Le moteur est réglé en usine. Branchez le moteur au secteur et l'interrupteur.



- Si le sens de rotation ne correspond pas à l'indication donnée par l'inverseur : Permuter les fils marron et noir du câble d'alimentation moteur (1 et 2)

2 Moteur radio avec télécommande:

		230 V / 50 Hz
1	phase	Marron
2	neutre	Bleu
3	terre	Vert-jaune

