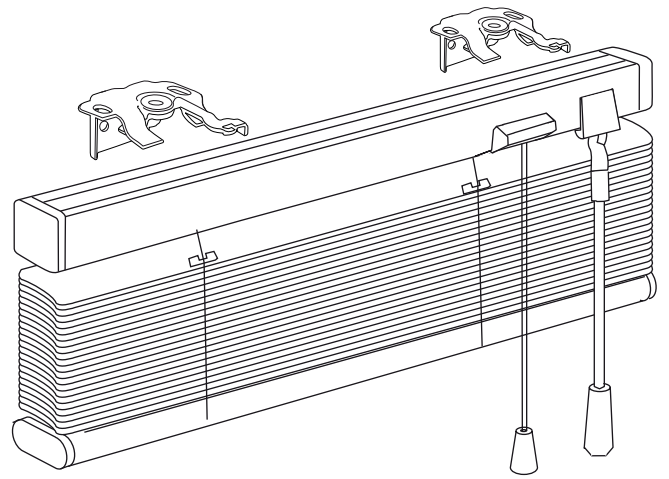


# notice de pose

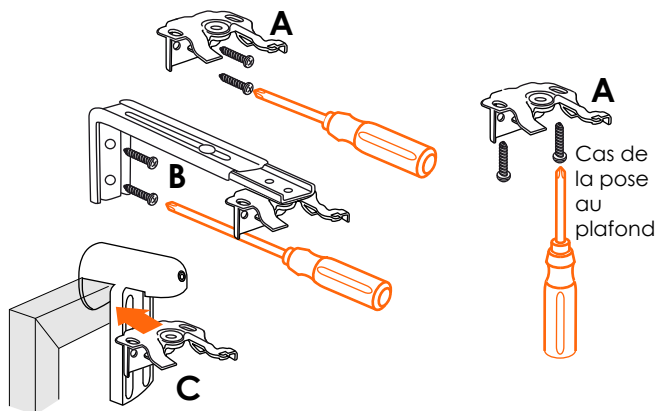
## Store Vénitien

### Alu 15 ou 25 mm

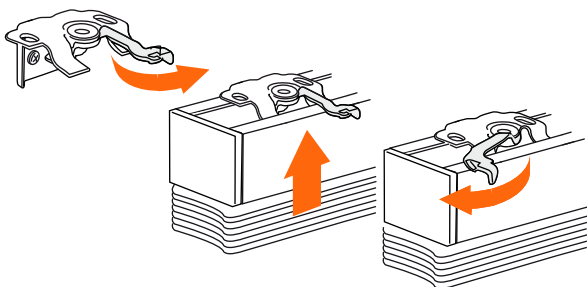


**1** Tracez une droite à l'horizontale à l'endroit prévu du store. Marquez les points de fixation. (Répartir les différents supports sur la longueur du store).

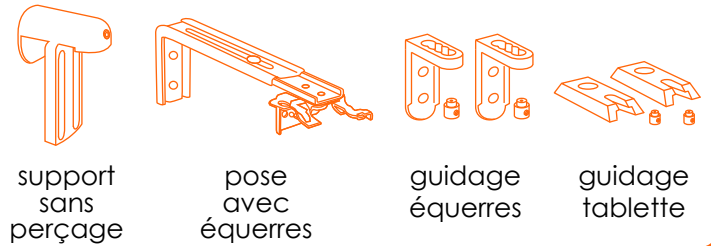
**2** Fixez les supports standards **A** (équerres **B** ou supports sans perçage **C**) à l'aide de vis et de chevilles (si nécessaire) adaptées.



**3** Montez le rail sur les supports puis verrouillez



### options



support sans perçage

pose avec équerres

guidage équerres

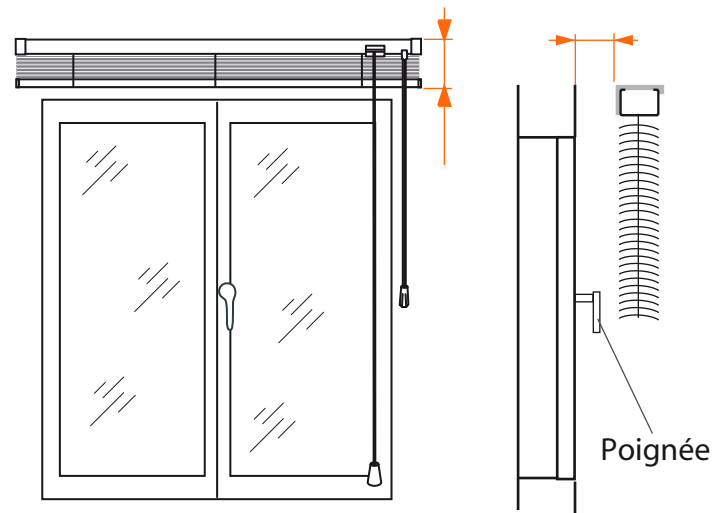
guidage tablette

### précautions

N'oubliez pas de tenir compte

de l'encombrement de votre store une fois replié

de l'encombrement de la poignée



Hauteur store	Encombrement
100 cm	10 cm
150 cm	12 cm
200 cm	14 cm
300 cm	17 cm

### 4 option guidage

Passez les guides dans les équerres (ou dans les tablettes). Positionnez et bloquez les serre-câbles. Fixez les équerres (ou les tablettes) à leurs positions définitives.

