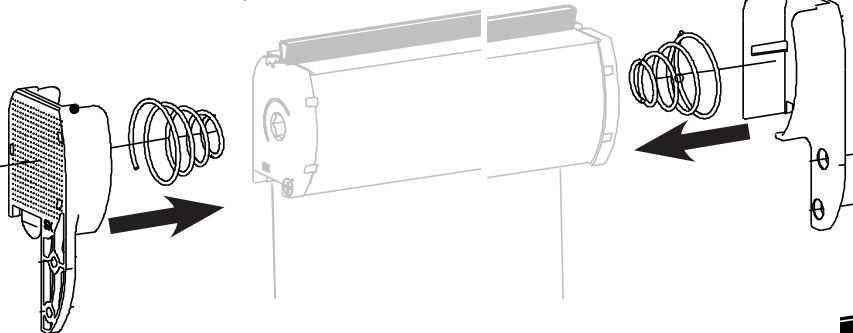


# MOUSTIQUAIRE ENROULABLE VERTICALE

**Vis et chevilles  
NON FOURNIES**

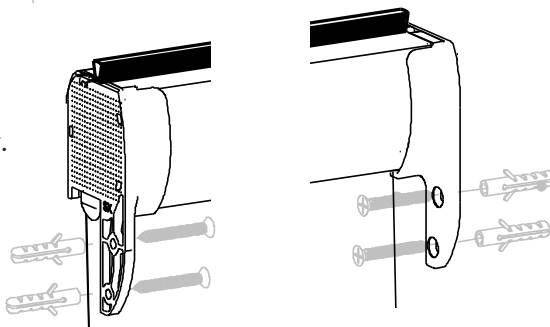
**1**

Positionner les ressorts dans les embouts et assembler chaque ensemble sur le boîtier



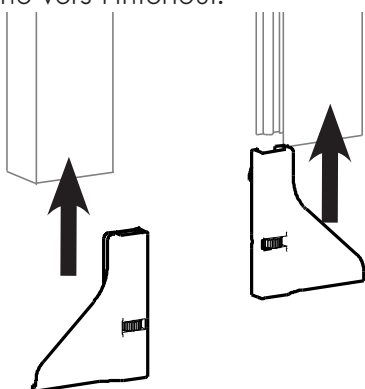
**2**

La fixation du boîtier se fait latéralement. Percer au Ø6mm et fixer.



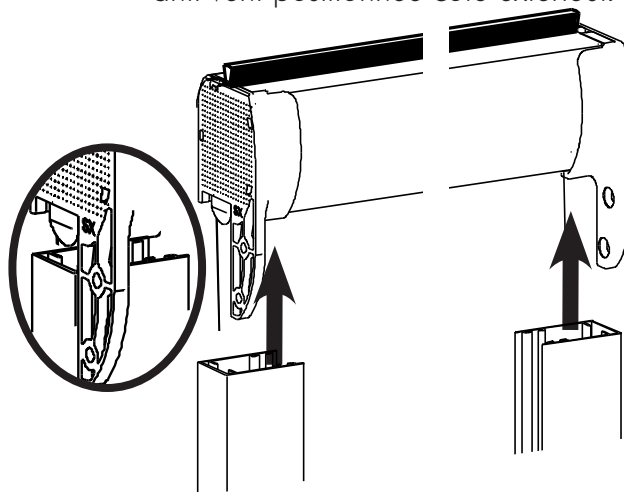
**3**

Placer les crochets droit et gauche au bas des coulisses. Les ergots de réglage de la barre de charge étant positionné vers l'intérieur.



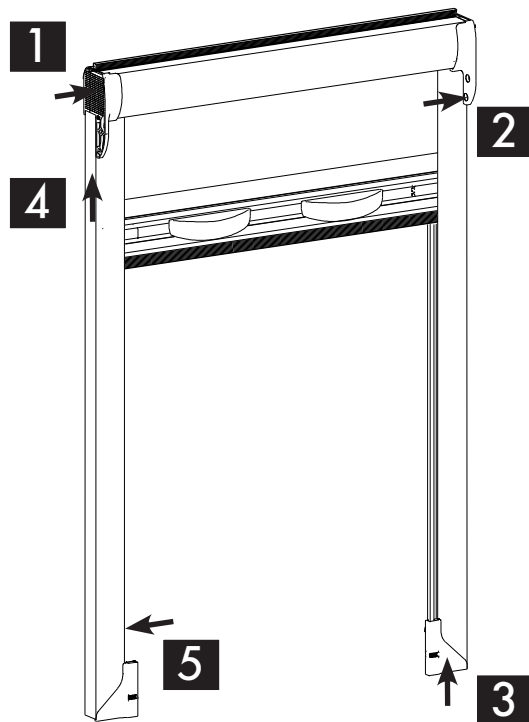
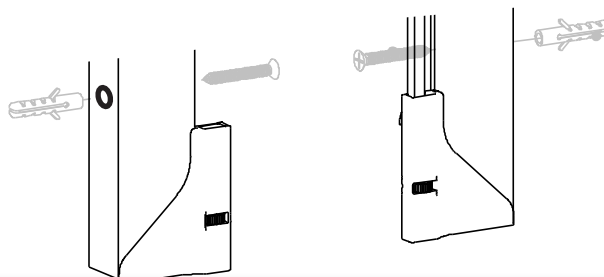
**4**

Insérer les coulisses sous le boîtier, la brosse anti-vent positionnée côté extérieur.



**5**

Positionner enfin les coulisses de niveau. Percer Ø6 mm et fixer.

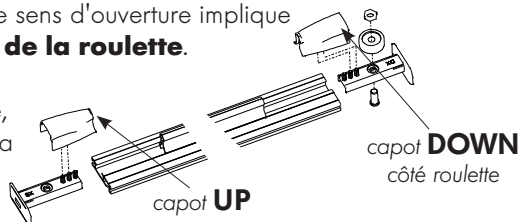


# MOUSTIQUAIRE ENROULABLE LATÉRALE

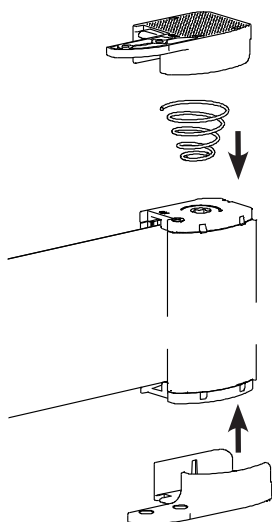
Par défaut la moustiquaïre est prémontée pour une pose avec le **caisson à droite** vue de l'intérieur.

La roulette de la barre de manœuvre devant toujours se situer en bas, le changement de sens d'ouverture implique le **changement de position de la roulette**.

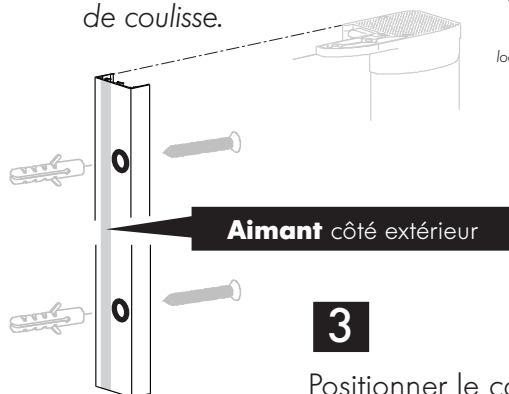
Pour cela ôter les capots de protection par simple déclipage, déplacer la roulette en bas de la barre de manœuvre et recliper les capots.



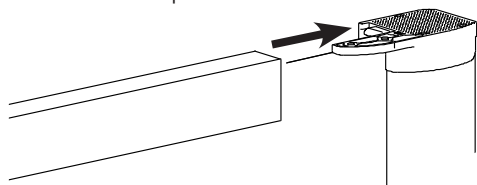
- 1** Positionner les boîtiers sur le caisson.  
Seul le boîtier supérieur doit être équipé d'un ressort



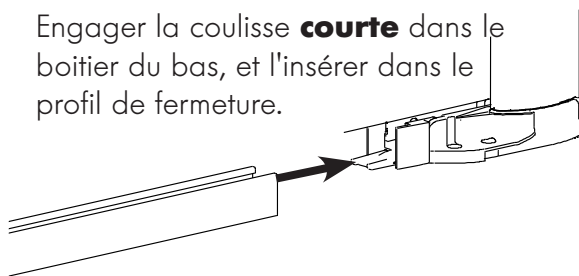
- 2** Positionner le profil de fermeture dans l'alignement du dos du boîtier et le fixer.  
*IMPORTANT* : insérer avant fixation les deux loquets de coulisse.



- 4** Engager la coulisse **longue** dans le boîtier du haut, puis par rotation l'insérer dans le profil de fermeture.

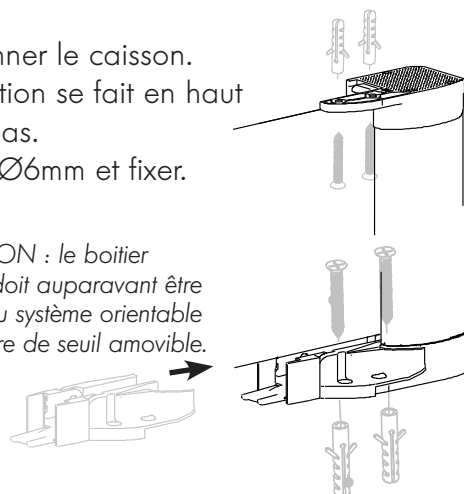


Engager la coulisse **courte** dans le boîtier du bas, et l'insérer dans le profil de fermeture.

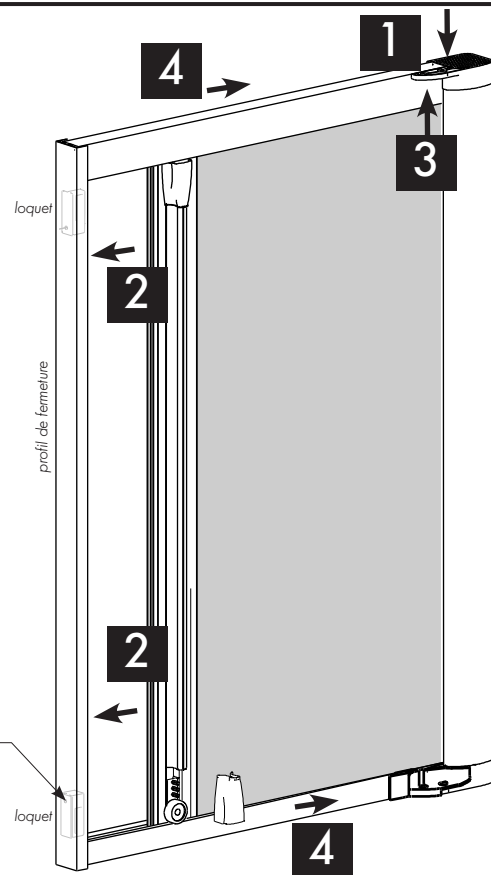
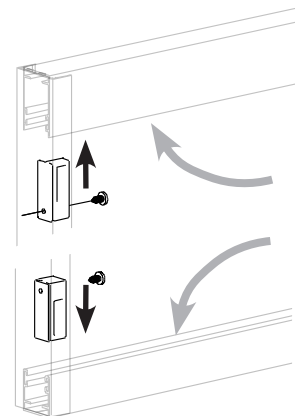


- 3** Positionner le caisson.  
Sa fixation se fait en haut et en bas.  
Percer Ø6mm et fixer.

*ATTENTION* : le boîtier inférieur doit auparavant être équipé du système orientable pour barre de seuil amovible.

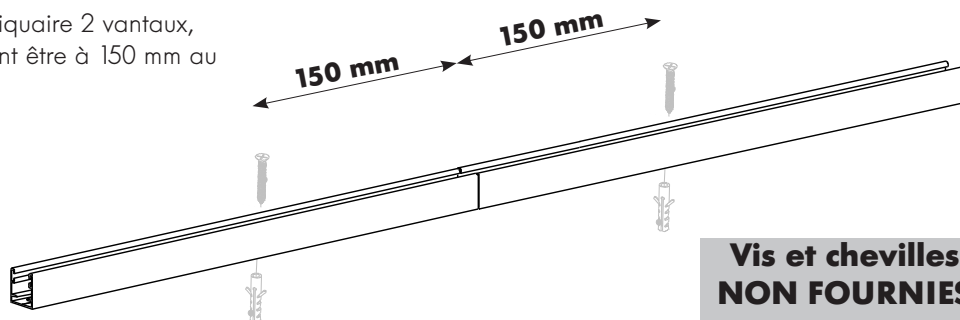


- 5** Bloquer enfin les coulisses dans leurs positions finales à l'aide des coulisseaux insérés dans le profil de fermeture.



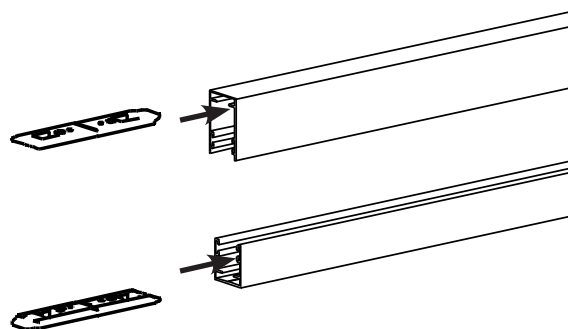
# LATÉRALE double

Les coulisses, dans le cas d'une moustiquaire 2 vantaux, devront être fixées. Les fixations devront être à 150 mm au moins de la jonction centrale

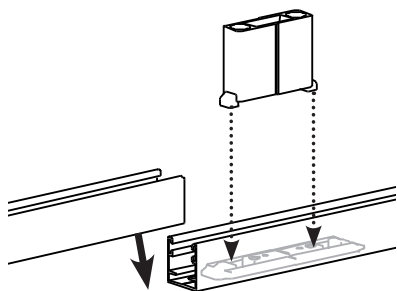


## AVANT LA FIXATION DES COULISSES

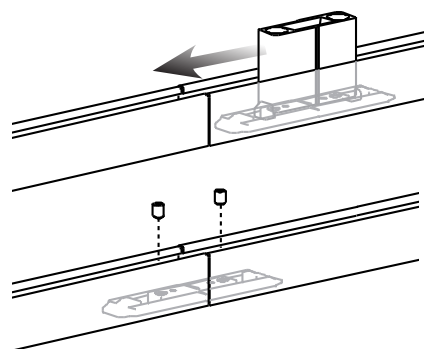
- 1** Insérer dans l'une des moustiquaire, en haut et en bas, le système de blocage des vantaux.



- 2** Aligner les deux coulisses. Clipser le gabarit de manœuvre dans le système de blocage.



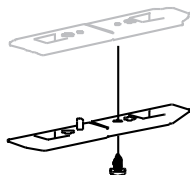
- 3** Centrer le système de blocage sur la jonction des coulisses. Ôter le gabarit de manœuvre. Bloquer le système en position.



## PUIS, FIXER LES COULISSES

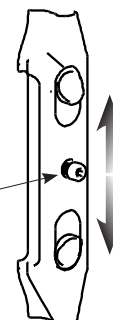
### RÉGLAGES DIVERS

Si le verrou supérieur n'accroche pas dans le système de blocage, il est possible d'ajouter la cale de surépaisseur livrée en accessoire.



Il est possible de régler la position des verrous en déplaçant la poignée verticalement sur son support. Pour cela, desserrer la vis sur la poignée.

Resserrer la vis après réglage.



Utilisez les documents spécifiques disponibles auprès de FRANCIAFLEX pour la prise de mesures et la rédaction de la commande.