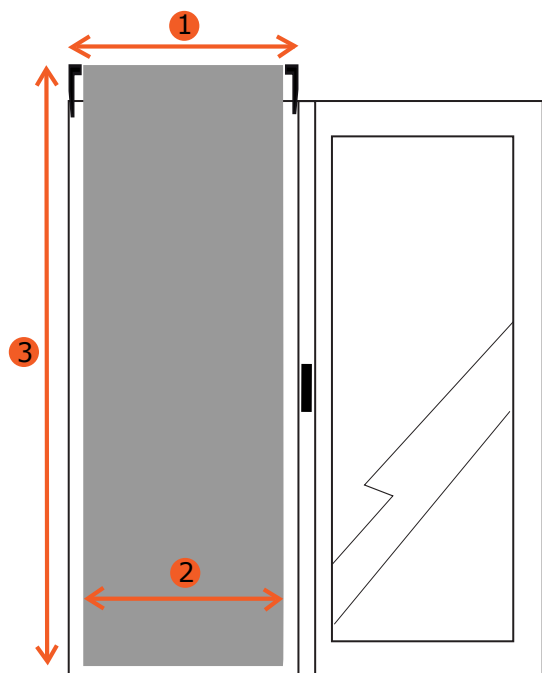
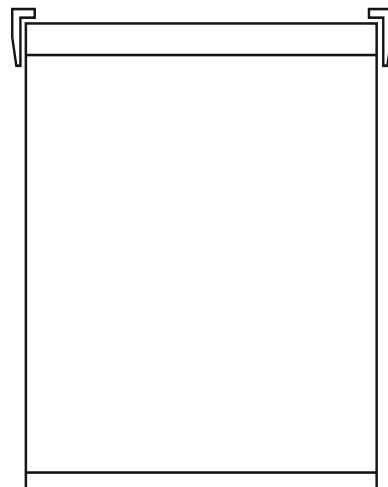


# Prise de mesures

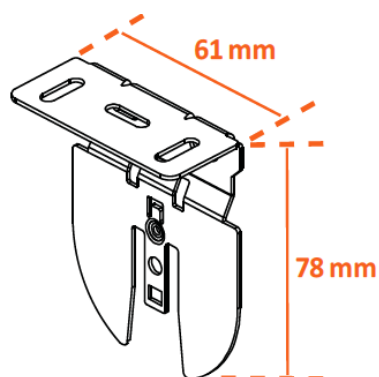
## Store enrouleur Optima M



### Le jargon du storiste

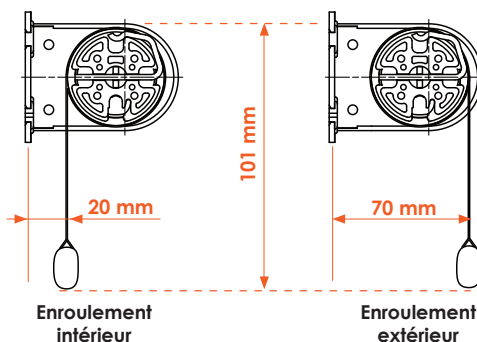
- ① Largeur totale du store, hors tout, mécanisme compris
- ② Largeur de la toile = largeur du store **- 5,2 cm\***  
\* Correspond à l'encombrement des 2 supports de chaque côté
- ③ Hauteur totale du store, totalement déplié, mécanisme compris

### Supports

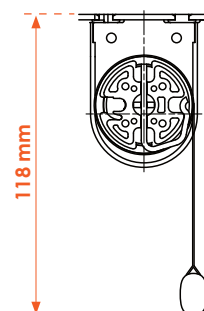


### Encombrement

#### Pose de face

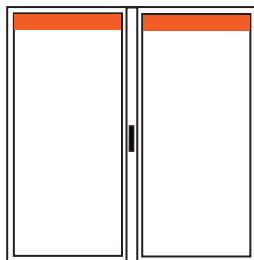


#### Pose plafond

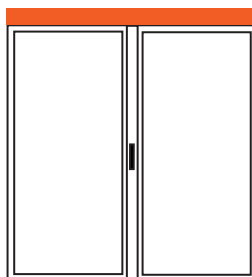


## Les différents types de pose:

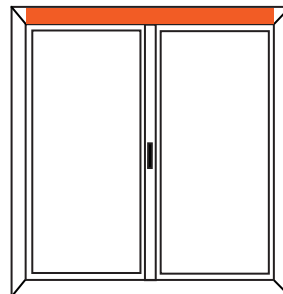
Sur le battant de la fenêtre



Au dessus de la fenêtre (de face ou au plafond)



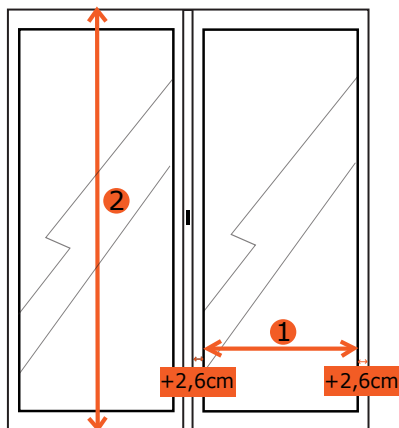
En baie



## A vous de jouer !

Choisissez le type de pose:

### A Pose sur le battant de la fenêtre

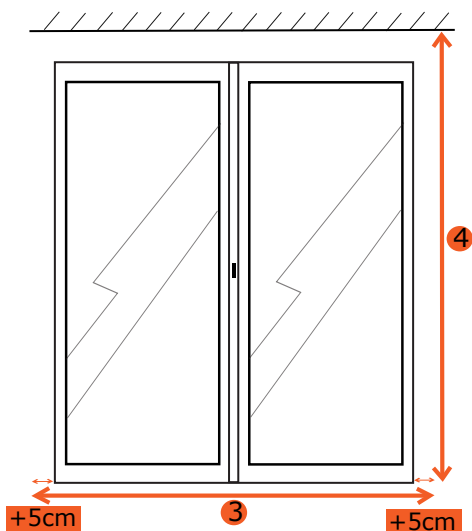


- La largeur du store = largeur de la vitre **1** + **5,2 cm**\* minimum.
- \* Si vous ajoutez 5,2 cm, la largeur du tissu sera égale à la largeur de la vitre.
- La hauteur du store **2** = hauteur de la fenêtre (encadrement compris).



Le store doit être placé de façon à ne pas gêner la prise en main de la poignée.

### B Pose de face ou plafond



- La largeur du store = largeur totale de la fenêtre **3** + **10 cm** afin de couvrir ta totalité de le fenêtre.
- La hauteur **4** : mesurer du haut du store jusqu'en bas de la fenêtre.

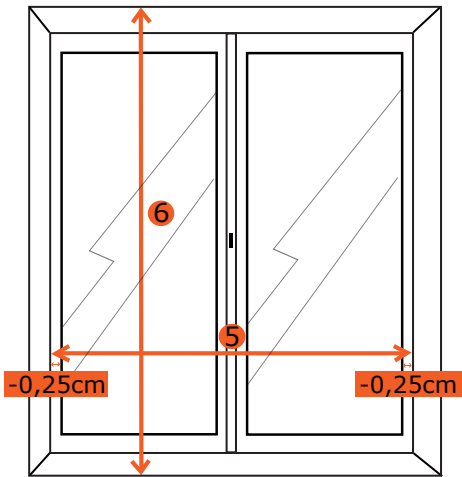


Prévoir un espace d'**au moins 10,1 cm** (pose de face) ou **11,8 cm** (pose plafond) au dessus de la fenêtre pour qu'une fois le store replié, il soit possible d'ouvrir la fenêtre correctement.



Prenez en compte la saillie de la poignée. Choisissez l'option "tissu éloigné de la vitre" pour éviter que la poignée ne gêne quand le store descend.

### C Pose en baie



- La largeur du store = largeur de l'encadrement **5** - **0,5 cm** pour faciliter la manipulation du store.

- La hauteur du store = hauteur de l'embrasure **6** .

**!** Prenez en compte la poignée lors de la manipulation.  
Laissez un espace suffisant d'**au moins 11,8 cm** au dessus de la fenêtre pour qu'une fois le store remonté, il soit possible d'ouvrir la fenêtre.