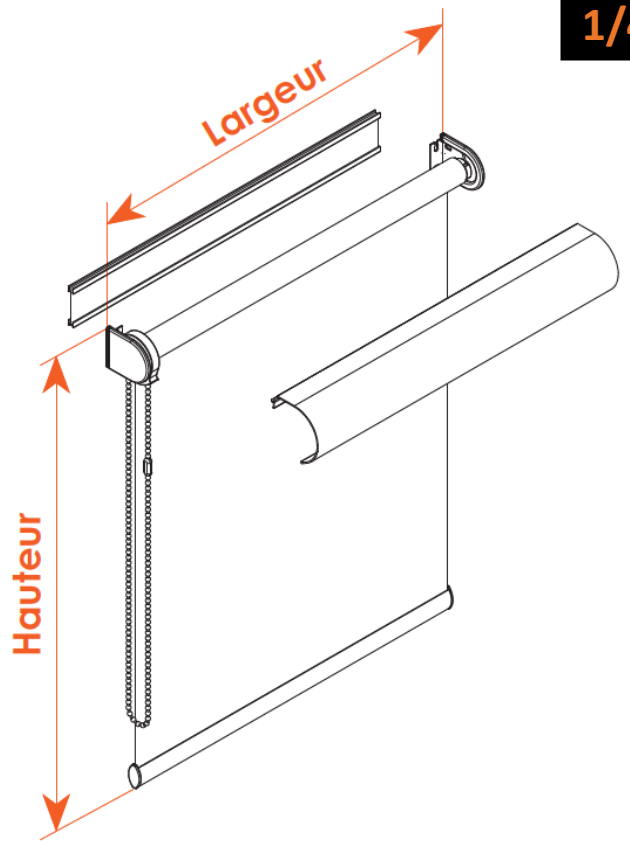
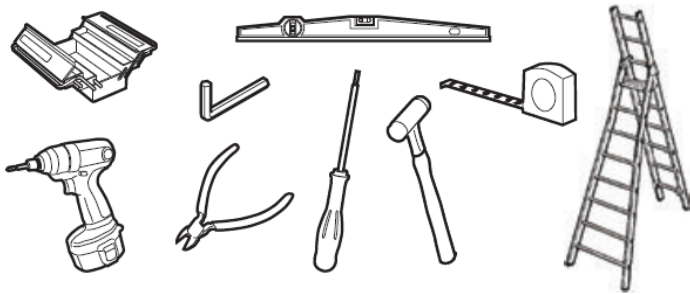
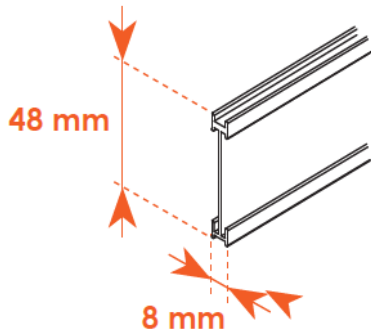


notice de pose

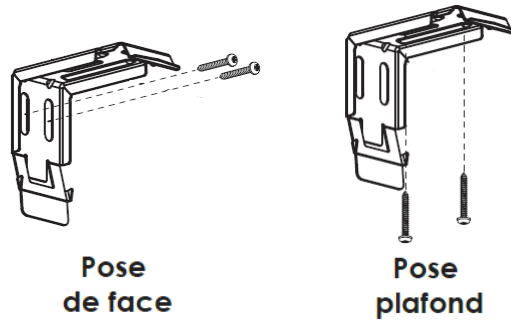
Store enrouleur Box



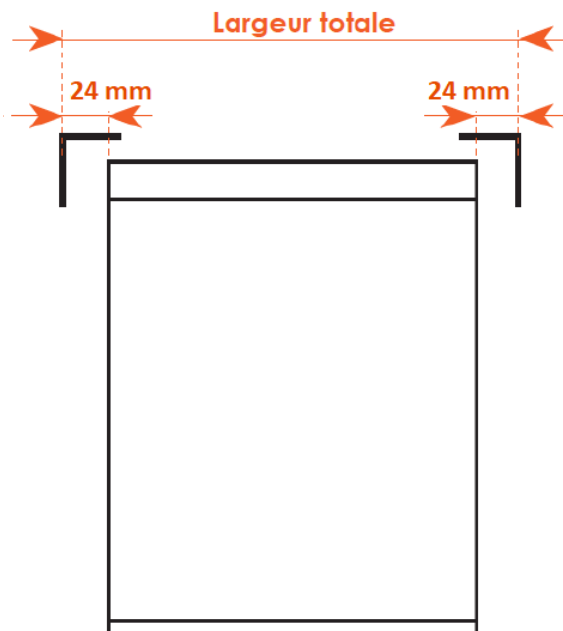
Rail arrière



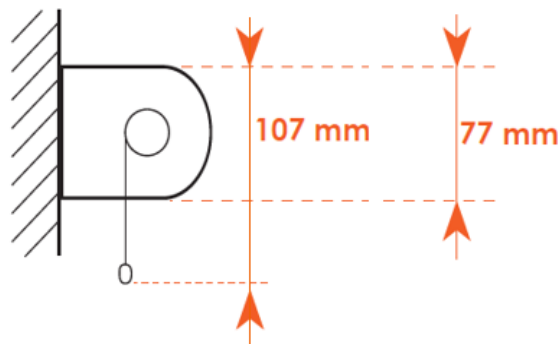
Supports fixation



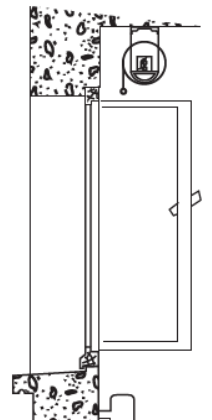
Largeur toile



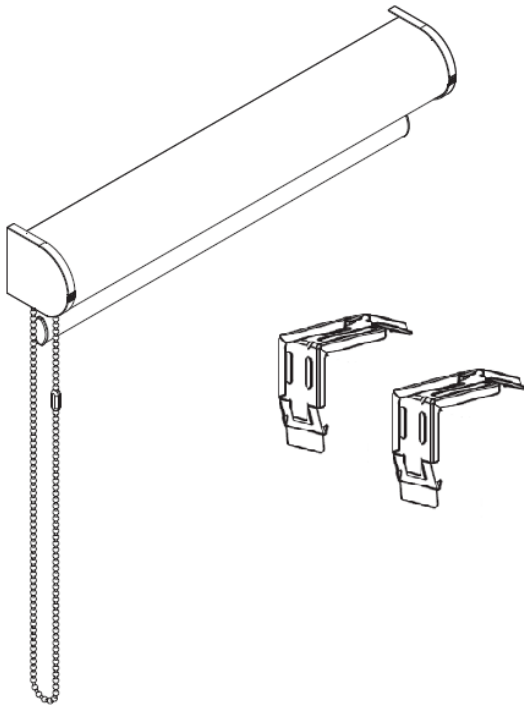
Encombrement store replié



Attention à ne pas gêner l'ouverture des fenêtres



Contenu du colis



CLIPS

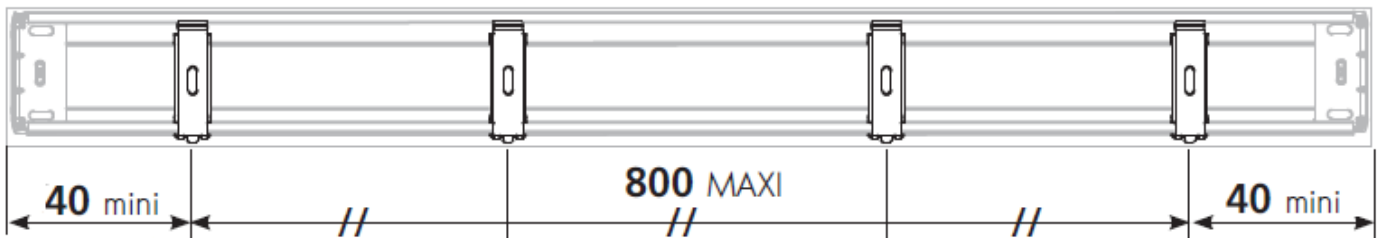
LHT	Qté
0 - 800	2
801 - 1600	3
1601 - 2400	4

IMPORTANT



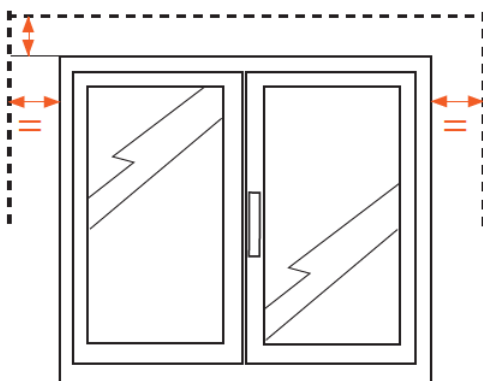
Compte tenu de la diversité des supports (brique, parpaing, ciment,...) et de leur difficulté d'identification, vous devez observer des précautions particulières lors de la pose, afin d'utiliser la cheville appropriée à la nature du support. Demandez éventuellement conseil à votre revendeur.

1 Pose des supports

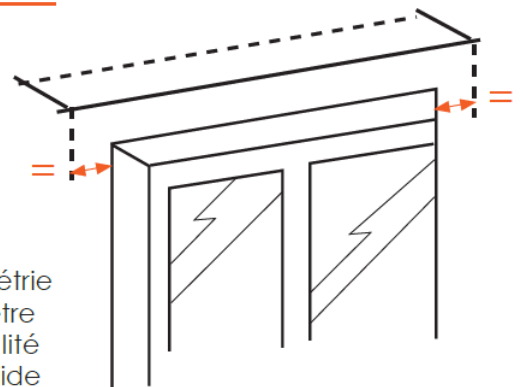


A/ TRACAGE

POSE DE FACE

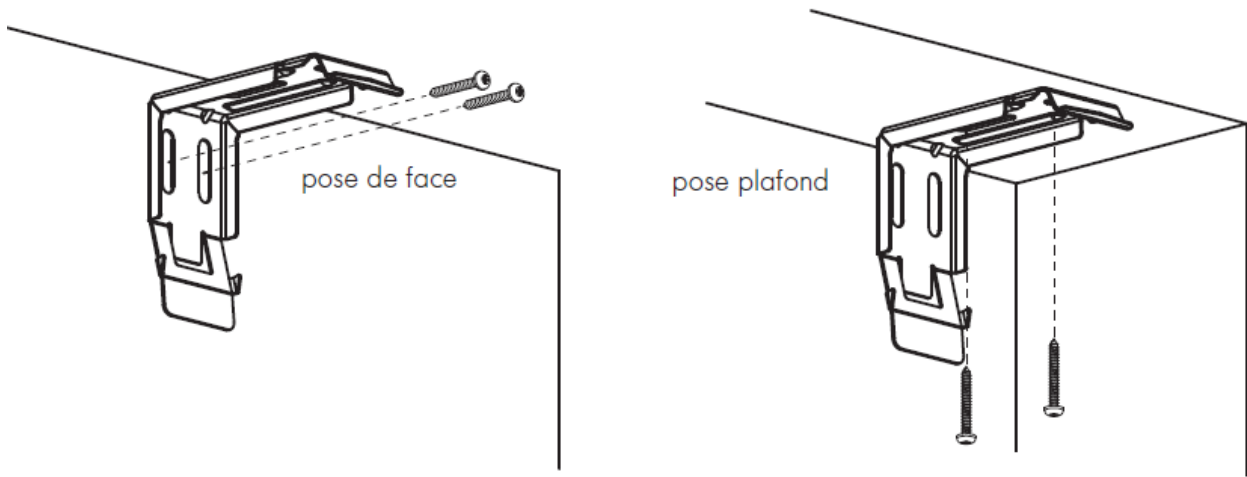


POSE PLAFOND

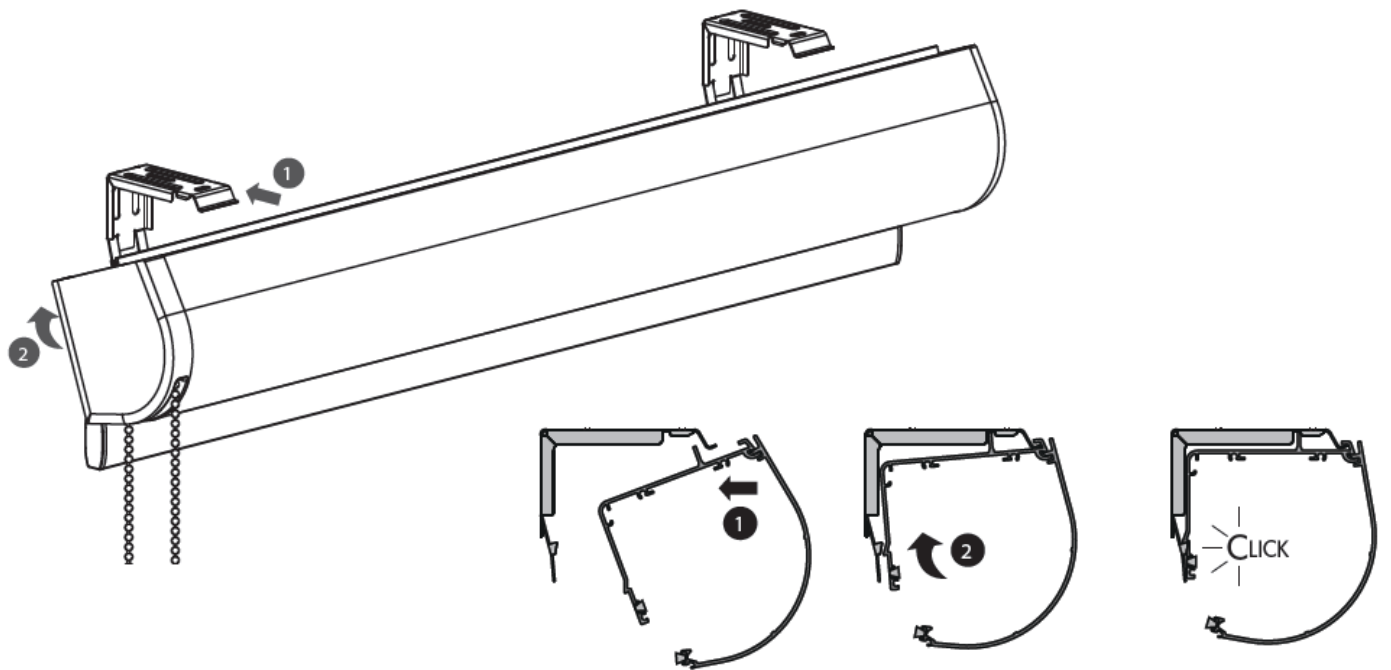


Respecter la symétrie du store sur la fenêtre
Vérifier l'horizontalité des supports à l'aide d'un niveau

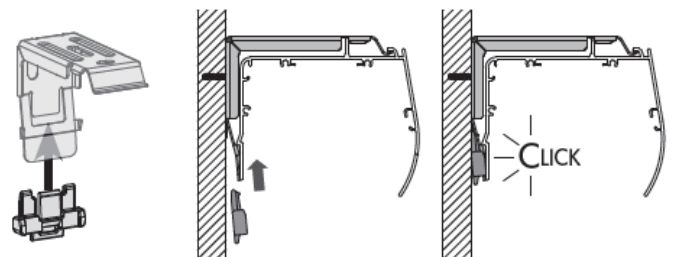
B/ FIXATION



3 Mise en place du store

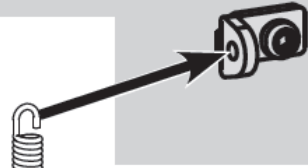


- 1 Positionner le profil dans le haut des supports
- 2 Basculer le ensuite et cliper celui-ci sur les crochets bas
- 3 En pose de face, mettre en place les cales de blocage derrière chaque support



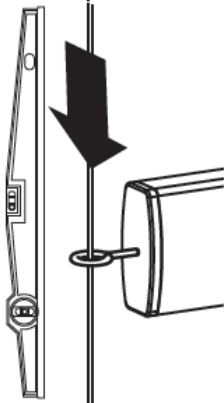
4 Option Guidage

pour les modèles avec câble acier
Accrocher le ressort de guidage.

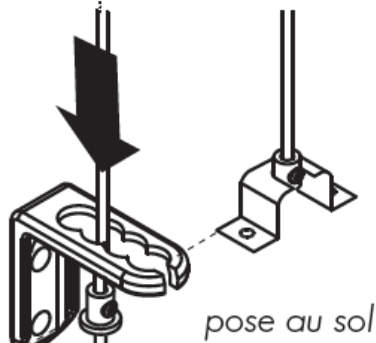


Enfiler le serre-câble et le bloquer sur le conducteur **5 à 10 mm plus court** que sa position finale dans l'équerre. Cela assurera la tension des conducteurs lors de la fixation des équerres basses.

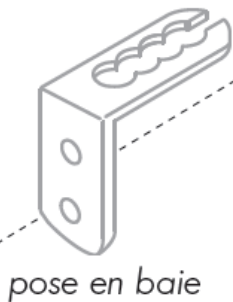
Passer les conducteurs dans les embouts de barre de charge.



Passer les conducteurs au travers de l'équerre



pose au sol



pose en baie

pose de face

Fixation des équerres basses

Fixer les supports conducteurs en assurant la tension et en contrôlant la verticalité des conducteurs.
Couper l'excédent de câble.