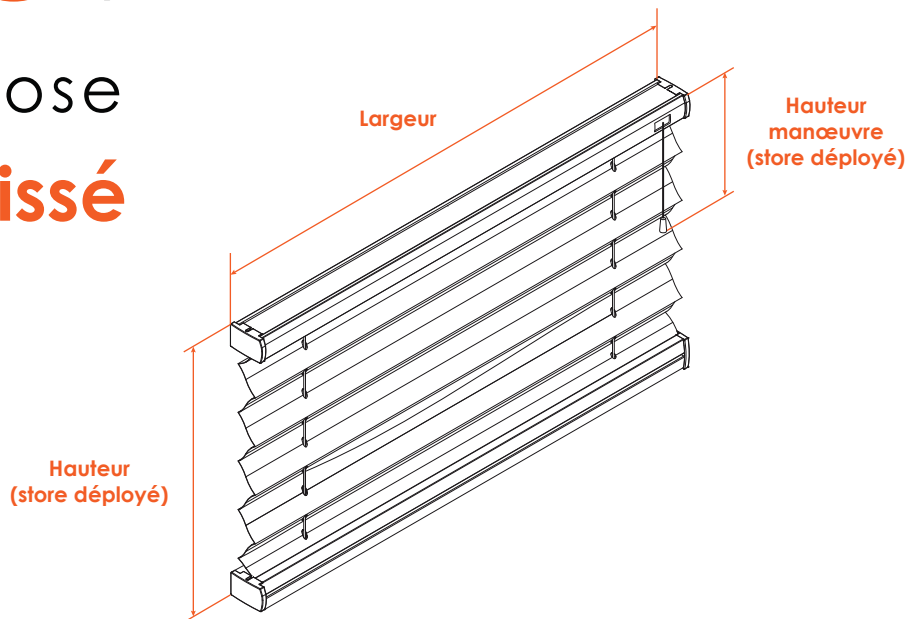



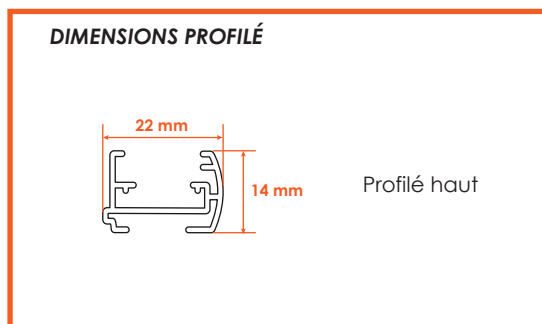
notice de pose store plissé



ENCOMBREMENT DU STORE REPLIÉ



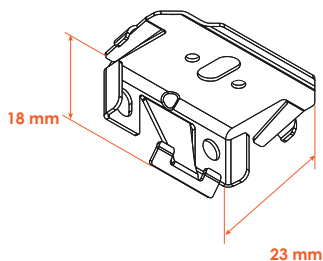
Hauteur du store	Encombrement (E)
1m00	5,2 cm
1m50	5,9 cm
2m00	6,6 cm
2m50	7,2 cm



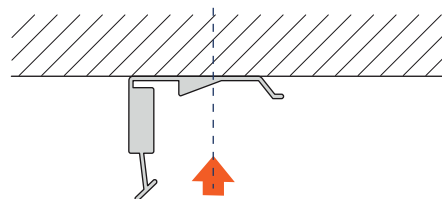
Types de poses

A FIXATION PLAFOND

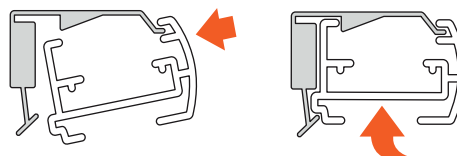
1 Fixation haute



1 Tracez la position des supports au plafond et fixez les à l'aide de chevilles de 6mm.

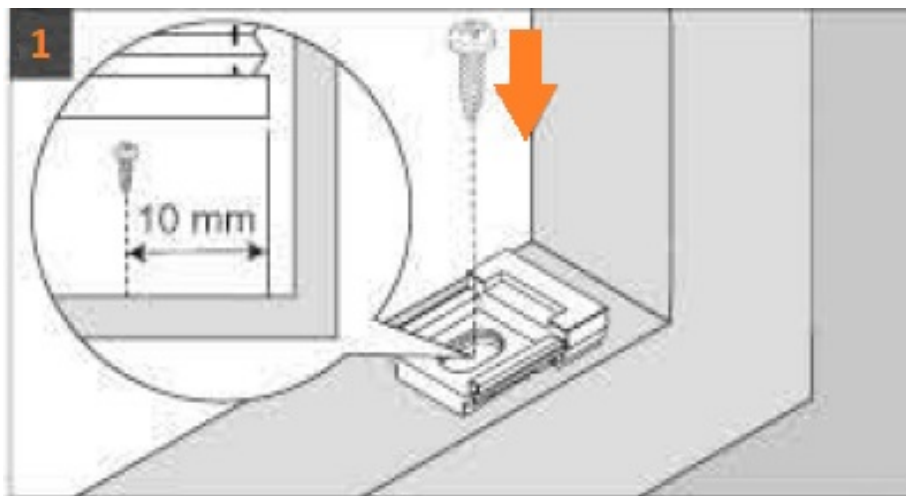


2 Emboitez le profilé haut dans les supports.

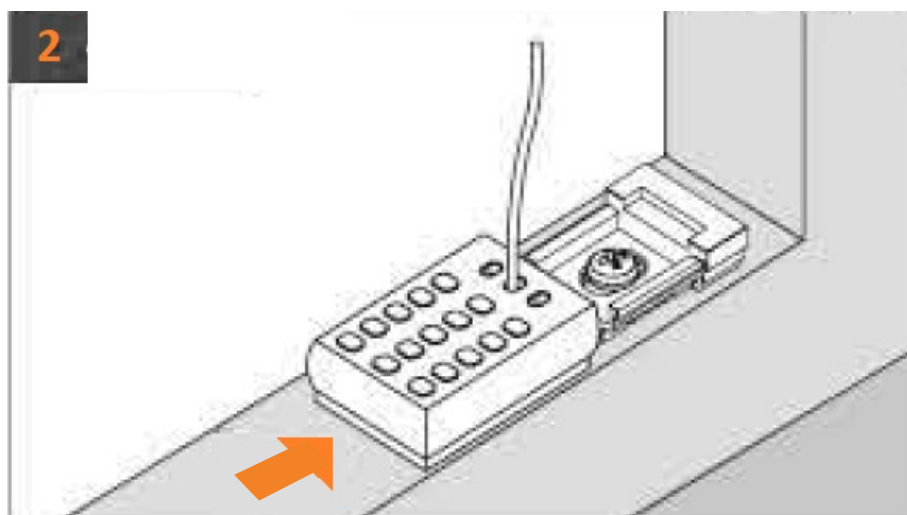


Fixation plafond (suite) - - - - -

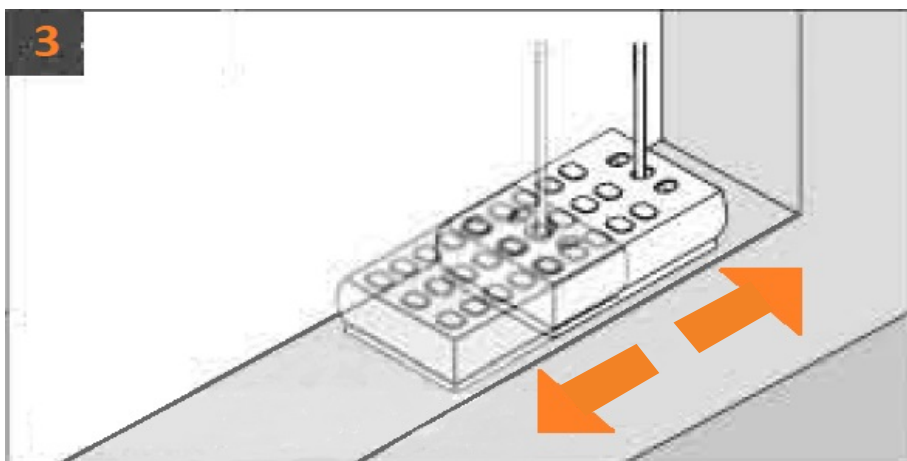
2 Option guidage



Installer le pontet, puis fixer à l'aide de la vis de façon à ce que celui-ci soit complètement immobile.



Positionner face au pontet la pièce PVC fournie.

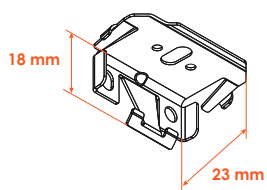


Glisser la pièce PVC sur le pontet.

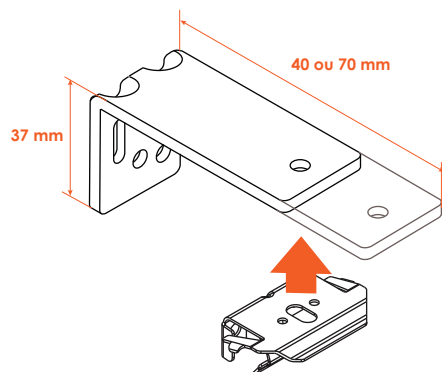
B FIXATION AU MUR (ou fenêtre)

1 Fixation haute

3 types de supports

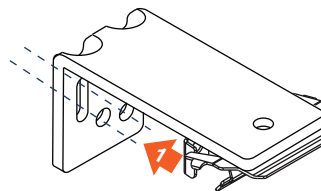


support face sans déport

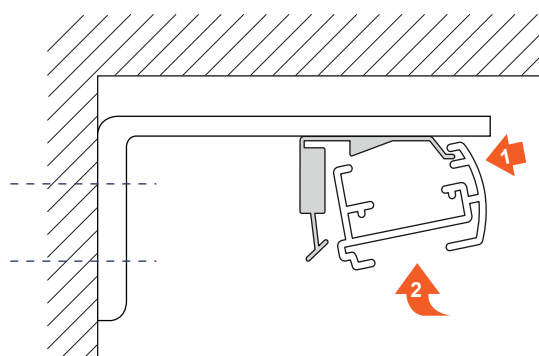


équerre de 4 cm ou de 7 cm + support plafond

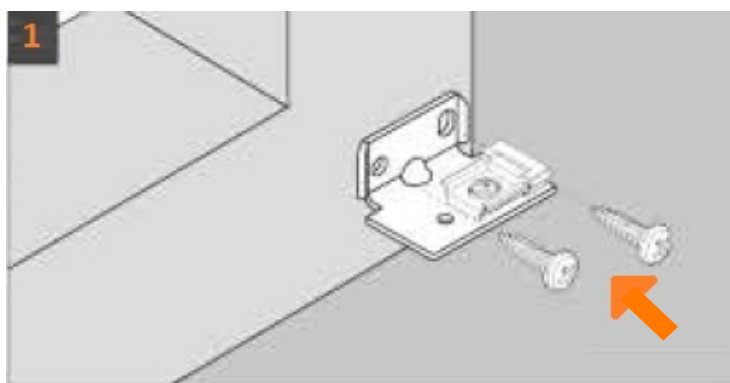
1 Tracez la position des supports au plafond et fixez les à l'aide de chevilles de 6mm.



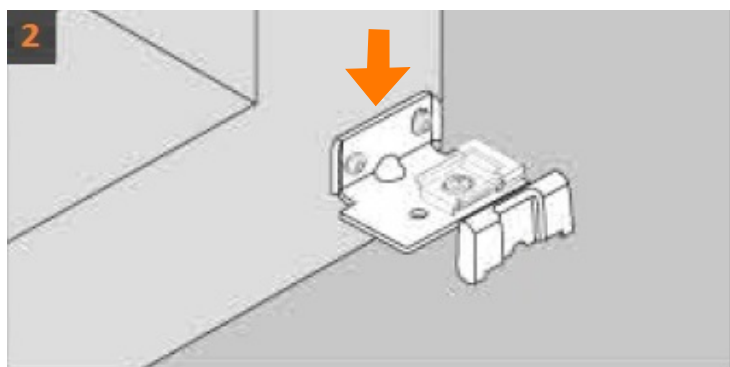
2 Emboitez le profilé haut sur les supports.



2 Option guidage

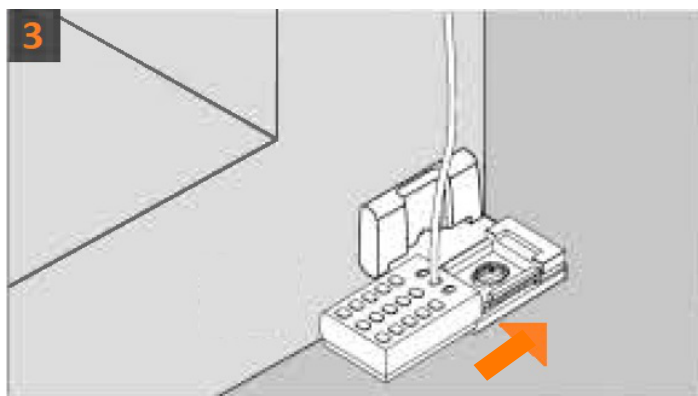


Fixer l'équerre à l'aide des vis, de façon à ce que celle-ci soit complètement immobile.

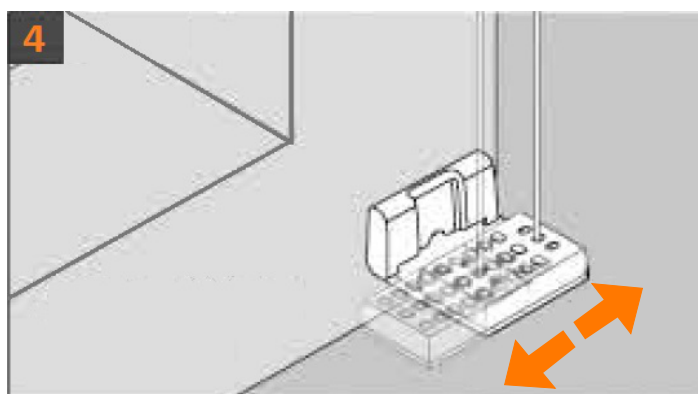


Glisser les caches plastiques.

Fixation au mur (suite)



Positionner face à l'équerre la pièce PVC fournie.



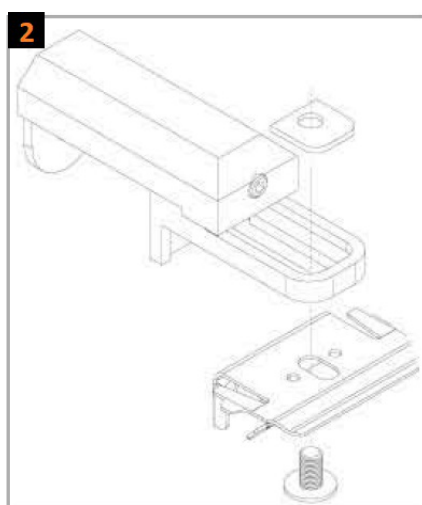
Glisser la pièce PVC sur l'équerre.

C FIXATION SUR OUVRANT DE FENETRE (sans perçage)

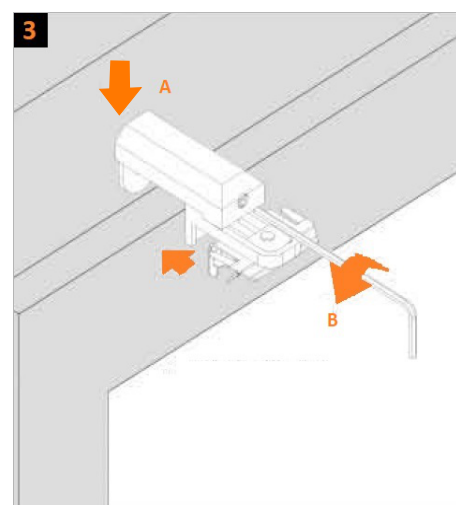
1 Fixation haute



Appliquer le tampon adhésif.



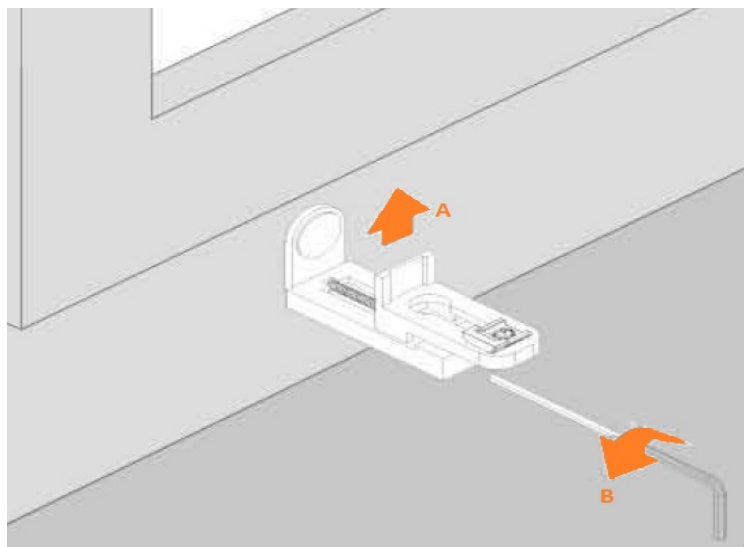
Installer les clips de fixation sur les supports sans perçage à l'aide de la vis et l'écrou.



Fixer les supports sans perçage sur l'ouvrant (A), les sécuriser à l'aide d'une clé allen (B).
Attention: Positionner les clips à 5-7 cm des extrémités du rail.

Fixation sur ouvrant de fenêtre (suite)

2 Option guidage



- Appliquer le tampon adhésif.
- Installer les pièces PVC transparentes sur les supports sans perçage à l'aide de la vis et l'écrou.
- Fixer les supports sans perçage sur l'ouvrant (A), les sécuriser à l'aide d'une clé allaine (B).
- Glisser la pièce PVC sur le support sans perçage (Cf: étapes 3 & 4 page 4).

Attention: Positionner les clips à 5-7 cm des extrémités du rail.