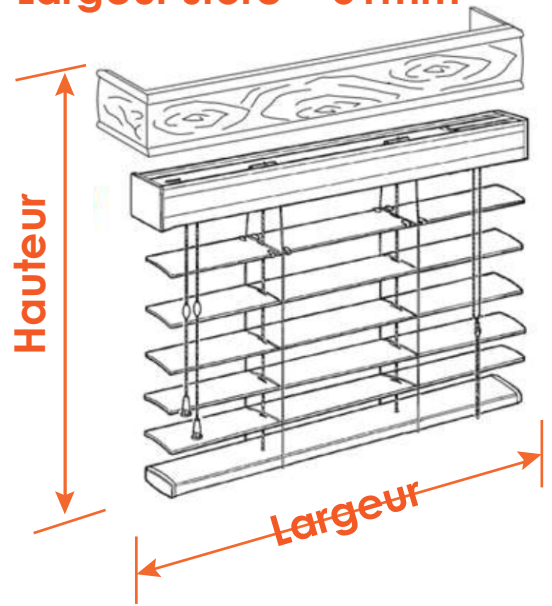


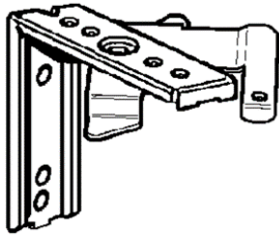
notice de pose  
**Vénitien Bois**  
**50 mm**

**Cantonnière bois**  
**= Largeur store + 51mm**

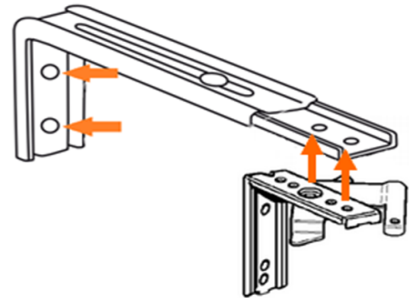


**Supports - Pose face / plafond / baie** -----

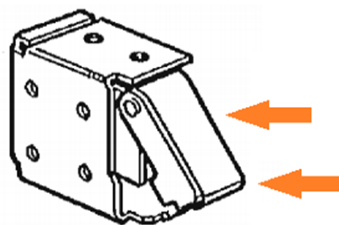
Pose de face ou au plafond



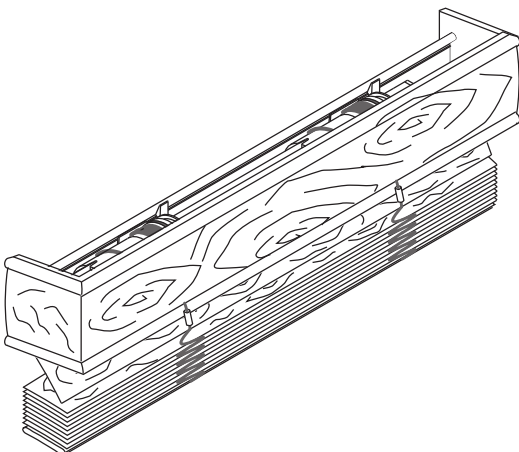
Pose avec déport  
(équerres réglables)



Pose en baie



**Encombrement replié** -----

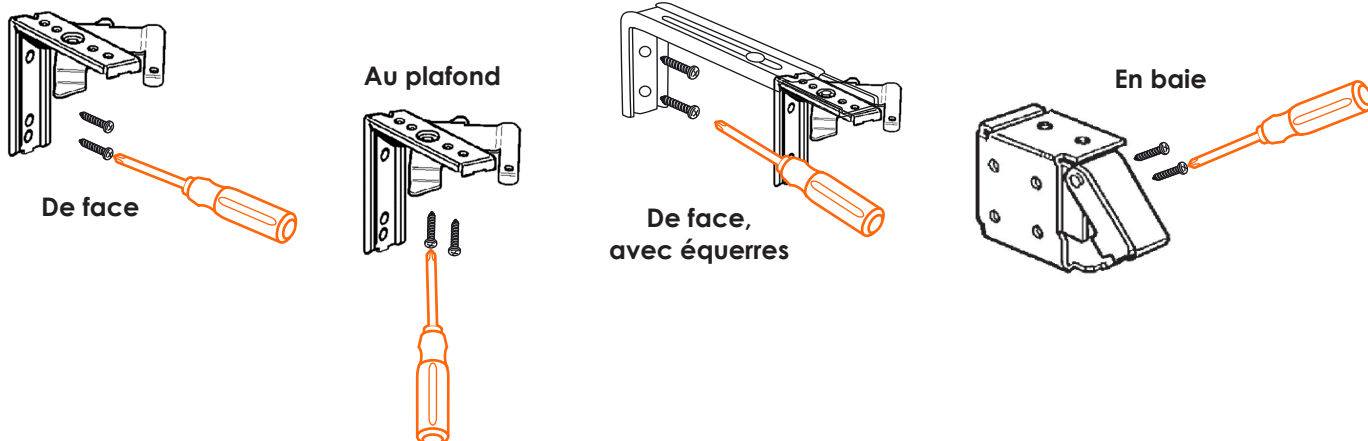


Hauteur store	Encombrement
100 cm	18 cm
150 cm	25 cm
200 cm	31 cm
250 cm	36 cm
300 cm	41 cm
350 cm	46 cm

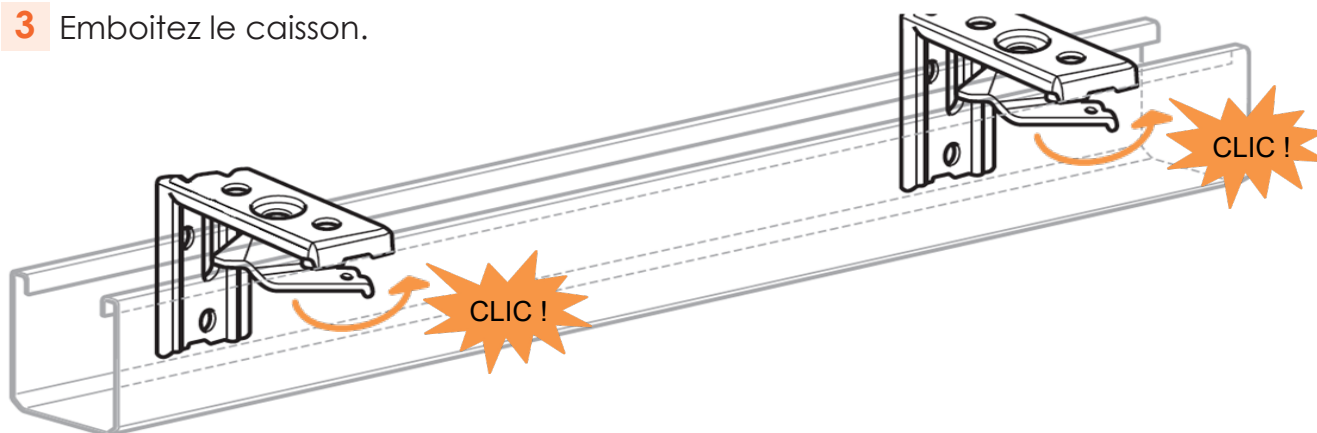
## Montage

- Tracez les points de fixation.  
Tracez une droite horizontale.  
Marquez les points de fixation des supports  
(répartir les supports uniformément sur la largeur).

- Fixez les supports.



- Emboitez le caisson.



- Fixez la cantonnière bois sur le caisson.

## Option moteur

Branchez au secteur selon la notice fournie.